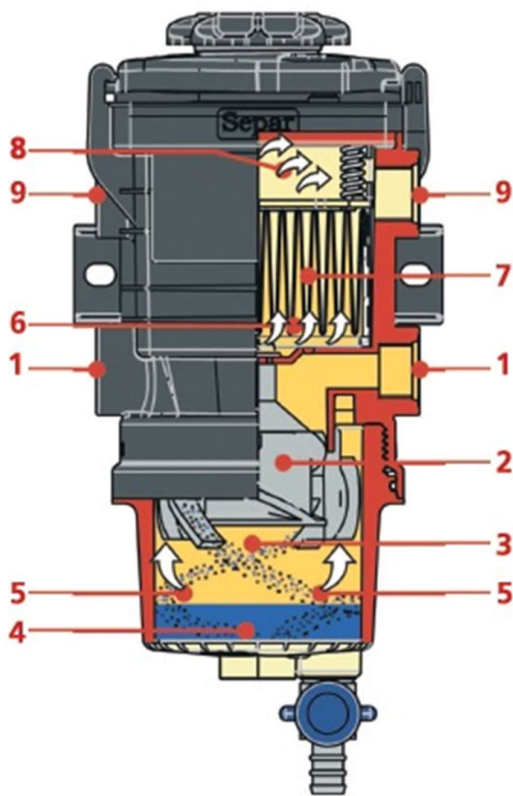


FUNZIONAMENTO EVO-10

Grazie al design delle porte di ingresso e uscita, EVO-10 può essere facilmente integrato in qualsiasi sistema di alimentazione. Gli ingressi e le uscite possono essere collegati sul lato sinistro e/o destro del filtro in base alle proprie esigenze.

Il filtro deve essere installato nella linea di aspirazione (tra il serbatoio e la pompa di alimentazione del carburante), tuttavia non importa se l'ingresso del filtro è posizionato più in alto, uguale o inferiore al livello massimo di carburante nel serbatoio per il filtro per funzionare correttamente.

Per motivi di sicurezza consigliamo sempre l'installazione di una valvola a sfera di intercettazione con diametro di passaggio totale tra il serbatoio del carburante e il filtro.



1. Ingresso carburante
2. Mentre passano le alette interne, nel carburante viene indotto un movimento rotatorio.
3. Il carburante esce dal sistema a palette interno ed entra nella tazza del filtro.
4. A causa dell'energia rotazionale, l'acqua e le particelle si separano dal carburante e si depositano sul fondo della tazza del filtro.
5. Il carburante viene quindi condotto alla precamera del filtro.
6. A causa dell'ampia sezione trasversale della precamera, la velocità del flusso del carburante viene ridotta.
7. Le particelle sospese e le gocce d'acqua più fini vengono trattenute (intrappolate) nel materiale piegheggiato dell'elemento filtrante.
8. Il carburante pulito passa alla camera di uscita.
9. Uscita carburante