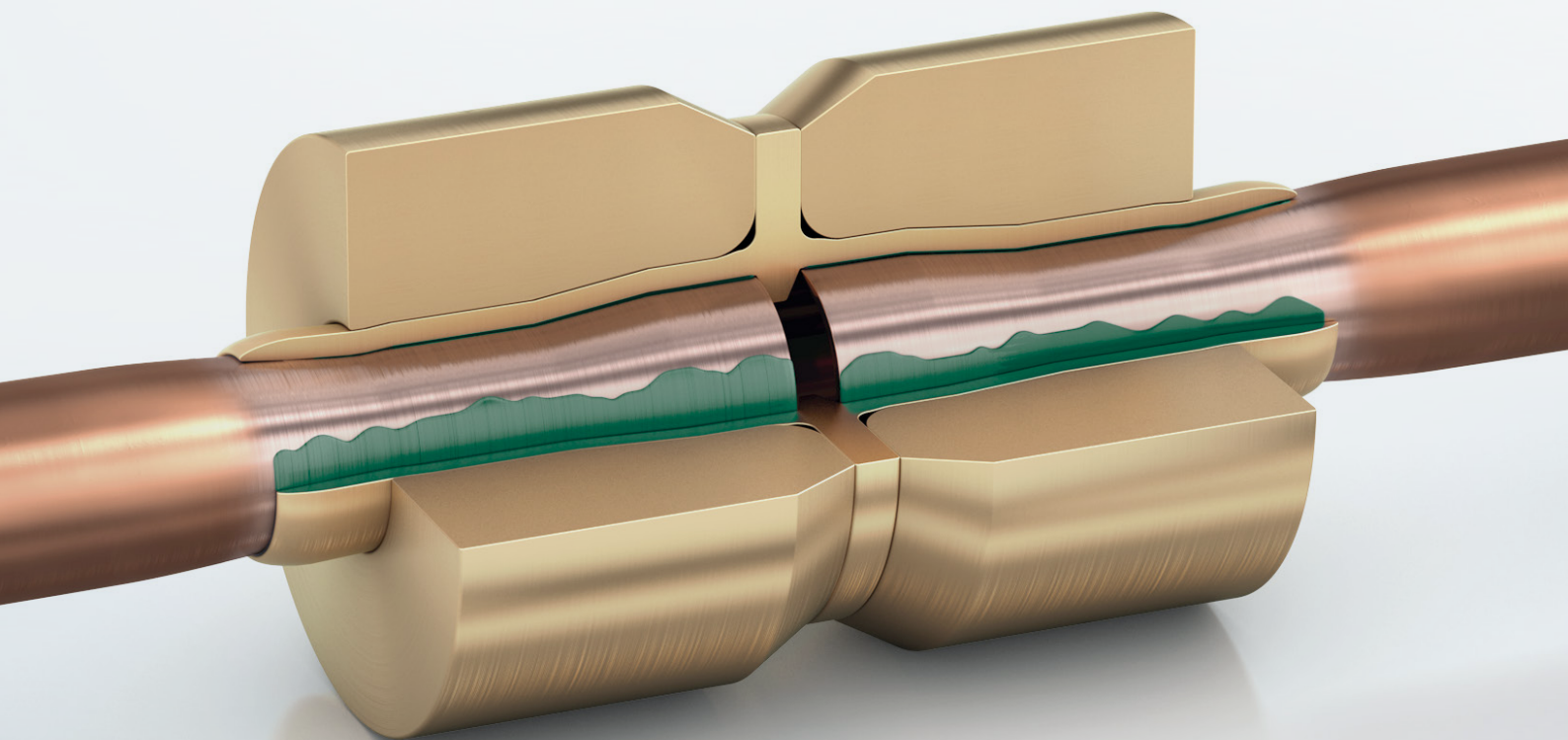


Lösungen für die Kälte- und Klimatechnik

# LOKRING® Verbindungen Typ 00

Technische Dokumentation

Version 1.5



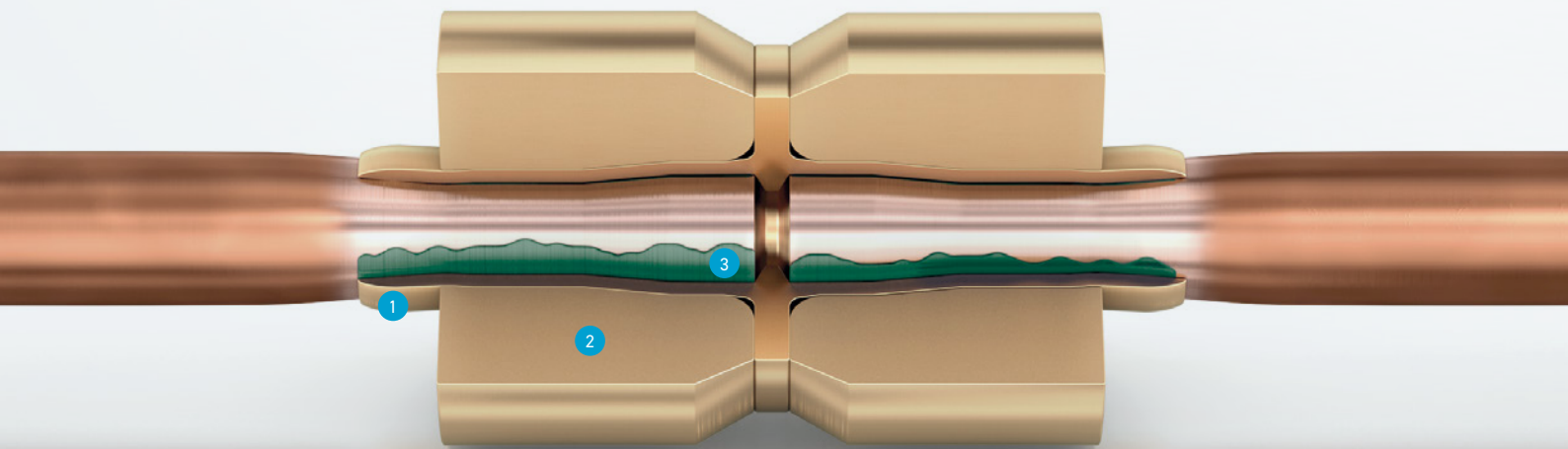


---

# INHALTSVERZEICHNIS

---

<b>1.0</b>	<b>EINLEITUNG</b>	<b>03</b>
<b>2.0</b>	<b>ANWENDUNGSBEREICHE</b>	<b>03</b>
<b>3.0</b>	<b>KOMPONENTEN EINER LOKRING® VERBINDUNG &amp; MONTAGEWERKZEUGE</b>	<b>03</b>
<b>4.0</b>	<b>FUNKTIONSPRINZIP</b>	<b>04</b>
<b>5.0</b>	<b>LOKPREP (ANAEROBES DICHTMITTEL)</b>	<b>04</b>
5.1	LOKPREP VERTEILEN	05
5.2	AUSHÄRTZEIT	05
<b>6.0</b>	<b>TECHNISCHE SPEZIFIKATION UND ABNAHMEN DER LOKRING® VERBINDUNG</b>	<b>05</b>
<b>7.0</b>	<b>PRODUKTE</b>	<b>06</b>
7.1	GERADE MESSING KUPPLUNGEN	06
7.2	GERADE ALUMINIUM KUPPLUNGEN	07
7.3	GERADE MESSING REDUZIERKUPPLUNGEN	08
7.4	GERADE ALUMINIUM REDUZIERKUPPLUNGEN	10
7.5	T-REDUZIERKUPPLUNGEN	11
7.6	KUPPLUNGEN MIT SCHRADERVENTIL	12
7.7	VERSCHLUSSSTUTZEN	13
7.8	NAV VERBINDUNGEN	14
7.9	FILTERTROCKNER	15
7.10	FÜLLROHRE	18
<b>8.0</b>	<b>ERKLÄRUNG ÜBER BESTANDENE PRÜFUNGEN</b>	<b>19</b>
	<b>MONTAGEANLEITUNGEN</b>	<b>22</b>
	LOKRING® ROHRVERBINDUNG	22
	LOKRING® ROHRVERBINDUNG (KAPILLAR-REDUZIERKUPPLUNGEN)	22
	LOKRING® ROHRVERBINDUNG T-REDUZIERKUPPLUNGEN	24
	LOKRING® VORMONTAGEEINSATZ VME	26
	LOKRING® NAV VERBINDUNG	28
	<b>ONLINE-SERVICE</b>	<b>30</b>
	<b>IMPRESSUM</b>	<b>31</b>



# LOKRING®

## VERBINDUNGEN TYP 00

### 1.0 EINLEITUNG

Zweck dieses Dokumentes ist die Bereitstellung aller notwendigen Informationen über die lötfreie LOKRING® Rohrverbindungstechnik, insbesondere bzgl. der LOKRING® Verbindungen Typ 00.

### 2.0 ANWENDUNGS- BEREICHE

LOKRING® Verbindungen Typ 00 werden in folgenden Bereichen eingesetzt:

- ⊕ Haushaltskühlgeräte (Kühl- und Gefrierschränke, Weinkühler)
- ⊕ Steckerfertige Kühlmöbel (Kühlvitrinen, -theken, -truhen und -inseln)
- ⊕ Gastronomie-Kühlungen (Thekenkühlungen, Durchlaufkühler, Begleitkühlgeräte)

### 3.0 KOMPONENTEN EINER LOKRING® VERBINDUNG & MONTAGE- WERKZEUGE



#### STUTZEN (1)

Die Form des verwendeten Stutzens wird durch den Typ, die Größe und die Montagesituation definiert.

#### RING (2)

Die Ringe sind im Lieferzustand vormontiert. Abhängig von der Verbindung kommen Ringe aus Stahl, Aluminium oder Messing zum Einsatz.



#### LOKPREP (3)

LOKPREP ist eine wichtige Komponente der LOKRING Technologie. LOKPREP gleicht Unebenheiten der Rohroberflächen aus und stellt die dauerhafte Dichtheit der Rohrverbindung sicher.



#### LOKTOOL HMRK-V (4)

Die beidseitig abwinkelbaren Handgriffe ermöglichen die optimale LOKRING Montage auch in schwer zugänglichen Bereichen.

#### LOKPRESS Mini (5)

Das leichte und kompakte Akku-Presswerkzeug ist mit einer Hand bedienbar und ermöglicht ein schnelles sowie sicheres Montieren von LOKRING Verbindungen.



#### LOKTOOL MB (6)

Die Montagebacken lassen sich einfach und schnell wechseln und ermöglichen so die LOKRING Montage bei unterschiedlichen Rohrdurchmessern mit nur einem Werkzeug. 2 Größen sind verfügbar, um den gesamten Durchmesserbereich von 1,6 mm bis 11 mm abzudecken. Die Montagebacken sind für LOKTOOL HMRK-V und LOKPRESS Mini geeignet.

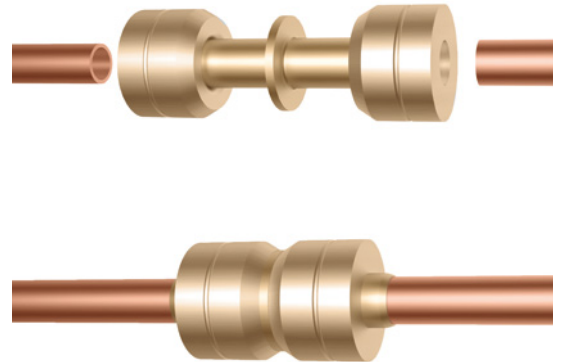
# LOKRING®

## VERBINDUNGEN TYP 00

### 4.0 FUNKTIONS- PRINZIP

Die LOKRING® Rohrverbindung funktioniert anhand »einfacher« physikalischer Gesetze. Sie besteht aus zwei Ringen und einem rohrförmigen Stutzen zur Aufnahme der zu verbindenden Rohrenden. Bei der Montage werden die Rohrenden bis zum inneren Anschlag in den Stutzen eingeführt.

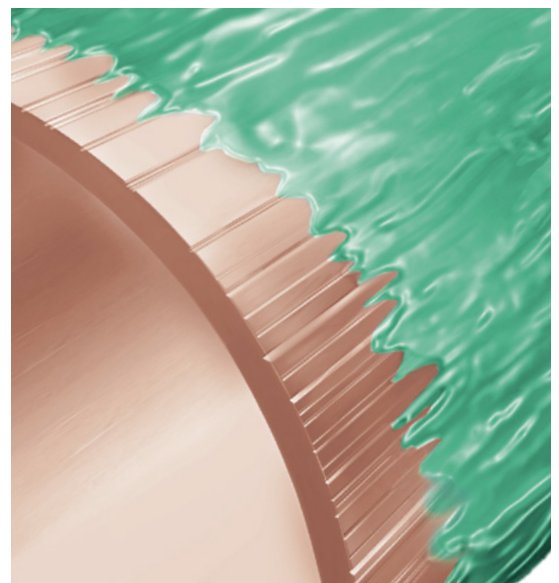
Anschließend werden die beiden Ringe mit einem Montagewerkzeug axial auf den Stutzen aufgeschoben. Durch die spezielle Innenkontur der Ringe und die spezielle Außen- sowie Innenkontur des Stutzens wird bei der Montage der Stutzen so auf das Rohr reduziert, dass Rohr und Stutzen eine metallisch-hermetische Verbindung durch Flächenpressung erzeugen. Die auf Lebensdauer ausgelegte Dichtigkeit der montierten Verbindung wird durch den Zustand einer dauerhaft elastischen Vorspannung gewährleistet, welche durch das Gleichgewicht der gegenläufig wirkenden Radialkräfte von Rohr zu Ringen erzeugt wird.



### 5.0 LOKPREP 65G (ANAEROBES DICHTMITTEL)

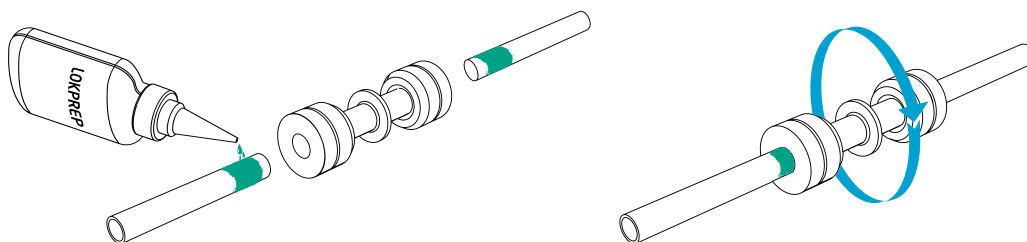
Metallische Rohre können fertigungsbedingt Längsziehriefen auf den Oberflächen aufweisen. Diese fertigungsbedingten Mängel können Sie ganz leicht ausgleichen, indem Sie die zu verbindenden Rohrenden vor der Montage mit LOKPREP 65G benetzen. Durch seine Kapillareigenschaft hat es die Fähigkeit, auch in mikroskopische Hohlstellen zu fließen und diese ganz auszufüllen.

LOKPREP 65G ist kein Kleber, sondern ein anaerober Füllstoff, der unter Sauerstoffabschluss und in Kontakt mit freien Metallionen aushärtet. In einem Temperaturbereich von -50°C bis +150°C bleibt seine elastische Struktur jederzeit erhalten – die bei Temperaturwechseln werkstoffspezifisch auftretenden Materialverformungen werden so ausgeglichen.



## 5.1 LOKPREP VERTEILEN

Vor dem Auftragen, das Haltbarkeitsdatum von LOKPREP 65G prüfen. Tragen Sie LOKPREP 65G immer auf den gesamten Rohraußendurchmesser auf.

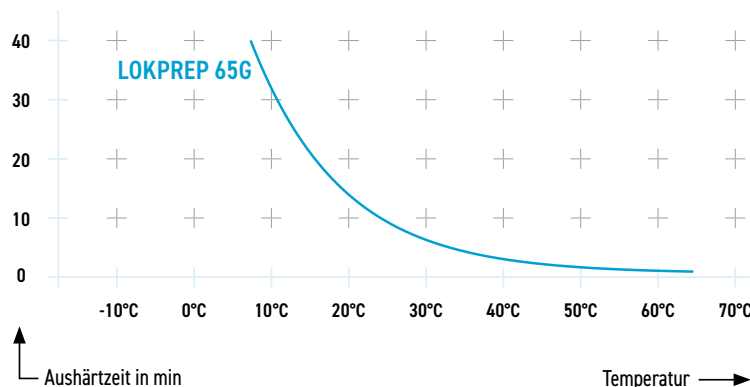


**SCHRITT 1**  
LOKPREP 65G auf das gereinigte Rohr auftragen.

**SCHRITT 2**  
Drehen Sie den Stutzen einmal um 360° um die Rohrenden.

## 5.2 AUSHÄRTZEIT

LOKPREP muss ausgehärtet sein bevor die Verbindung mechanisch belastet werden darf.



## 6.0 TECHNISCHE SPEZIFIKATION UND ABNAHMEN DER LOKRING® VERBINDUNG

Prüfstandards: EN 378-2 und DIN EN ISO 14903

Max. Betriebsdruck: 50 bar – Zulässigen Betriebsdruck des verwendeten Rohres beachten.

Zulässige Kältemittel: Geeignet für alle KW und HFKW Kältemittel. Nicht geeignet für NH<sub>3</sub>.

Zulässige Betriebstemperatur: -50°C bis 150°C

Rohraußendurchmesser Messing Kupplungen: 1,6 bis 11 mm

Rohraußendurchmesser Aluminium Kupplungen: 1,8 bis 9 mm

Minimale Rohrwandstärke für Betriebsdruck < 25 bar: 0,5 mm

Minimale Rohrwandstärke Cu und St für Betriebsdruck > 25 bar: 0,7 mm\*

Minimale Rohrwandstärke Al für Betriebsdruck > 25 bar: 0,8 mm\*

Abnahmen: TÜV, UL (File SA12004)

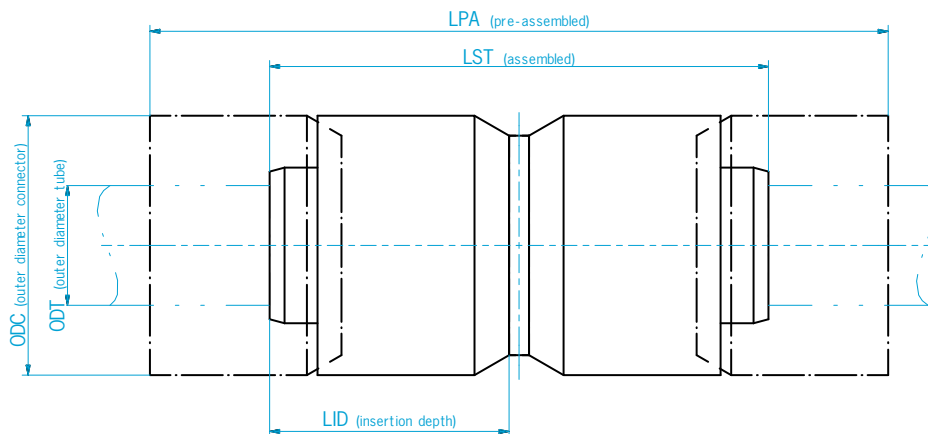
\*Anwendungen > 25 bar mit geringerer Wandstärke auf Anfrage

# GERADE KUPPLUNGEN

## 7.0 PRODUKTE

### 7.1 GERADE MESSING KUPPLUNGEN

Bitte beachten: Beide Seiten haben dieselben Abmessungen (ODC / ODT / LID). Die Form sowie das Material des Rings können abhängig von der Größe variieren.

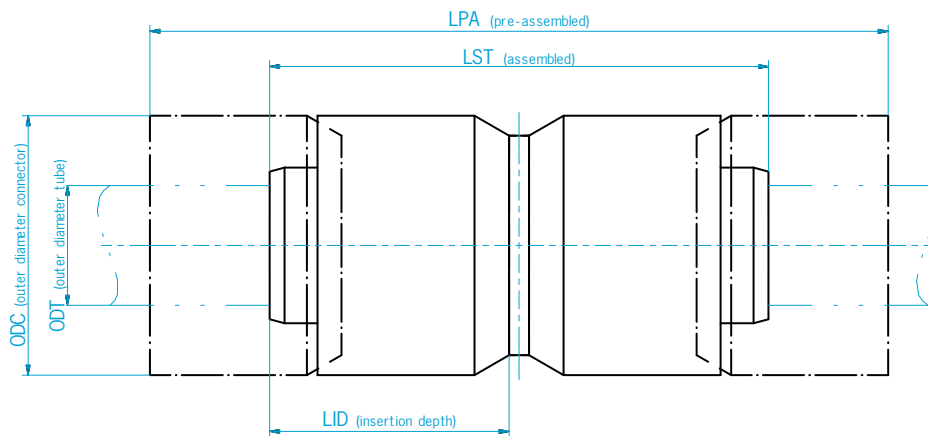


Artikel-Nr.	Artikelbezeichnung	Abmessungen					Anmerkungen
		ODT	ODC	LID	LST	LPA (ca.)	
		mm   in	mm	mm	mm	mm	
L13000575	LOKRING 1.6 NK Ms 00	1.6 - 1.7	0.063 - 0.067	13	17	35	40.5
L13000932	LOKRING 1.8 NK Ms 00	1.8	0.071	13	17	35	40.5
L13000576	LOKRING 2 NK Ms 00	1.9 - 2	0.075 - 0.079	13	17	35	40.5
L13000578	LOKRING 2.2 NK Ms 00	2.2 - 2.3	0.087 - 0.091	13	17	35	40.5
L13000579	LOKRING 2.5 NK Ms 00	2.4 - 2.5	0.094 - 0.098	13	17	35	40.5
L13000580	LOKRING 3 NK Ms 00	3	0.118	13	12	25	36
L13000582	LOKRING 3.2 NK Ms 00	3.2	0.126	13	12	25	36
L13000584	LOKRING 4 NK Ms 00	4	0.157	13	12	25	37.5
L13000587	LOKRING 5 NK Ms 00	4.76 - 5	0.187 - 0.197	13	12	25	37.5
L13000588	LOKRING 6 NK Ms 00	6 - 6.35	0.236 - 0.250	13	12	25	38
L13000589	LOKRING 6.5 NK Ms 00	6.5	0.256	13	12	25	37.5
L13000590	LOKRING 7 NK Ms 00	7	0.276	14	12	25	37.5
L13000591	LOKRING 7.5 NK Ms 00	7.5	0.295	14	12	25	37.5
L13000592	LOKRING 8 NK Ms 00	8	0.315	14	12	25	37.5
L13000595	LOKRING 9.53 NK Ms 00	9.53	0.375	16	13	27	44
L13000596	LOKRING 10 NK Ms 00	10	0.394	16	13	27	44



## 7.2 GERADE ALUMINIUM KUPPLUNGEN

Bitte beachten: Beide Seiten haben dieselben Abmessungen (ODC / ODT / LID). Die Form sowie das Material des Rings können abhängig von der Größe variieren.

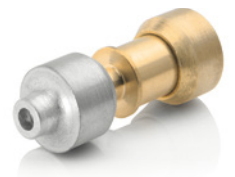
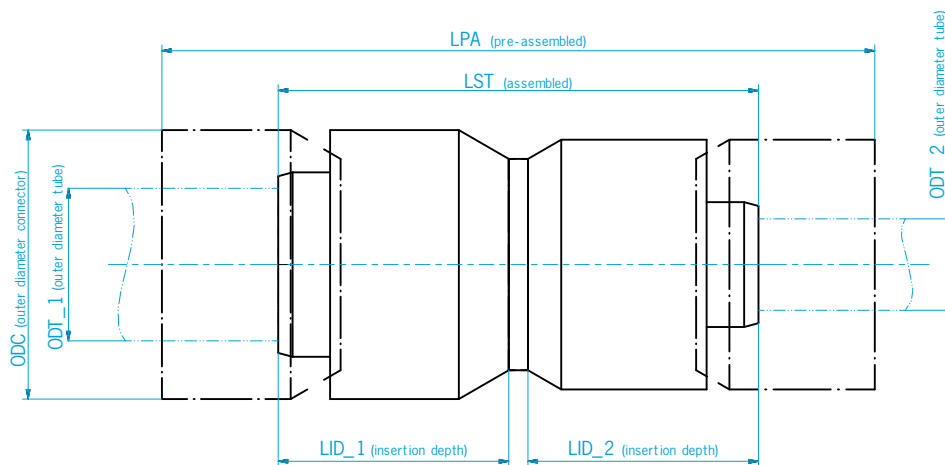


Artikel-Nr.	Artikelbezeichnung	Abmessungen					Anmerkungen
		ODT		ODC	LID	LST	
		mm	in	mm	mm	mm	mm
L13000498	LOKRING 2 NK Al 00	1.9 - 2	0.075 - 0.079	13	19	39	43.5
L13000502	LOKRING 5 NK Al 00	4.76 - 5	0.187 - 0.197	10	15.9	33	47
L13000503	LOKRING 6 NK Al 00	6 - 6.35	0.236 - 0.250	13	15.9	33	46
L13005631	LOKRING 7 NK Al 00	7	0.276	13	14.5	30.5	41
L13005630	LOKRING 7.5 NK Al 00	7.5	0.295	13	14.5	30.5	41.5
L13005625	LOKRING 8 NK Al 00	8	0.315	13	15	31.5	42.5

# GERADE REDUZIERKUPPLUNGEN

## 7.3 GERADE MESSING REDUZIERKUPPLUNGEN

Bitte beachten: Die Form sowie das Material des Rings können abhängig von der Größe variieren.



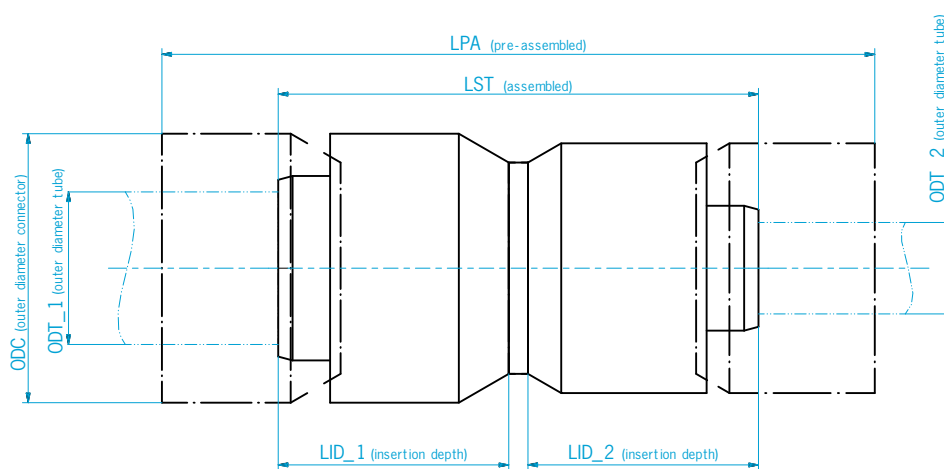
Artikel-Nr.	Artikelbezeichnung	Abmessungen								Anmerkungen	
		ODT1		ODT2		ODC	LID_1	LID_2	LST		LPA (ca.)
		mm	in	mm	in						
L13003115	LOKRING 2/1.8 NR Ms 00	1.9 - 2	0.075 - 0.079	1.8	0.071	13	*	*	35	40.5	*siehe LOKRING Montageanleitung für Kapillar-Reduzierkupplungen.
L13001157	LOKRING 3/1.8 NR Ms 00	3	0.118	1.8	0.071	13	11	*	30	38.5	
L13000612	LOKRING 3/2 NR Ms 00	3	0.118	1.9 - 2	0.075 - 0.079	13	11	*	30	38.5	
L13000931	LOKRING 4/1.8 NR Ms 00	4	0.157	1.8	0.071	13	11	*	30	39	
L13000616	LOKRING 4/2 NR Ms 00	4	0.157	1.9 - 2	0.075 - 0.079	13	11	*	30	39	
L13000618	LOKRING 5/1.6 NR Ms 00	4.76 - 5	0.187 - 0.197	1.6 - 1.7	0.063 - 0.067	13	11	*	30	39	
L13000930	LOKRING 5/1.8 NR Ms 00	4.76 - 5	0.187 - 0.197	1.8	0.071	13	11	*	30	39	

Artikel-Nr.	Artikelbezeichnung	Abmessungen									Anmerkungen				
		ODT1		ODT2		ODC	LID_1	LID_2	LST	LPA (ca.)					
		mm	in	mm	in	mm	mm	mm	mm	mm					
L13000619	LOKRING 5/2 NR Ms 00	4.76	5	0.187	0.197	1.9	2	0.075	0.079	13	11	*	30	39	*siehe LOKRING Montageanleitung für Kapillar-Reduzierkupplungen.
L13000623	LOKRING 5/2.2 NR Ms 00	4.76	5	0.187	0.197	2.2	2.3	0.087	0.091	13	11	*	30	39	
L13000624	LOKRING 5/2.5 NR Ms 00	4.76	5	0.187	0.197	2.4	2.5	0.094	0.098	13	11	*	30	39	
L13000620	LOKRING 5/3 NR Ms 00	4.76	5	0.187	0.197	3		0.118		13	11.5	12	25	37	
L13000621	LOKRING 5/3.5 NR Ms 00	4.76	5	0.187	0.197	3.5		0.138		13	11.5	12	25	37	
L13000622	LOKRING 5/4 NR Ms 00	4.76	5	0.187	0.197	4		0.157		13	11.5	12	25	37.5	
L13001806	LOKRING 5/4.5 NR Ms 00	4.76	5	0.187	0.197	4.5		0.177		13	12	12	25	37.5	
L13002334	LOKRING 6/1.8 NR Ms 00	6	6.35	0.236	0.250	1.8		0.071		13	11	*	30	39.5	
L13000625	LOKRING 6/2 NR Ms 00	6	6.35	0.236	0.250	1.9	2	0.075	0.079	13	11	*	30	39.5	
L13000626	LOKRING 6/2.2 NR Ms 00	6	6.35	0.236	0.250	2.2	2.3	0.087	0.091	13	11	*	30	39.5	
L13000627	LOKRING 6/2.5 NR Ms 00	6	6.35	0.236	0.250	2.4	2.5	0.094	0.098	13	11	*	30	39.5	
L13000628	LOKRING 6/3 NR Ms 00	6	6.35	0.236	0.250	3		0.118		13	11.5	11.5	25	37	
L13000629	LOKRING 6/4 NR Ms 00	6	6.35	0.236	0.250	4		0.157		13	11.5	12	25	38	
L13000632	LOKRING 6/4.5 NR Ms 00	6	6.35	0.236	0.250	4.5		0.177		13	11.5	12	25	38	
L13000630	LOKRING 6/5 NR Ms 00	6	6.35	0.236	0.250	4.76	5	0.187	0.197	13	11.5	12	25	38	
L13000634	LOKRING 6.5/5 NR Ms 00	6.5		0.256		4.76	5	0.187	0.197	13	11.5	12	25	37.5	
L13000635	LOKRING 6.5/6 NR Ms 00	6.5		0.256		6	6.35	0.236	0.250	13	11.5	12	25	38	
L13000640	LOKRING 7/4 NR Ms 00	7		0.276		4		0.157		14	11.5	11.5	25	37.5	
L13000643	LOKRING 7/4.5 NR Ms 00	7		0.276		4.5		0.177		14	11.5	11.5	25	37.5	
L13000638	LOKRING 7/5 NR Ms 00	7		0.276		4.76	5	0.187	0.197	14	11.5	11.5	25	37.5	
L13000639	LOKRING 7/6 NR Ms 00	7		0.276		6	6.35	0.236	0.250	14	11.5	12	25	38	
L13000646	LOKRING 7.5/5 NR Ms 00	7.5		0.295		4.76	5	0.187	0.197	14	11.5	11.5	25	37.5	
L13000645	LOKRING 7.5/6 NR Ms 00	7.5		0.295		6	6.35	0.236	0.250	14	11.5	12	25	38	
L13000651	LOKRING 8/2 NR Ms 00	8		0.315		1.9	2	0.075	0.079	14	10	*	30	39	
L13000659	LOKRING 8/2.2 NR Ms 00	8		0.315		2.2	2.3	0.087	0.091	14	10	*	30	39	
L13000652	LOKRING 8/4 NR Ms 00	8		0.315		4		0.157		14	11.5	11.5	25	37.5	
L13000653	LOKRING 8/5 NR Ms 00	8		0.315		4.76	5	0.187	0.197	14	11.5	11.5	25	37.5	
L13000654	LOKRING 8/6 NR Ms 00	8		0.315		6	6.35	0.236	0.250	14	11.5	12	25	38	
L13000656	LOKRING 8/6.5 NR Ms 00	8		0.315		6.5		0.256		14	11.5	12	25	37.5	
L13000657	LOKRING 8/7 NR Ms 00	8		0.315		7		0.276		14	11.5	12	25	37.5	
L13000658	LOKRING 8/7.5 NR Ms 00	8		0.315		7.5		0.295		14	12	12	25	37.5	
L13000674	LOKRING 8.5/6 NR Ms 00	8.5		0.335		6	6.35	0.236	0.250	14	11.5	12	25	38	
L13000675	LOKRING 8.5/8 NR Ms 00	8.5		0.335		8		0.315		14	11.5	12	25	37.5	
L13000678	LOKRING 9/6 NR Ms 00	9		0.354		6	6.35	0.236	0.250	15	12	12	26	41	
L13000679	LOKRING 9/8 NR Ms 00	9		0.354		8		0.315		15	12.5	12	26	41	
L13000683	LOKRING 9.53/5 NR Ms 00	9.53		0.375		4.76	5	0.187	0.197	16	12	11.5	26	41	
L13000684	LOKRING 9.53/6 NR Ms 00	9.53		0.375		6	6.35	0.236	0.250	16	12	12	26	41	
L13000686	LOKRING 9.53/8 NR Ms 00	9.53		0.375		8		0.315		16	12.5	12	26	41	
L13000695	LOKRING 10/6 NR Ms 00	10		0.394		6	6.35	0.236	0.250	16	12	12	26	41	
L13000696	LOKRING 10/8 NR Ms 00	10		0.394		8		0.315		16	12.5	12	26	41	
L13000705	LOKRING 11/6 NR Ms 00	11		0.433		6	6.35	0.236	0.250	17	12.7	12	27	42	
L13000706	LOKRING 11/8 NR Ms 00	11		0.433		8		0.315		17	13	12	27	42	
L13000707	LOKRING 11/9.53 NR Ms 00	11		0.433		9.53		0.375		17	13.5	13	28	45	

# GERADE REDUZIERKUPPLUNGEN

## 7.4 GERADE ALUMINIUM REDUZIERKUPPLUNGEN

Bitte beachten: Die Form sowie das Material des Rings können abhängig von der Größe variieren.



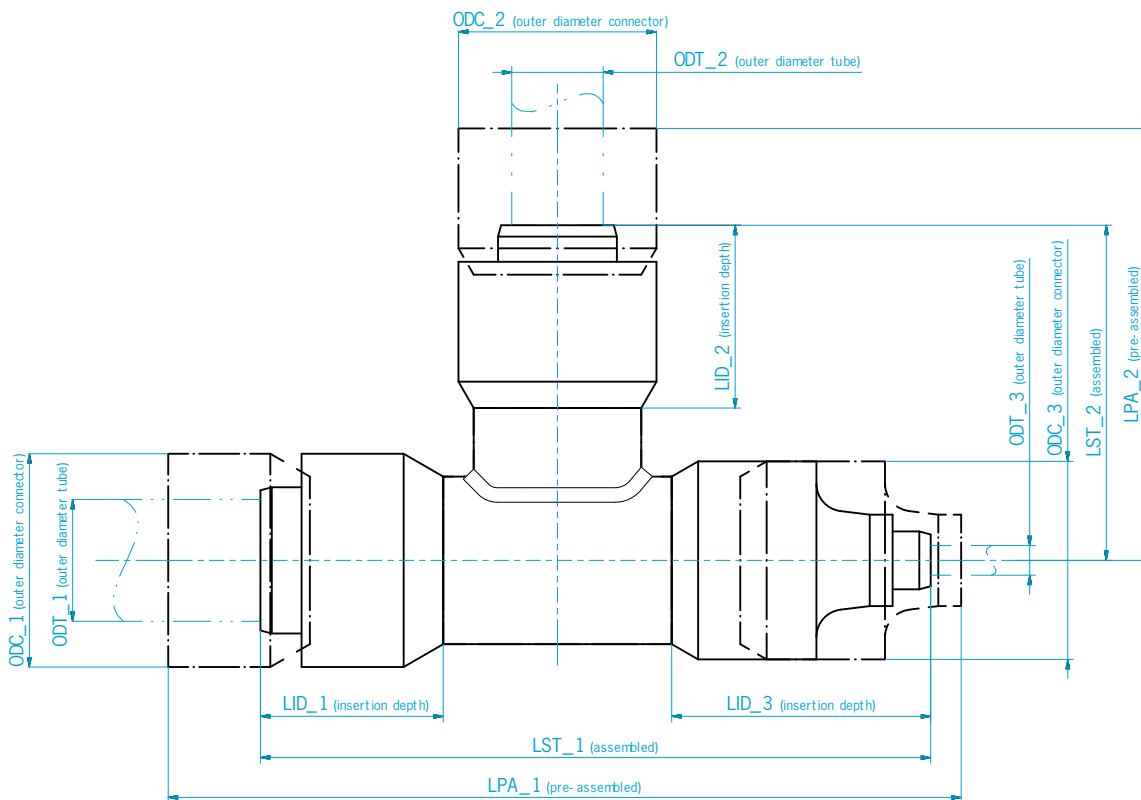
Artikel-Nr.	Artikelbezeichnung	Abmessungen								Anmerkungen
		ODT1		ODT2		ODC	LID_1	LID_2	LST	
		mm	in	mm	in	mm	mm	mm	mm	mm
L13001785	LOKRING 4/2 NR Al 00	4	0.157	1.9 - 2	0.075 - 0.079	10	16	*	36	45.5
L13002432	LOKRING 5/1.8 NR Al 00	4.76 - 5	0.187 - 0.197	1.8	0.071	10	16	*	36	45.5
L13002357	LOKRING 5/2 NR Al 00	4.76 - 5	0.187 - 0.197	1.9 - 2	0.075 - 0.079	10	16	*	36	45.5
L13000964	LOKRING 6/2 NR Al 00	6 - 6.35	0.236 - 0.250	1.9 - 2	0.075 - 0.079	12	16	*	38	47
L13000528	LOKRING 6/5 NR Al 00	6 - 6.35	0.236 - 0.250	4.76 - 5	0.187 - 0.197	12	15.8	16	33	46.5
L13005928	LOKRING 7/6 NR Al 00	7	0.276	6 - 6.35	0.236 - 0.250	13	14.5	15.7	32	44
L13005929	LOKRING 7.5/6 NR Al 00	7.5	0.295	6 - 6.35	0.236 - 0.250	13	14.5	15.7	32	44.5
L13005650	LOKRING 8/2 NR Al 00	8	0.315	1.9 - 2	0.075 - 0.079	13	15	*	37	45.5
L13005651	LOKRING 8/3 NR Al 00	8	0.315	4	0.157	13	15	15.9	33	46
L13005652	LOKRING 8/5 NR Al 00	8	0.315	4.76 - 5	0.187 - 0.197	13	15	16	33	46
L13005930	LOKRING 8/6 NR Al 00	8	0.315	6 - 6.35	0.236 - 0.250	13	15	15.7	32.5	45
L13005656	LOKRING 8/6.5 NR Al 00	8	0.315	6.5	0.256	13	15	14	31	42.5
L13005654	LOKRING 8/7 NR Al 00	8	0.315	7	0.276	13	15	14.5	31	42.5
L13005655	LOKRING 8/7.5 NR Al 00	8	0.315	7.5	0.295	13	15	14.5	31	43
L13005657	LOKRING 9/8 NR Al 00	9	0.354	8	0.315	15	16	15	32.5	44.5

\*siehe LOKRING Montageanleitung für Kapillar-Reduzierkupplungen.

# T-REDUZIERKUPPLUNGEN

## 7.5 T-REDUZIERKUPPLUNGEN

Bitte beachten: Die Form sowie das Material des Rings können abhängig von der Größe variieren.



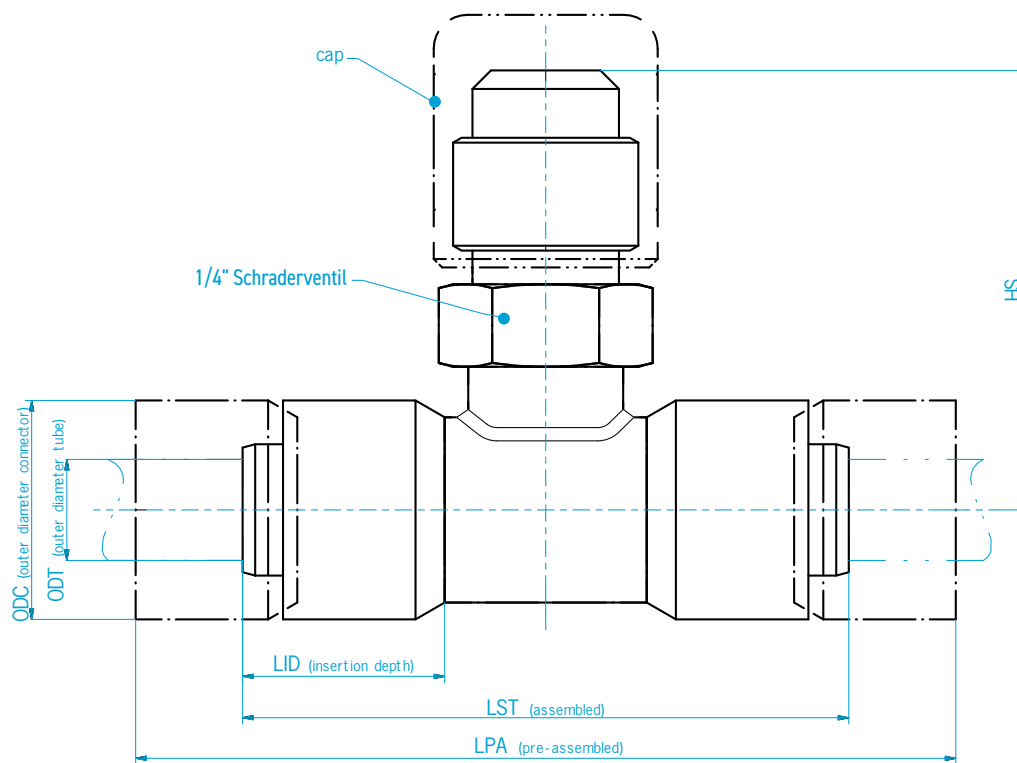
Artikel-Nr.	Artikelbezeichnung	Abmessungen															
		ODT1		ODT2		ODT3		ODC1	ODC2	ODC3	LID1	LID2	LID3	LST1	LST2	LPA1 (ca.)	LPA2 (ca.)
		mm	in	mm	in	mm	in	mm	mm	mm	mm	mm	mm	mm	mm	mm	
L13000748	LOKRING 7/6/2 NTR Ms 00	7	0.276	6 - 6.35	0.236 - 0.250	1.9 - 2	0.075 - 0.079	14	13	13	12	12	*	44	22	53	29
L13000750	LOKRING 7.5/6/2 NTR Ms 00	7.5	0.295	6 - 6.35	0.236 - 0.250	1.9 - 2	0.075 - 0.079	14	13	13	12	12	*	44	22	53	29
L13000751	LOKRING 8/6/2 NTR Ms 00	8	0.315	6 - 6.35	0.236 - 0.250	1.9 - 2	0.075 - 0.079	14	13	13	12	12	*	44	22	53	29

\*siehe LOKRING Montageanleitung.

# KUPPLUNGEN MIT SCHRADERVENTIL

## 7.6 KUPPLUNGEN MIT SCHRADERVENTIL

Bitte beachten: Beide Seiten haben dieselben Abmessungen (ODC / ODT / LID). Die Form sowie das Material des Rings können abhängig von der Größe variieren.

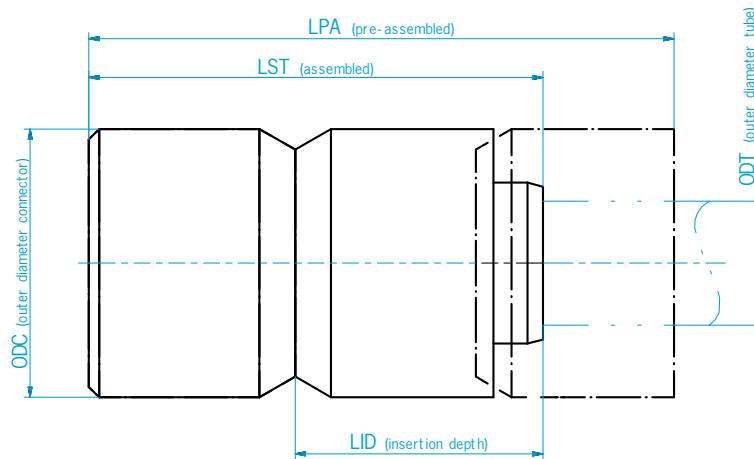


Artikel-Nr.	Artikelbezeichnung	Abmessungen						Anmerkungen
		ODT	ODC	LID	LST	LPA (ca.)	HS	
		mm   in	mm	mm	mm	mm	mm	
L13000775	LOKRING 5 NK Ms SV 00	4,76 - 5	0,187 - 0,197	13	12	36	49	26,5
L13000776	LOKRING 6 NK Ms SV 00	6 - 6,35	0,236 - 0,250	13	12	36	49	26,5
L13000778	LOKRING 8 NK Ms SV 00	8	0,315	14	12	36	49	26,5
L13000779	LOKRING 9.53 NK Ms SV 00	9,53	0,375	16	13	38	55	27,5

# VERSCHLUSSSTUTZEN

## 7.7 VERSCHLUSSSTUTZEN

Bitte beachten: Die Form sowie das Material des Rings können abhängig von der Größe variieren.

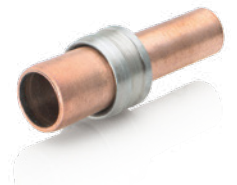
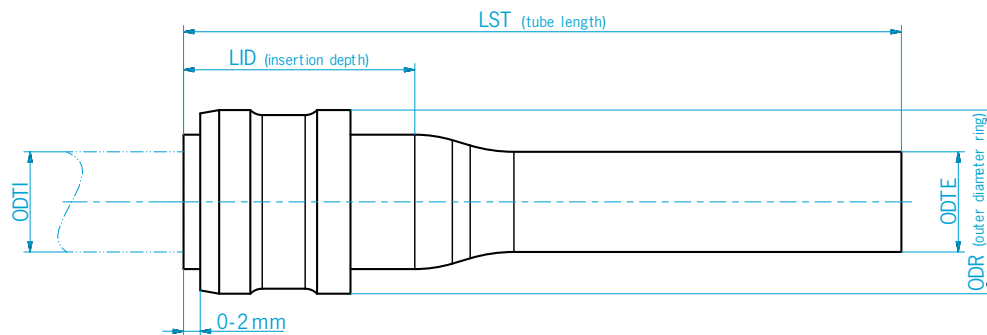


Artikel-Nr.	Artikelbezeichnung	Abmessungen						Anmerkungen
		ODT	ODC	LID	LST	LPA (ca.)		
		mm   in	mm	mm	mm	mm		
L13000765	LOKRING 5 VS Ms 00	4.76 - 5	0.187 - 0.197	13	12	22	28	
L13000766	LOKRING 6 VS Ms 00	6 - 6.35	0.236 - 0.250	13	12	22	29	
L13000767	LOKRING 7 VS Ms 00	7	0.276	14	12	22	28	
L13000769	LOKRING 8 VS Ms 00	8	0.315	14	12	22	28	
L13000771	LOKRING 9.53 VS Ms 00	9.53	0.375	16	13	24	33	

# NAV VERBINDUNGEN

## 7.8 NAV VERBINDUNGEN

Max. Betriebsdruck: 25 bar



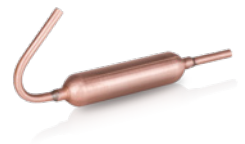
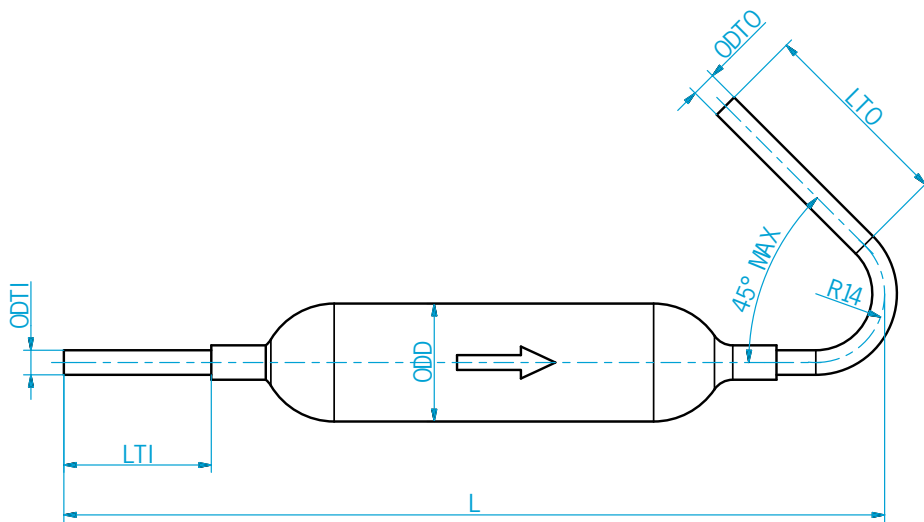
Artikel-Nr.	Artikelbezeichnung	Abmessungen							Anmerkungen
		ODTI		ODTE		ODR	LID	LST	
		mm	in	mm	in				
L13000817	LOKRING 6 NAV	6	0.236	6	0.236	11	15	43	
L13000818	LOKRING 7 NAV	7	0.276	7	0.276	13	15	43	
L13000819	LOKRING 7.5 NAV	7.5	0.295	8	0.315	13	15	43	
L13000820	LOKRING 8 NAV	8.25	0.325	8	0.315	13	15	43	
L13000926	LOKRING 9.53 NAV	9.53	0.375	9.53	0.375	15	15	50	



# FILTERTROCKNER

## 7.9 FILTERTROCKNER

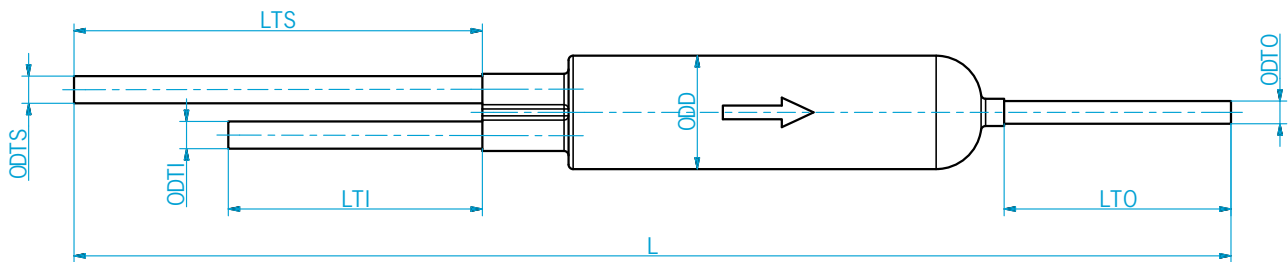
Trockenmittel: XH-9



Artikel-Nr.	Artikelbezeichnung	Abmessungen								Betriebsdruck	Anmerkungen
		ODTI	ODTO	ODTS	ODD	L (ca.)	LTI (ca.)	LTO (ca.)	LTS (ca.)		
		mm	mm	mm	mm	mm	mm	mm	mm	PN	
										bar	
L14000128	LOKRING DR 10	5	5	-	18.9	147	30	40	-	31.47	
L14000377	LOKRING DR 20	5	5	-	24	167	30	40	-	27.85	

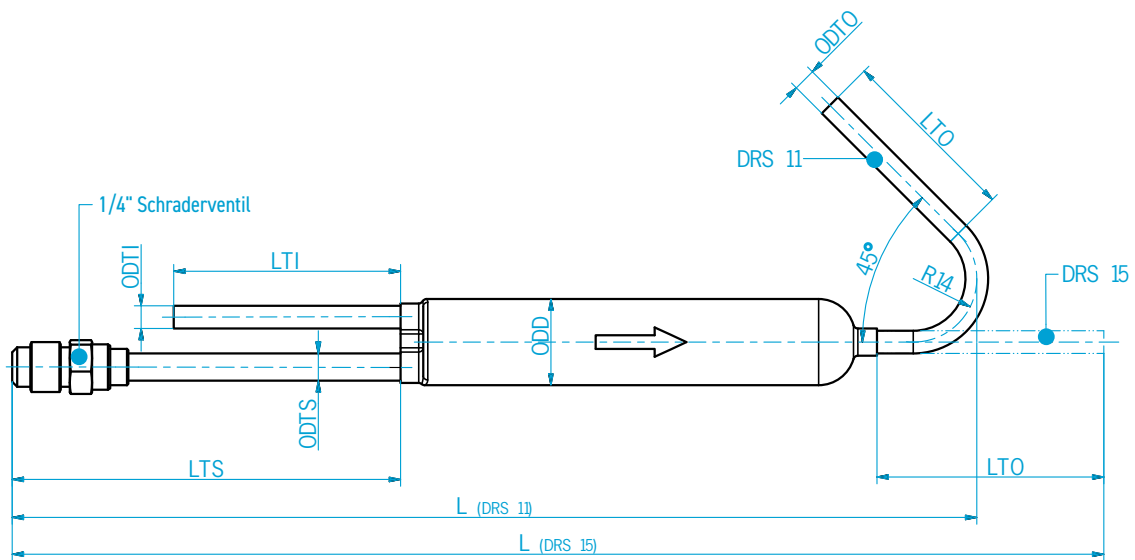
# FILTERTROCKNER

Trockenmittel: XH-9



Artikel-Nr.	Artikelbezeichnung	Abmessungen								Betriebsdruck	Anmerkungen
		ODTI	ODTO	ODTS	ODD	L (ca.)	LTI (ca.)	LTO (ca.)	LTS (ca.)		
		mm	mm	mm	mm	mm	mm	mm	mm		
L14000636	LOKRING DR 10-2E	5	5	6	25	245	50	50	90	31.47	
L14000611	LOKRING DR 15-2E	6	5	6	25	255	56	50	90	27.85	

Trockenmittel: XH-9

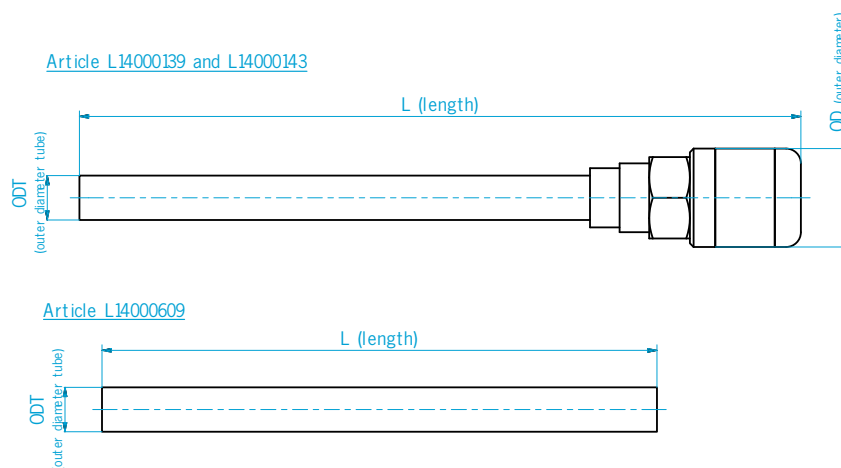


Artikel-Nr.	Artikelbezeichnung	Abmessungen								Betriebsdruck	Anmerkungen
		ODTI	ODT0	ODTS	ODD	L (ca.)	LTI (ca.)	LTO (ca.)	LTS (ca.)	PN	
		mm	mm	mm	mm	mm	mm	mm	mm	bar	
L14002319	LOKRING DRS 11	5	5	6	19	213	50	40	88	31.47	
L14000118	LOKRING DRS 15	6	5	6	18.9	265	56	50	93	38.92	

# FÜLLROHRE

## 7.10 FÜLLROHRE

Max. Betriebsdruck: 50 bar



Artikel-Nr.	Artikelbezeichnung	Abmessungen			Anmerkungen
		ODT		OD (ca.)	
		mm   in		mm	mm
L14000139	LOKRING 6 NF Ms SV 01*	6	0.236	13.3	330
L14000143	LOKRING 6 NF Ms SV-NG*	6	0.236	13.3	100
L14000609	LOKRING 6 NF Ms 00**	6	0.236	-	150

\* mit Schraderventil  
\*\* ohne Schraderventil

# ERKLÄRUNG ÜBER BESTANDENE PRÜFUNGEN

## 8.0 ERKLÄRUNG ÜBER BE- STANDENE PRÜFUNGEN

**VULKAN**

### Erklärung über bestandene Prüfungen nach ISO14903:2017

Im Zeitraum von März bis April 2021  
sind im Prüflabor von Vulkan Lokring  
Rohrverbindungen GmbH & Co. KG  
Heerstraße 66  
44653 Herne, Deutschland

Prüfungen nach ISO14903:2017 an Rohrverbindungen durchgeführt worden.

Die Prüfmuster bestanden aus folgenden LOKRING® Verbindungen Typ 00:

LOKRING 10/8 NR Ms 00 mit Rohren aus  
Kupfer bzw. Stahl  
sowie: LOKRING 10 NK Al 00 mit Rohren aus  
Aluminium, Kupfer bzw. Stahl  
unter Verwendung von: LOKPREP 65G

Als Prüfparameter wurden ein Betriebsdruck von 50 bar und ein Temperaturbereich von -40°C bis 140°C gewählt.

Das Prüfprogramm beinhaltet lt. Norm:  
Dichtheitsprüfung, vorher  
Ermüdungsprüfung  
Frostprüfung  
Schwingprüfung  
zyklische Druck-Temperaturprüfung  
Druckprüfung  
Vakuumprüfung  
Dichtheitsprüfung, abschließend

Vulkan Lokring Rohrverbindungen GmbH & Co.KG versichert, dass alle Prüfungen sorgfältig und nach aktueller Auslegung der Norm durchgeführt wurden, und dass die Prüfeinrichtungen zur Durchführung der Prüfungen geeignet sind.

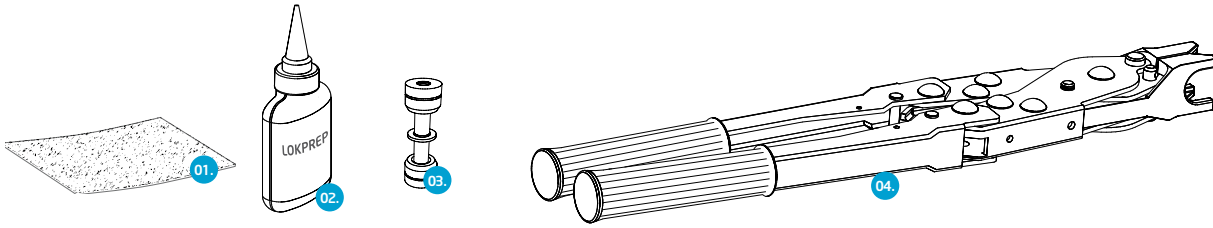
Die geprüften Verbindungen haben, nach Durchlaufen der Belastungsprüfungen, die Bedingungen des Dichtheitskontrollgrades A1 (hermetische Verbindungen, max.  $7,5 \cdot 10^{-6}$  mbar·l/s He  $\Delta p=10$  bar  $T=20^\circ\text{C}$ ) erfüllt.

03.05.2021 Thome  
Datum Leiter Entwicklung

# MONTAGEANLEITUNG

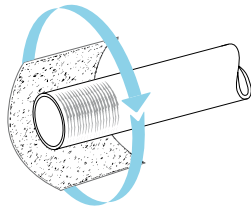
## LOKRING® Rohrverbindung Montageversion 00

(Die Montageversion wird anhand der beiden letzten Ziffern der Artikelbezeichnung bestimmt. Beispiel: LOKRING 6 NK Ms 00)

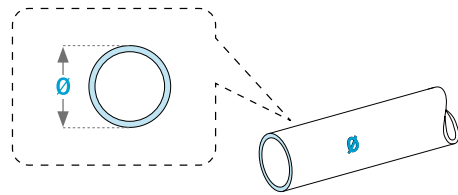


01. Schleiflein 02. LOKPREP 65G 03. LOKRING Verbindung 04. Handmontagezange

**!** Rohrenden durch Drehbewegungen mit Schleiflein (01) reinigen, um Lackrückstände und andere Verunreinigungen zu beseitigen.

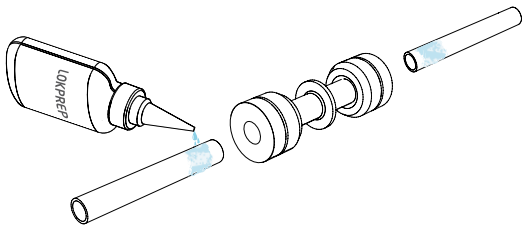


**!** Rohraußendurchmesser  $\emptyset$  mittels digitalem Messschieber bestimmen.

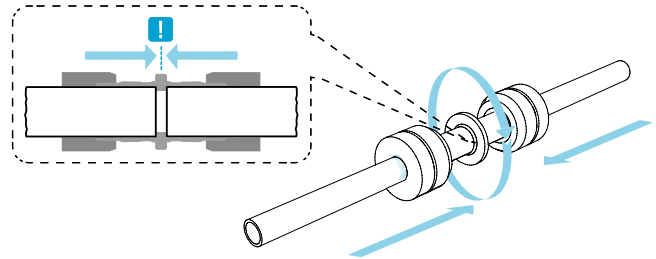


$\emptyset$  = Rohraußendurchmesser

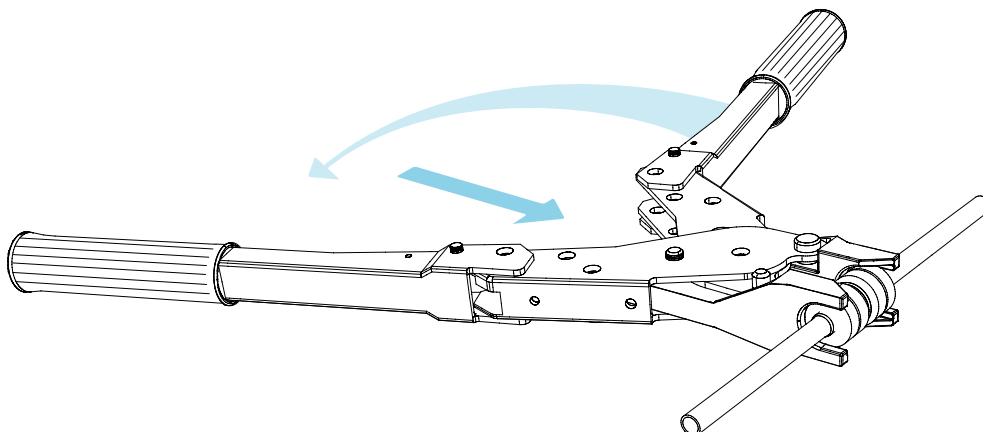
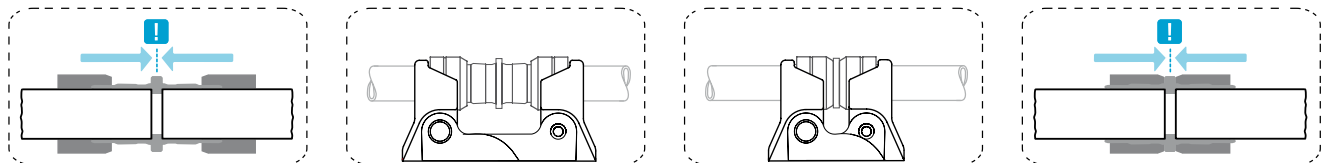
**1** LOKPREP 65G (02) auf die Rohrenden auftragen.



**2** Beide Rohrenden bis zum Anschlag in die LOKRING Verbindung (03) schieben. **!** Die LOKRING Verbindung (03) um 360° drehen, um LOKPREP 65G (02) gleichmäßig auf dem gesamten Rohrfumfang zu verteilen. Aushärtedauer von LOKPREP 65G (02) beachten.



**3** Montagebacken der Handmontagezange (04) hinter den Ringen der LOKRING Verbindung (03) ansetzen. **!** Die Ringe mit der Handmontagezange (04) auf den Stützen schieben bis die Ringe bündig am Montagesteg der LOKRING Verbindung (03) anliegen. Einstecktiefe der Rohre dabei nicht verändern. Wenn beide Ringe am Montagesteg der LOKRING Verbindung (03) anliegen, die Handmontagezange (04) von der LOKRING Verbindung (03) lösen.



## BEISPIELE FÜR MONTAGEFEHLER

LOKRING® Rohrverbindung Montageversion 00

**!** **Falsch:** Ringe sind nicht bis zum Montagesteg verpresst.

**Richtig:** Ringe bündig bis zum Montagesteg verpressen.

**!** **Falsch:** Rohr ist zu nah am Ende der Verbindung gebogen.

**Richtig:** Rohr wird gerade aus der Verbindung geführt.

**!** **Falsch:** Montagebacken liegen nicht richtig an den Ringen an.

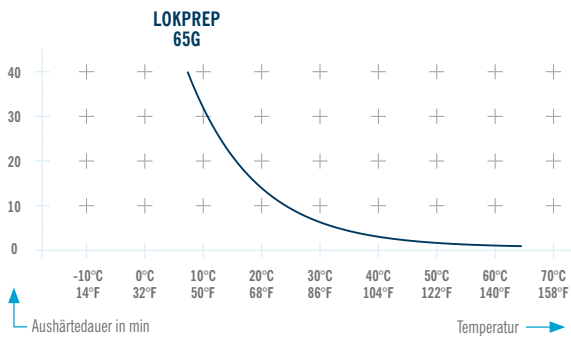
**Richtig:** Montagebacken liegen vollständig an den Ringen an.

**!** **Falsch:** Rohr ist nicht bis zum inneren Anschlag eingeschoben.

**Richtig:** Rohr liegt am inneren Anschlag an.

## ÄUSHÄRTEDAUER DES LOKPREP 65G

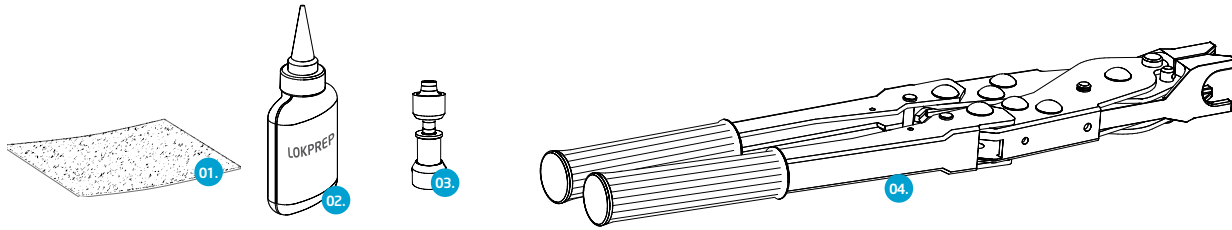
LOKRING® Rohrverbindung Montageversion 00



# MONTAGEANLEITUNG

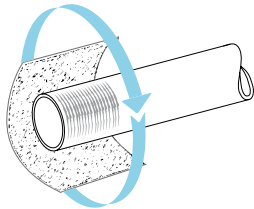
## LOKRING® Rohrverbindung Montageversion 00 (Kapillar-Reduzierkupplungen)

(Die Montageversion wird anhand der beiden letzten Ziffern der Artikelbezeichnung bestimmt. Beispiel: LOKRING 5/2 NR Ms 00)

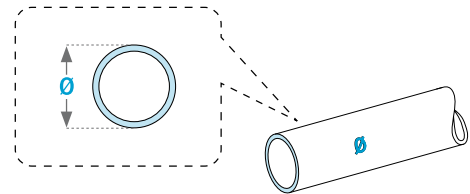


01. Schleifvlies / Schleifvlies 02. LOKPREP 65G 03. LOKRING Reduzierkupplung 04. Handmontagezange

**!** Rohrende durch Drehbewegungen mit Schleifvlies (01) reinigen, um Lackrückstände und andere Verunreinigungen zu beseitigen. Beim Kapillarrohr Schleifvlies (01) verwenden.

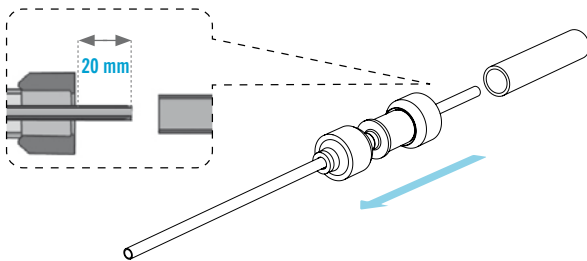


**!** Rohraußendurchmesser  $\varnothing$  mittels digitalem Messschieber bestimmen.

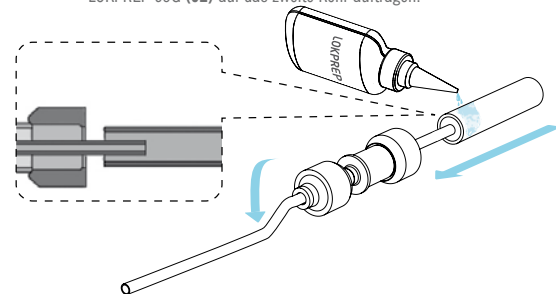


$\varnothing$  = Rohraußendurchmesser

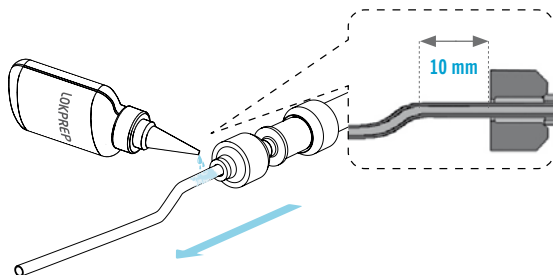
**1** Die LOKRING Reduzierkupplung (03) über das Kapillarrohr schieben bis das Kapillarrohr um ca. 20 mm aus dem anderen Ende der LOKRING Reduzierkupplung (03) herausragt.



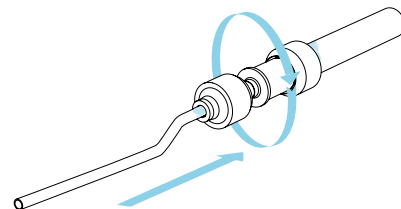
**2** Kapillarrohr hinter der LOKRING Reduzierkupplung (03) leicht biegen, um die Einstecktiefe zu kennzeichnen. Kapillarrohr in das zweite Rohr einführen. LOKPREP 65G (02) auf das zweite Rohr auftragen.



**3** Kapillarrohr ca. 10 mm aus der LOKRING Reduzierkupplung (03) herausziehen und LOKPREP 65G (02) direkt hinter der Verbindung auf das Kapillarrohr auftragen.

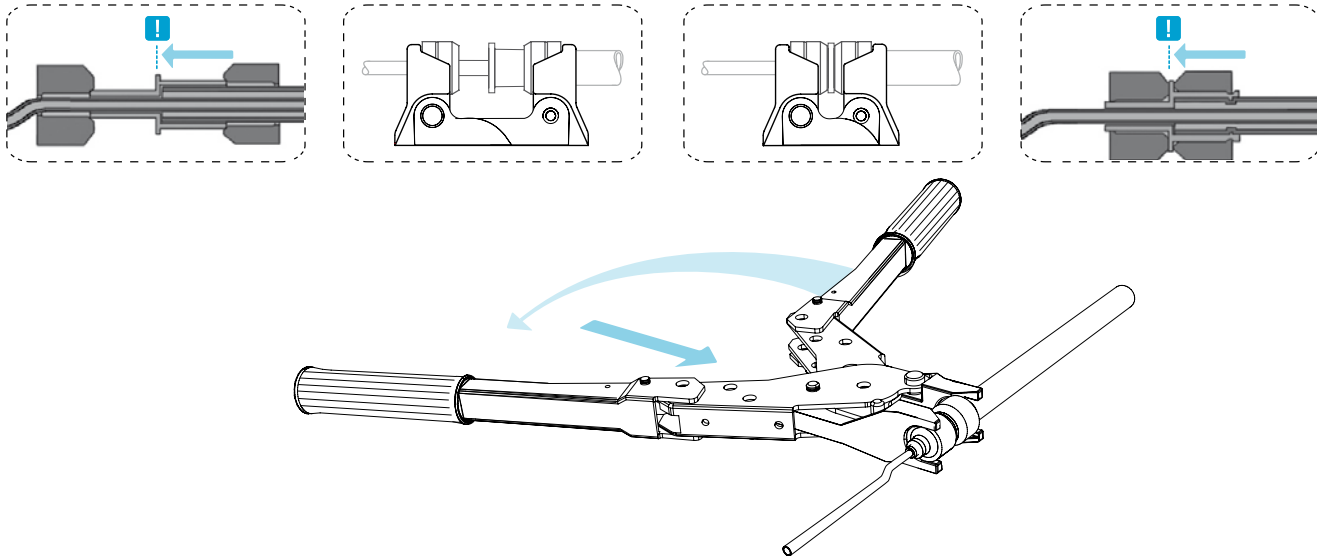


**4** Beide Rohre in die LOKRING Reduzierkupplung (03) schieben. Die LOKRING Reduzierkupplung (03) um 360° drehen, um LOKPREP 65G (02) gleichmäßig auf dem gesamten Rohrfumfang zu verteilen. Aushärtedauer von LOKPREP 65G (02) beachten.





**5** Montagebacken der Handmontagezange (04) hinter den Ringen der LOKRING Reduzierkupplung (03) ansetzen. **!** Die Ringe mit der Handmontagezange (04) auf den Stützen schieben bis die Ringe bündig am Montagesteg der LOKRING Reduzierkupplung (03) anliegen. Einstecktiefe der Rohre dabei nicht verändern. Wenn beide Ringe am Montagesteg der LOKRING Reduzierkupplung (03) anliegen, die Handmontagezange (04) von der LOKRING Reduzierkupplung (03) lösen.



## BESISPIELE FÜR MONTAGEFEHLER LOKRING® Rohrverbindung Montageversion 00 (Kapillar-Reduzierkupplungen)

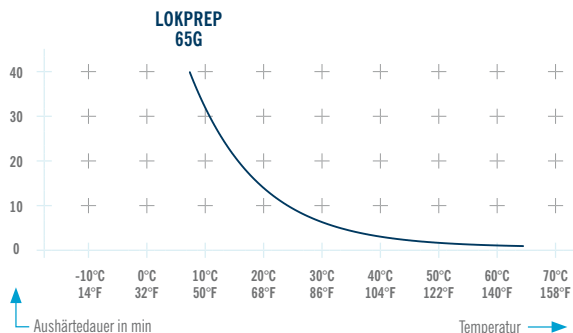
**!** **Falsch:** Ringe sind nicht bis zum Montagesteg verpresst. **Richtig:** Ringe bündig bis zum Montagesteg verpressen.

**!** **Falsch:** Rohr ist zu nah am Ende der Verbindung gebogen. **Richtig:** Rohr wird gerade aus der Verbindung geführt.

**!** **Falsch:** Ringe liegen nicht vollständig in den Montagebacken. **Richtig:** Montagebacken liegen vollständig an den Ringen an.

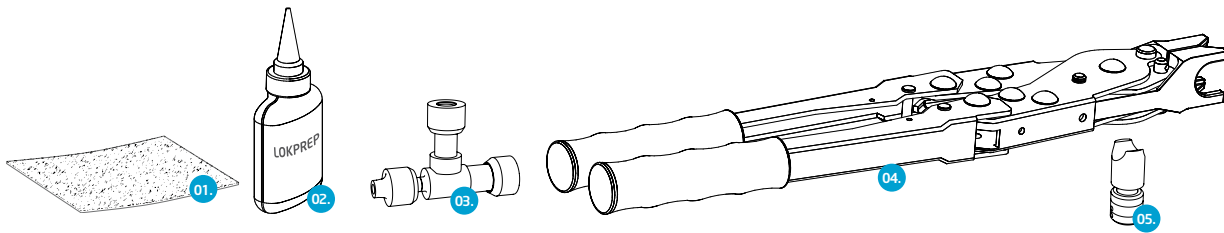
**!** **Falsch:** Rohr ist nicht bis zum inneren Anschlag eingeschoben. **Richtig:** Rohr bis zum inneren Anschlag einschieben.

## ÄUSHÄRTEDAUER DES LOKPREP 65G LOKRING® Rohrverbindung Montageversion 00 (Kapillar-Reduzierkupplungen)



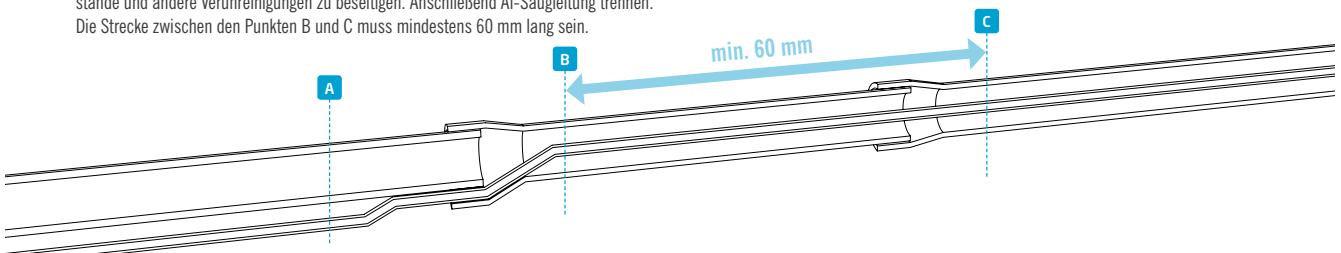
# MONTAGEANLEITUNG

## LOKRING NTR Verbindung Montageversion 00 (Reparatur von Saugleitungen bei Roll-Bond-Verflüssigern)

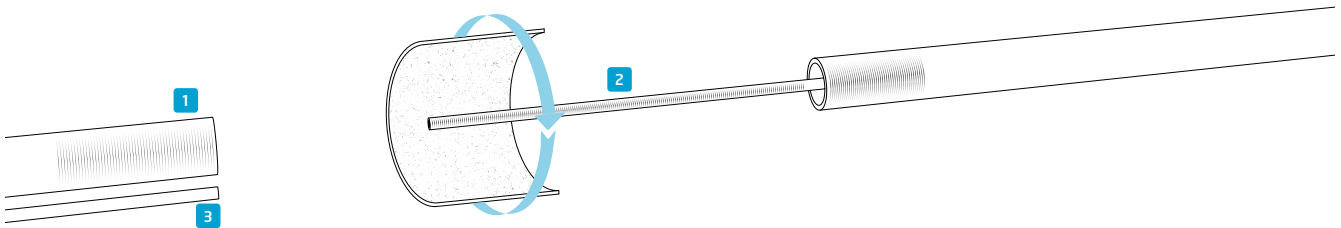


01. Schleifstein 02. LOKPREP 65G 03. LOKRING NTR Verbindung 04. Handmontagezange 05. Montageeinsatz

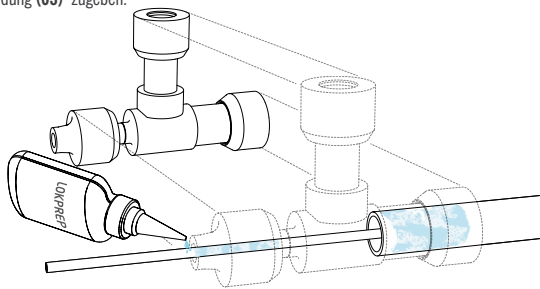
**1** Saugleitung an den mit A, B und C markierten Stellen trennen.  
**A:** Cu-Saugleitung und Kapillarrohr trennen. **B:** Cu-Saugleitung und Kapillarrohr trennen. **C:** Al-Saugleitung durch Drehbewegungen mit Schleifstein (01) reinigen, um Lackrückstände und andere Verunreinigungen zu beseitigen. Anschließend Al-Saugleitung trennen. Die Strecke zwischen den Punkten B und C muss mindestens 60 mm lang sein.



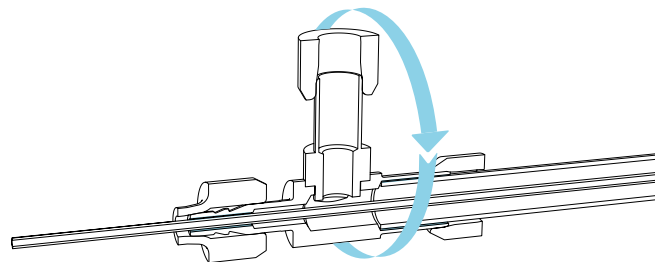
**2** Rohrenden der Rohre 1, 2 und 3 durch Drehbewegungen mit Schleifstein (01) reinigen, um Lackrückstände und andere Verunreinigungen zu beseitigen. Das Kapillarrohr über die gesamte Länge von Rohr 2 reinigen.



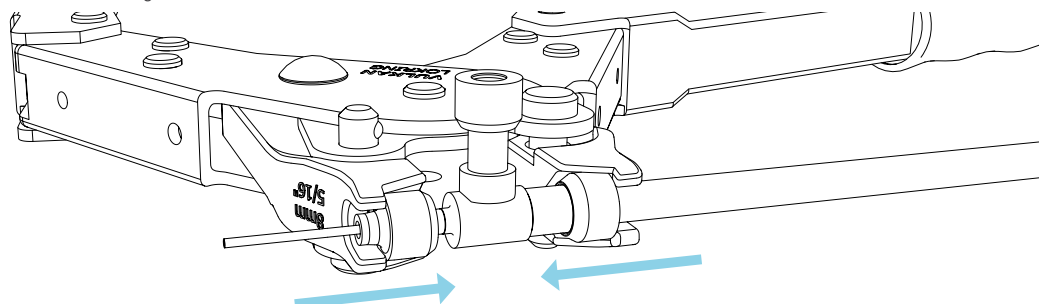
**3** LOKPREP 65G (02) auf die gesamte Länge der Einstecktiefe der Al-Saugleitung von Rohr 2 auftragen. LOKRING NTR Verbindung (03) bis zum Anschlag auf die Al-Saugleitung schieben. LOKPREP 65G (02) direkt am Ring der Kapillarrohrseite der LOKRING NTR Verbindung (03) zugeben.



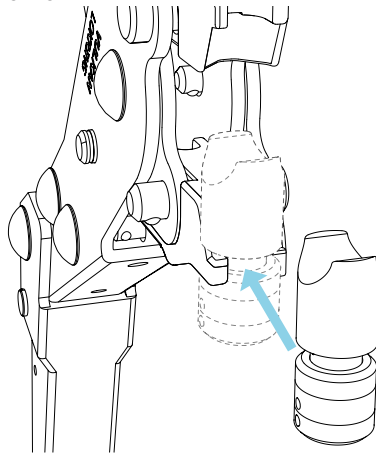
**4** Die LOKRING NTR Verbindung (03) auf das Rohr 2 schieben. Anschließend die LOKRING NTR Verbindung (03) um 360° drehen, um LOKPREP 65G (02) gleichmäßig zu verteilen. Aushärtedauer von LOKPREP 65G (02) beachten.



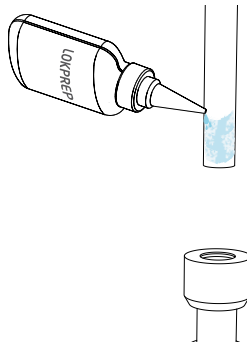
**5** Montagebacken der Handmontagezange (04) hinter den Ringen der LOKRING NTR Verbindung (03) ansetzen. Die Ringe mit der Handmontagezange (04) auf den Stützen schieben bis die Ringe bündig am Montagesteg der LOKRING NTR Verbindung (03) anliegen. Einstecktiefe der Rohre dabei nicht verändern. Wenn beide Ringe am Montagesteg der LOKRING NTR Verbindung (03) anliegen, die Handmontagezange (04) von der LOKRING NTR Verbindung (03) lösen.



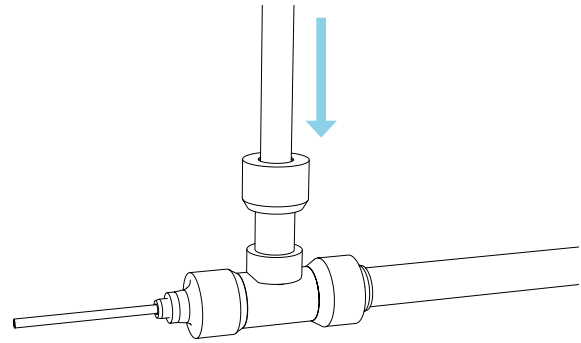
**6** Montageeinsatz (05) in eine Montagebacke der Handmontagezange (04) einsetzen.



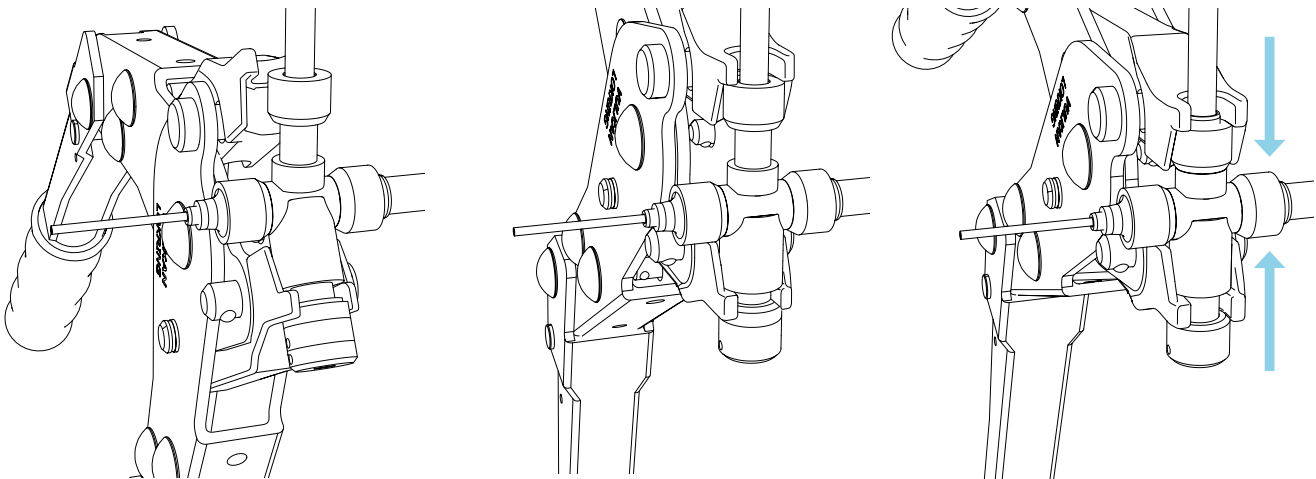
**7** LOKPREP 65G (02) auf den gesamten Rohrumfang des Rohrendes von Rohr 1 (Cu-Saugleitung) auftragen. Aushärtedauer von LOKPREP 65G (02) beachten.



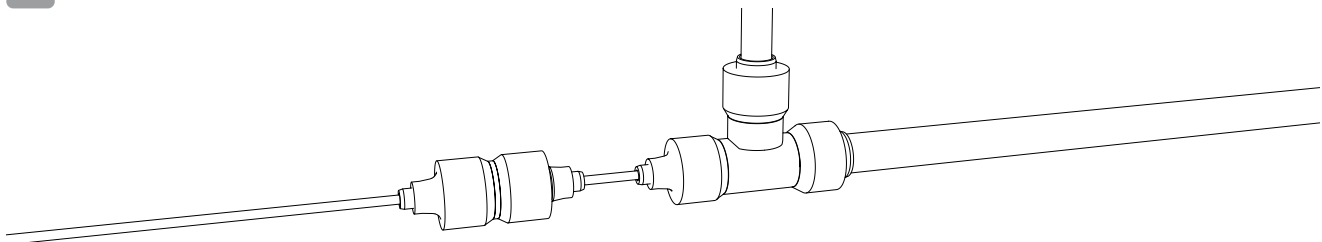
**8** Rohr 1 (Cu-Saugleitung) bis zum Anschlag in die LOKRING NTR Verbindung (03) einführen.



**9** Handmontagezange (04) so ansetzen, dass der Montageeinsatz (05) unten am Stutzen der LOKRING NTR Verbindung (03) anliegt und sich die Montagebacke hinter dem Ring der LOKRING NTR Verbindung (03) befindet. Den Ring mit der Handmontagezange (04) auf den Stutzen schieben. Einstecktiefe des Rohres dabei nicht verändern. Wenn der Ring am Montagesteg der LOKRING NTR Verbindung (03) anliegt, die Handmontagezange (04) von der LOKRING NTR Verbindung (03) lösen.



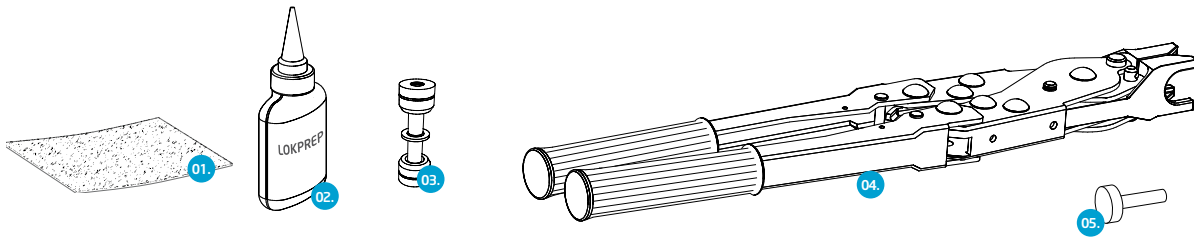
**10** Rohr 3 (Kapillarrohr) gemäß der Montageanleitung für LOKRING® Rohrverbindungen der Montageversion 00 auf [www.vulkan.com](http://www.vulkan.com) montieren.



# MONTAGEANLEITUNG

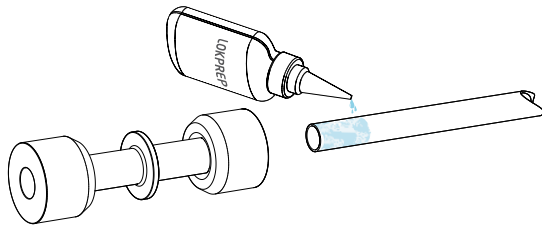
## Verwendung des Vormontageeinsatzes VME

Vormontageeinsätze ermöglichen die Montage einer LOKRING Verbindung oder Reduzierverbindung des Typs 00 auf nur eines der beiden Rohrende, die miteinander verbunden werden sollen. Durch die Vormontage der LOKRING Verbindung auf eines der beiden Rohre kann der zur endgültigen Montage erforderliche Platzbedarf erheblich reduziert werden.

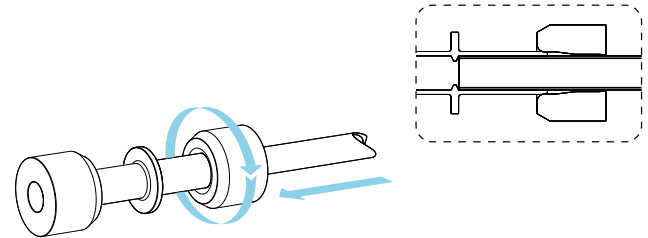


01. Schleifstein 02. LOKPREP 65G 03. LOKRING Verbindung 04. Handmontagezange 05. Vormontageeinsatz VME

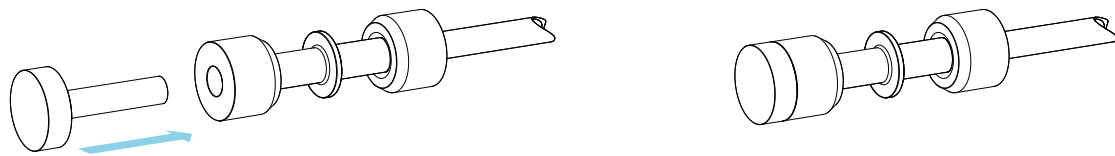
**1** Rohrende durch Drehbewegungen mit Schleifstein (01) reinigen, um Lackrückstände und andere Verunreinigungen zu beseitigen. LOKPREP 65G (02) auf das Rohrende auftragen.



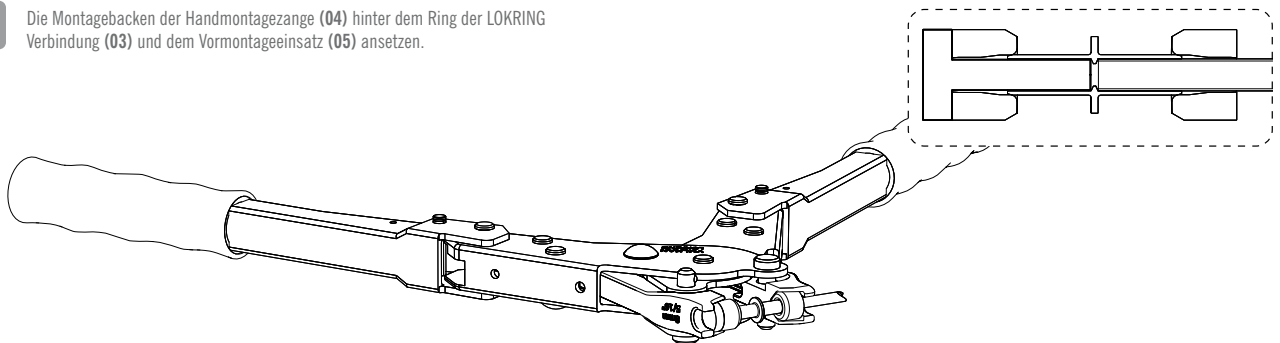
**2** Beim Verbinden von Rohren mit gleichen Rohraußendurchmessern, die LOKRING Kupplung (03) bis zum Anschlag auf das weichere Rohr schieben, und beim Verbinden von Rohren mit unterschiedlichen Rohraußendurchmessern, die LOKRING Kupplung (03) bis zum Anschlag auf das Rohr mit dem kleineren Durchmesser schieben. **!** Die LOKRING Verbindung (03) um 360° drehen, um LOKPREP 65G (02) gleichmäßig auf dem gesamten Rohrfumfang zu verteilen. Aushärtedauer von LOKPREP 65G (02) beachten.



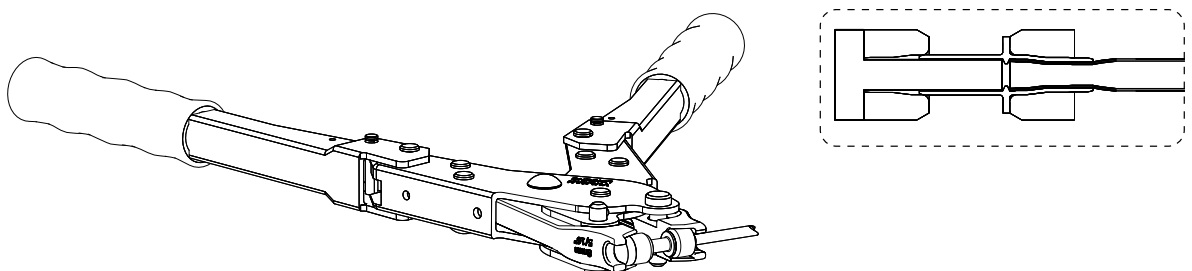
**3** Der Größe entsprechenden Vormontageeinsatz (05) wählen und bis zum Anschlag in die freie Seite der LOKRING Verbindung (03) einführen.



**4** Die Montagebacken der Handmontagezange (04) hinter dem Ring der LOKRING Verbindung (03) und dem Vormontageeinsatz (05) ansetzen.

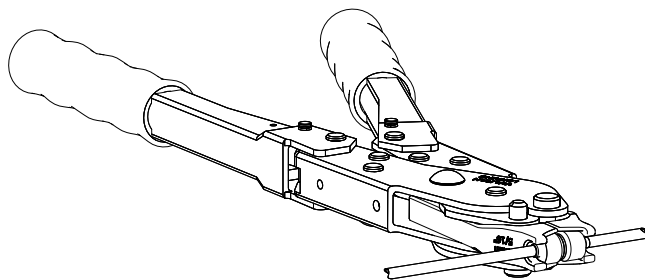
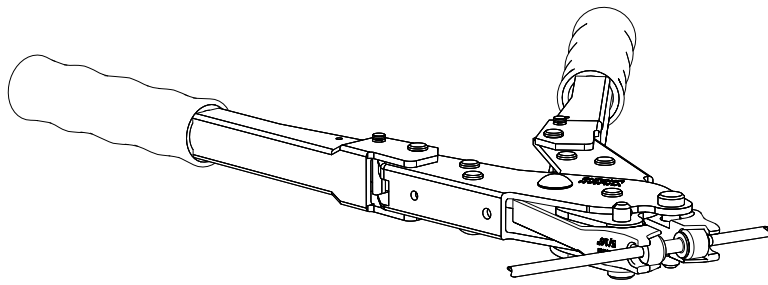


**5** Den Ring mit der Handmontagezange (04) auf den Stützen schieben bis der Ring bündig am Montagesteg der LOKRING Verbindung (03) anliegt. Einstecktiefe des Rohres dabei nicht verändern. **!** Hinweis: Wenn der Ring am Mittelsteg angelangt ist, ist die Verbindung fertig. Zu großer Kraftaufwand kann die Verbindung beschädigen! Die Handmontagezange (04) von der LOKRING Verbindung (03) lösen und den Vormontageeinsatz (05) aus der LOKRING Verbindung (03) entfernen.



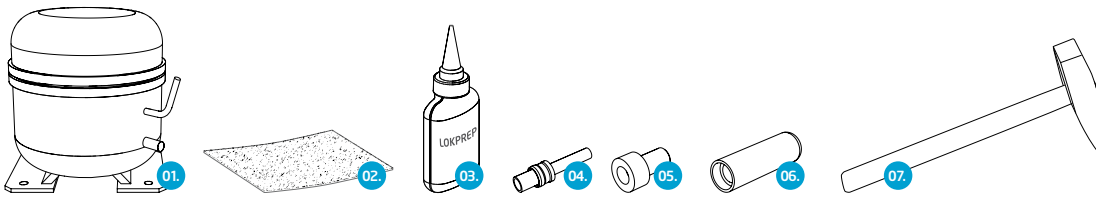
6

Abschließend die zweite Seite der Verbindung montieren.



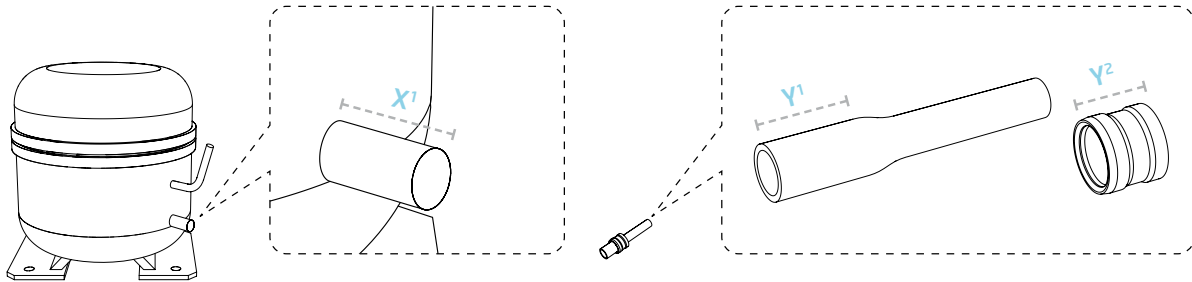
# MONTAGEANLEITUNG

Die Montage einer LOKRING® NAV Verbindung

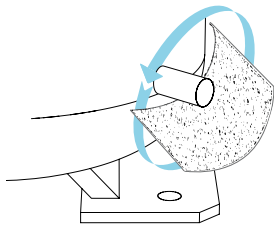


01. Kompressor 02. Schleiflein 03. LOKPREP 65G 04. NAV Verbindung 05. NAV Montageeinsatz 06. NAV Montagewerkzeug 07. Hammer

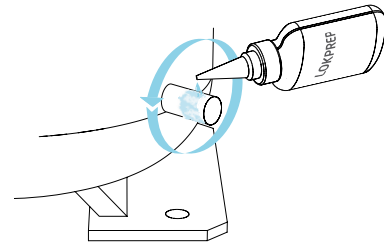
**1** Der Kompressorstutzen ( $X^1$ ) muss gerade sein. Er darf nicht länger als die Aufweitung ( $Y^1$ ) der NAV-Verbindung (04) und nicht kürzer als die Länge des zum Einsatz kommenden LOKRINGS ( $Y^2$ ) + 2 mm sein.



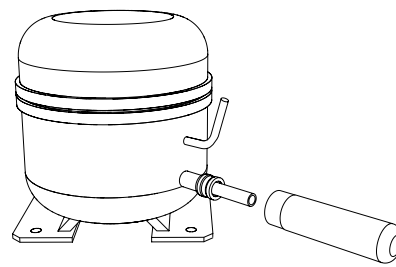
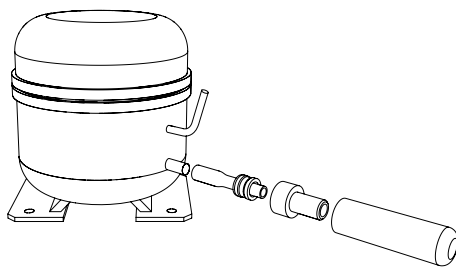
**2** Kompressorstutzen ( $X^1$ ) durch Drehbewegungen mit Schleiflein (02) reinigen, um Lackrückstände und andere Verunreinigungen zu beseitigen.



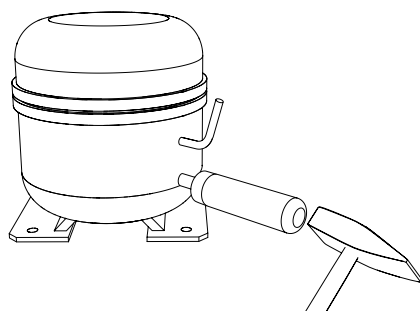
**3** LOKPREP 65G (03) bis zur Schnittkante des Kompressorstutzens ( $X^1$ ) auf den gesamten Rohrfumfang auftragen. Aushärtezeit des LOKPREP 65G (03) beachten.



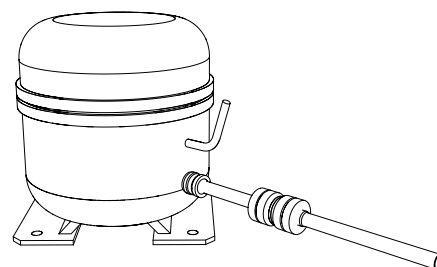
**4** Außendurchmesser  $\emptyset$  des Kompressorstutzens ( $X^1$ ) mittels digitalem Messschieber bestimmen. NAV Verbindung (04) und NAV Montageeinsatz (05) entsprechend des Außendurchmessers des Kompressorstutzens ( $X^1$ ) auswählen. NAV Verbindung (04) auf den Kompressorstutzen ( $X^1$ ) aufsetzen und NAV Montageeinsatz (05) in das NAV Montagewerkzeug (06) einsetzen. LOKRING muss mit der Fase zum Kompressorgehäuse (01) hin positioniert sein. Die NAV Verbindung (04) muss am Kompressorgehäuse (01) anliegen.



**5** Mit einem Hammer (07) auf das NAV Montagewerkzeug (06) schlagen bis der LOKRING der NAV Verbindung (04) am Kompressorgehäuse (01) anliegt.



**6** LOKRING Verbindung gemäß der LOKRING Montageanleitung für Montagetyp 00 auf [www.vulkan.com](http://www.vulkan.com) durchführen.



# NOTIZEN

---

A large grid of small dots, intended for taking notes. The grid consists of 20 columns and 30 rows of dots, spaced evenly across the page.

# ONLINE-SERVICE

WEITERE INFORMATIONEN FINDEN SIE AUF [WWW.VULKAN.COM](http://WWW.VULKAN.COM)



## AUTORISIERTE HÄNDLER

[www.vulkan.com/de-de/lokring/kontakt/](http://www.vulkan.com/de-de/lokring/kontakt/)



## VIDEOS

[www.vulkan.com/de-de/lokring/videos/](http://www.vulkan.com/de-de/lokring/videos/)



## TECHNISCHE DOKUMENTATION

[www.vulkan.com/de-de/lokring/downloads/technische-dokumentation](http://www.vulkan.com/de-de/lokring/downloads/technische-dokumentation)



## KATALOGE & BROSCHÜREN

[www.vulkan.com/de-de/lokring/downloads/](http://www.vulkan.com/de-de/lokring/downloads/)



## ZERTIFIKATE

[www.vulkan.com/de-de/lokring/downloads/zertifikate/](http://www.vulkan.com/de-de/lokring/downloads/zertifikate/)



# IMPRESSUM

## HERAUSGEBER:

VULKAN Lokring  
Rohrverbindungen GmbH & Co. KG  
Heerstraße 66, 44653 Herne / Germany  
Tel.: + 49 (23 25) 922-155  
E-mail: info.lok@vulkan.com

## KONZEPT UND DESIGN:

Hackforth Holding GmbH & Co. KG  
VULKAN Marketing  
Heerstraße 66, 44653 Herne / Germany  
E-mail: marketing@vulkan.com

## PREPRESS:

Hackforth Holding GmbH & Co. KG  
VULKAN Marketing  
Heerstraße 66, 44653 Herne / Germany  
E-mail: marketing@vulkan.com

## HINWEIS

Die LOKRING® Rohrverbindungstechnik ist eine bewährte Methode zur Herstellung von hermetischen Metall/Metall-Rohrverbindungen. Die LOKRING® Rohrverbindungen werden vorzugsweise in der Kälte- und Klimatechnik eingesetzt. Der Einsatz der LOKRING® Rohrverbindungstechnik in anderen Bereichen ist mit VULKAN abzustimmen. VULKAN ist als Lieferant für die qualitätsgerechte Lieferung der aus diesem Katalog bestellten Rohrverbindungen und Werkzeuge verantwortlich.

Der Besteller ist für den bestimmungsgemäßen Einsatz der LOKRING® Rohrverbindungen und Werkzeuge verantwortlich. Die Montage ist nach Vorschrift und ausschließlich mit LOKRING® Originalteilen auszuführen. Der vorliegende Katalog ersetzt alle vorherigen Ausgaben, ältere Drucke verlieren ihre Gültigkeit. Die Angaben in diesem Katalog beziehen sich auf den bei Redaktionsschluss gültigen Stand der Dinge. Änderungen aufgrund des technischen Fortschritts sind vorbehalten.

**Stand:** 01/2024

Das Recht auf Vervielfältigung, Nachdruck und Übersetzungen behalten wir uns vor.  
Weitere Hinweise zur LOKRING® Montage erhalten Sie auf Anfrage.



[www.vulkan.com/de-de/lokring/videos/](http://www.vulkan.com/de-de/lokring/videos/)