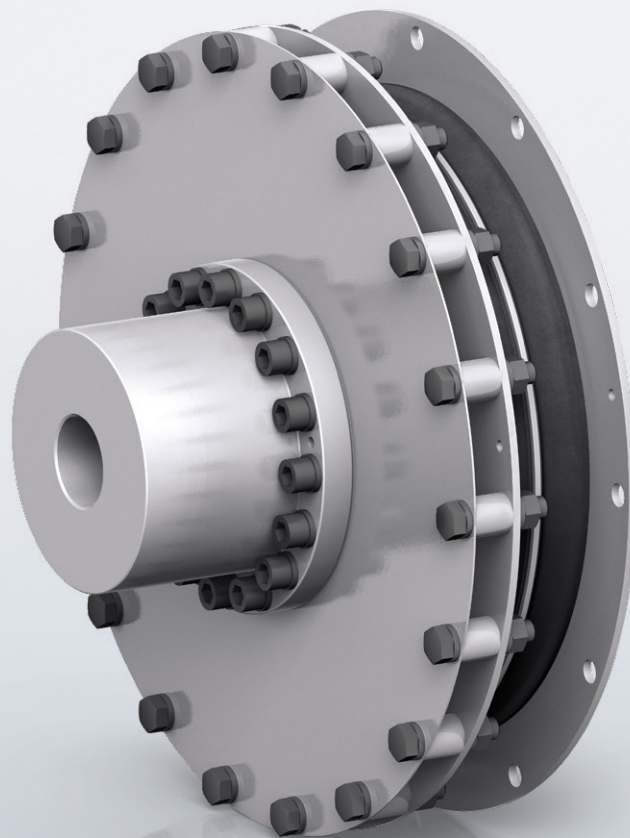


VULKARDAN F

TECHNISCHE DATEN TECHNICAL DATA





SCAN →



Bitte benutzen Sie Ihr Smartphone mit der entsprechenden Software, scannen Sie den QR-Code ein.

Please use your smartphone with the relevant software, scan the QR-Code.

GET INFO →



Sie erhalten die Information, ob dies die aktuellste Version ist.

You will get the information whether you have got the latest version.

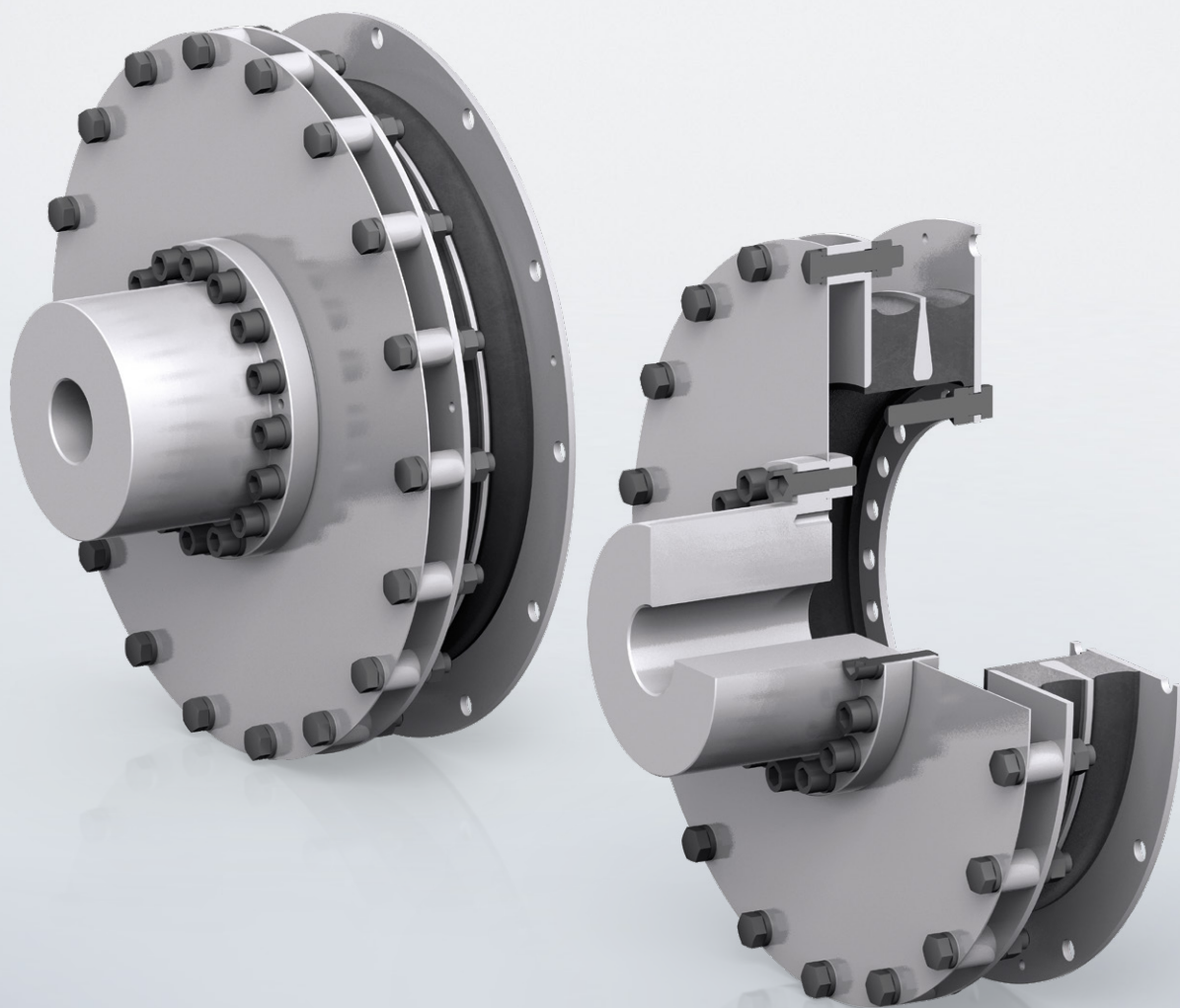


09/2021

Das Handsymbol kennzeichnet Seiten, auf denen es eine Veränderung zur Vorgängerversion gibt.
The hand symbol appears on pages which differ from the previous catalogue version.

INHALT CONTENTS

Eigenschaften	04	Characteristics	04
Baureihenübersicht	06	Summary of Series	06
Technische Daten	08	Technical Data	08
Leistungsdaten	08	Performance Data	08
Nabenstandard Ölpressnabe/ Passfedernabe	12	Standard Hub Oil Press-Fit/ Feather Key	12
Geometrische Daten	14	Geometric Data	14
Baureihe 4110	14	Series 4110	14
Baureihe 4111	16	Series 4111	16
Baureihe 4210	18	Series 4210	18
Baureihe 4211	20	Series 4211	20
Baureihe 4400	22	Series 4400	22
Baureihe 4400 – 2-reihig ohne Abstützung	24	Series 4400 – 2-row without support	24
Baureihe 4400 – 2-reihig mit Abstützung	26	Series 4400 – 2-row with radial support	26
Kupplungsauswahl mit Hilfe von Anwendungsprofilen	28	Coupling Selection by Means of Application-Profiles	28
Auslegungsbeispiel – Leichter Betrieb	29	Sample Selection – Light Service	29
Auslegungsbeispiel – Mittelschwerer Betrieb	30	Sample Selection – Medium Service	30
Auslegungsbeispiel – Kontinuierlicher Betrieb	31	Sample Selection – Continuous Service	31
Erläuterungen des Produktcodes	32	Explanations of the Product Code	32
Montagehebel	34	Alignment tools	34
Einsatzgebiete und Produktvorteile	34	Areas of Application and Benefits	34
Einbauschritte mit Montagehebel	35	Assembly steps with alignment tools	35
Online-Service	38	Online-Service	38
Gültigkeitsklausel	39	Validity Clause	39



VULKARDAN F

EIGENSCHAFTEN CHARACTERISTICS

DREHMOMENT TORQUE

5,2 kNm – 32,5 kNm

EINSATZGEBIETE

Frei aufgestellte Anlagen sowie elastisch aufgestellte Anlagen im Bereich Hauptantriebe, Nebenantriebe und Energieerzeugung.

Die VULKARDAN F ist die Weiterentwicklung der seit vielen Jahren etablierten VULKARDAN E und ergänzt hochflexible VULKAN Kupplungen unterhalb des RATO R Drehmomentbereichs. Im Vergleich zu ähnlichen Kupplungen zeichnet sich die VULKARDAN F durch eine sehr kompakte Bauweise aus, welche in einer Gewichtseinsparung und einer sehr kurzen Einbaulänge resultiert. Weiterhin ist durch das optimierte Elementdesign die Wärmeabgabe deutlich erhöht, was in einer hohen Verlustleistung resultiert. Entsprechend können VULKARDAN F Kupplungen auch in Anlagen mit hohen Wechselsmomenten eingesetzt werden und temperaturbedingte Alterungsprozesse werden effizient gemindert.

Die VULKARDAN F ist insbesondere für elastisch aufgestellte Antriebsanlagen geeignet und ermöglicht durch ein radial sehr weiches Element in Kombination mit einer Hochleistungs-Membrane den Ausgleich hoher radialer, axialer und winkliger Versätze. Die VULKARDAN F ist in vier Gummiqualitäten sowie in Silikon erhältlich und erlaubt damit, das Drehschwingungsverhalten optimal abzustimmen. Mit den extrem drehweichen Ausführungen setzt die VULKARDAN F neue Maßstäbe. So werden gerade bei kleinen Getrieben Geräusche effektiv verhindert. Zusätzlich ist eine Schwungscheibe verfügbar, welche noch im eingebauten Zustand für höchste Komfortansprüche ergänzt werden kann.

PRODUKTVORTEILE

- ⊕ Effektive Schwingungsdämpfung und eine hohe Verlagerungskapazität garantieren den Schutz angeschlossener Aggregate und damit eine hohe Verfügbarkeit des Antriebs
- ⊕ Geringes Eigengewicht zum Schutz von Motorlagern und Reduzierung von Servicekosten
- ⊕ Modulare Schwungmassen dienen zur nachträglichen Feinabstimmung und zum Erreichen eines höchstmöglichen Komforts
- ⊕ Dank hoher dauerhafter Verlustleistungen für alle gängigen Antriebs- und Generatoranlagen geeignet
- ⊕ Für hoch performende Getriebe: Sehr drehweiche Auslegung zur effektiven Vermeidung von Getriebegeräuschen insbesondere bei F50 und kleineren Größen

AREAS OF APPLICATION

Free standing installations especially flexibly mounted installations for main propulsion, auxiliary and power generation.

The VULKARDAN F is the successor of the well-established VULKARDAN E and complements the VULKAN highly flexible couplings product portfolio below the RATO R torque range. In comparison to similar couplings the VULKARDAN F is characterized by a very compact design, resulting in a weight reduction and a very short installed length. Furthermore, the optimized design of the element increases the heat dissipation considerably which results in high power loss. Accordingly, VULKARDAN F couplings can also be installed in applications with high alternating torques, and temperature induced ageing processes are efficiently reduced.

The VULKARDAN F is especially suitable for flexibly mounted drive systems and makes it possible to compensate radial, axial and angular offsets by using a very soft element in combination with a high-performance membrane.

The VULKARDAN F is available in four rubber qualities, as well as in silicone, enabling a perfect torsional tuning of the drive train. With its torsional highly flexible elements, the VULKARDAN F is specially designed to avoid gearbox rattling sound in small gearboxes. In addition, a modular tuning mass is available which can be attached after the installation of the coupling to achieve the highest comfort requirements.

BENEFITS

- ⊕ Effective vibration protection and high displacement capacity guarantee the protection of connected machinery and therefore the highest system availability
- ⊕ Low weight for the protection of engine bearings and reduction of service costs
- ⊕ Optional tuning mass used for a subsequent fine-tuning and achievement of the highest possible comfort
- ⊕ Due to the high permanent power loss suitable for all propulsion and generator applications
- ⊕ For high performing transmissions: Highest torsional flexibility for an efficient avoidance of gearbox rattling sounds especially for size F50 and smaller



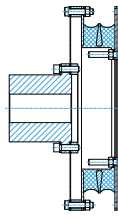
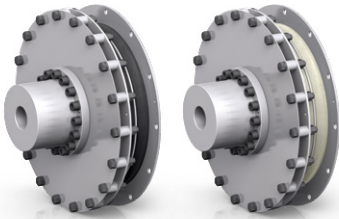
VULKARDAN F

BAUREIHENÜBERSICHT SUMMARY OF SERIES

4110

BAUREIHE SERIES

Seite 12 Page 12



Zur Verbindung eines Schwungrades mit einer Welle.

For connecting a flywheel with a shaft.

Elementenwechsel ohne Verschieben der verbundenen Maschinen. Nach Entfernen der Buchsen kann das Element radial ausgebaut werden.

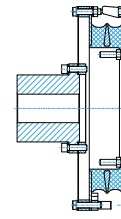
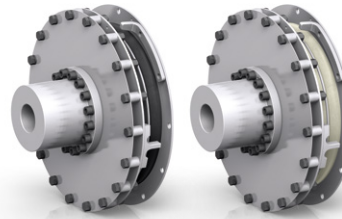
Replacement of elements without moving the connected machinery. After removing the bushes, the element can be dismantled radially.

Baugruppe Dimension Group	F5010 - F6220
Nenn Drehmoment Nominal Torque	5,2 kNm - 32,5 kNm

4111

BAUREIHE SERIES

Seite 14 Page 14



Zur Verbindung eines Schwungrades mit einer Welle.

For connecting a flywheel with a shaft.

Elementenwechsel ohne Verschieben der verbundenen Maschinen. Nach Entfernen der Buchsen kann das Element radial ausgebaut werden. Mit Durchdrehsicherung.

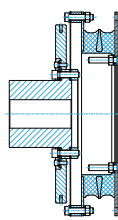
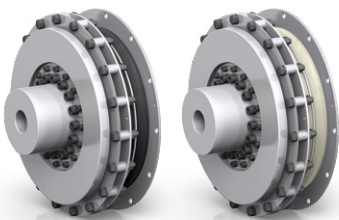
Replacement of elements without moving the connected machinery. After removing the bushes, the element can be dismantled radially. With torsional limit device.

Baugruppe Dimension Group	F5010 - F6220
Nenn Drehmoment Nominal Torque	5,2 kNm - 32,5 kNm

4210

BAUREIHE SERIES

Seite 16 Page 16



Zur Verbindung eines Schwungrades mit einer Welle inklusive Schwungmasse.

For connecting a flywheel with a shaft including a tuning mass.

Elementenwechsel ohne Verschieben der verbundenen Maschinen. Nach Entfernen der Buchsen kann das Element radial ausgebaut werden. Einbau der Schwungmasse ohne Abziehen der Nabe.

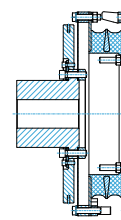
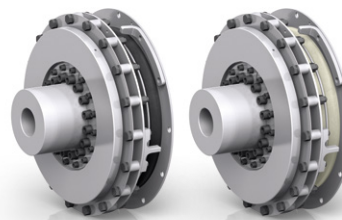
Replacement of elements without moving the connected machinery. After removing the bushes, the element can be dismantled radially. Installation of tuning mass without dismantling the hub.

Baugruppe Dimension Group	F5010 - F5710
Nenn Drehmoment Nominal Torque	5,2 kNm - 16,3 kNm

4211

BAUREIHE SERIES

Seite 18 Page 18



Zur Verbindung eines Schwungrades mit einer Welle inklusive Schwungmasse.

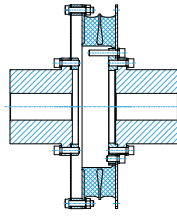
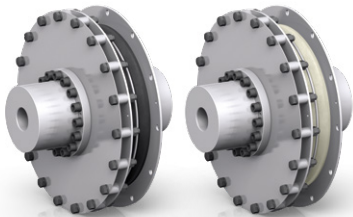
For connecting a flywheel with a shaft including a tuning mass.

Elementenwechsel ohne Verschieben der verbundenen Maschinen. Nach Entfernen der Buchsen kann das Element radial ausgebaut werden. Einbau der Schwungmasse ohne Abziehen der Nabe. Mit Durchdrehsicherung.

Replacement of elements without moving the connected machinery. After removing the bushes, the element can be dismantled radially. Installation of tuning mass without dismantling the hub. With torsional limit device.

Baugruppe Dimension Group	F5010 - F5710
Nenn Drehmoment Nominal Torque	5,2 kNm - 16,3 kNm

4400
BAUREIHE SERIES
Seite 20 Page 20



Zur Verbindung zweier Wellen.

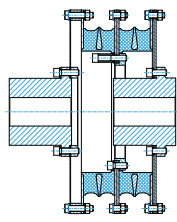
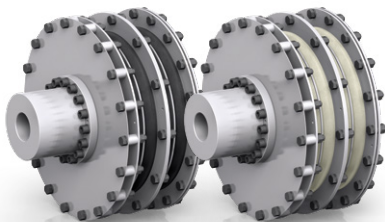
For the connection of two shafts.

Elementwechsel ohne Verschieben der verbundenen Maschinen. Nach Entfernen des Adapterrings kann das Element senkrecht ausgebaut werden.

Replacement of elements without moving the connected machinery. After displacement of the adapter ring, the element can be removed radially.

Baugruppe Dimension Group	F5010 – F6220
Nenn Drehmoment Nominal Torque	5,2 kNm – 32,5 kNm

4400
BAUREIHE SERIES
2-reihig ohne Abstützung 2-row without support
Seite 22 Page 22



Zur Verbindung zweier Wellen.

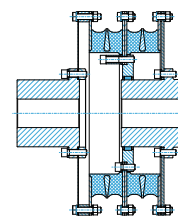
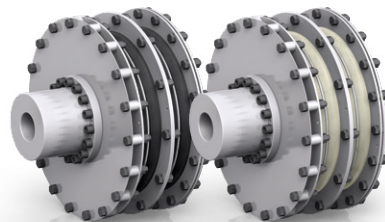
For the connection of two shafts.

2-reihige Baureihe 4400 für hohe Anforderungen an Verlagerungen und Drehsteifigkeit.

Series 4400 as 2-row execution for high demands in displacement and torsional stiffness.

Baugruppe Dimension Group	F5010 – F6220
Nenn Drehmoment Nominal Torque	5,2 kNm – 32,5 kNm

4400
BAUREIHE SERIES
2-reihig mit Abstützung 2-row with radial support
Seite 24 Page 24



Zur Verbindung zweier Wellen.

For the connection of two shafts.

2-reihige Baureihe 4400 für hohe Anforderungen an die Drehsteifigkeit. Radiallagerung für ruhigen Betrieb auch bei größeren Drehzahlen.

Series 4400 as 2-row execution for high demands in the torsional stiffness. Radial bearing for smooth operation with higher speed.

Baugruppe Dimension Group	F5010 – F6220
Nenn Drehmoment Nominal Torque	5,2 kNm – 32,5 kNm



VULKARDAN F

LEISTUNGSDATEN PERFORMANCE DATA

GUMMI NATURAL RUBBER

Kupplungstyp Type of Coupling		T_{KN}	$S_L^{3)}$	$S_M^{3)}$	$S_C^{3)}$	T_{Kmax1}	T_{Kmax2}	ΔT_{Kmax}	T_{KW}	P_{KV30}	n_{Kmax}	ΔK_a	$\Delta K_r^{2)4)}$	ΔK_w	$C_{ax1.0}$	$C_{rdyn}^{1)4)}$	$C_{tdyn}^{1)2)}$	$\psi^{1)2)}$
		[kNm]	[-]	[-]	[-]	[kNm]	[kNm]	[kNm]	[kNm]	[kW]	[1/min]	[mm]	[mm]	[°]	[kN/mm]	[kN/mm]	[kNm/rad] nominal	[-]
Größe	Baugruppe	Nennrehmoment	Leichter Betrieb	Mittelschwerer Betrieb	Kontinuierlicher Betrieb	Max. Drehmoment ₁	Max. Drehmoment ₂	Max. Drehmomentbereich	Wechseldrehmoment	Verlustleistung	Drehzahl	Axialer Kupplungsversatz	Radialer Kupplungsversatz	Winkliger Kupplungsversatz	Axiale Federsteife 1,0 mm	Dyn. Radiale Federsteife	Dyn. Drehfedersteife	Verhältnismäßige Dämpfung
Size	Dimension Group	Nominal Torque	Light Duty	Medium Duty	Continuous Duty	Max. Torque ₁	Max. Torque ₂	Max. Torque Range	Vibratory Torque	Power Loss	Rotational Speed	Axial Coupling Displacement	Radial Coupling Displacement	Angular Coupling Displacement	Axial Stiffness 1,0 mm	Dyn. Radial Stiffness	Dyn. Torsional Stiffness	Relative Damping
F 5014	F5010	5,2	1,00	0,89	0,77	6,0	18,0	8,0	1,6	0,560	2.750	5,0	18,4	0,5	0,2	0,4	11,0	0,55
F 5011	F5010	5,2	1,00	0,89	0,77	6,0	18,0	8,0	1,6	0,560	2.750	5,0	13,3	0,5	0,2	0,6	14,0	0,70
F 5015	F5010	6,5	1,00	0,89	0,77	7,5	22,5	10,0	2,0	0,560	2.750	5,0	7,5	0,5	0,2	1,1	27,0	1,20
F 5012	F5010	6,5	1,00	0,89	0,77	7,5	22,5	10,0	2,0	0,560	2.750	5,0	5,6	0,5	0,2	1,7	42,0	1,40
F 5024	F5020	5,2	1,00	0,89	0,77	6,0	18,0	8,0	1,6	1,120	2.750	5,0	36,8	0,5	0,2	0,2	5,5	0,55
F 5021	F5020	5,2	1,00	0,89	0,77	6,0	18,0	8,0	1,6	1,120	2.750	5,0	26,6	0,5	0,2	0,3	7,0	0,70
F 5025	F5020	6,5	1,00	0,89	0,77	7,5	22,5	10,0	2,0	1,120	2.750	5,0	15,0	0,5	0,2	0,6	13,5	1,20
F 5022	F5020	6,5	1,00	0,89	0,77	7,5	22,5	10,0	2,0	1,120	2.750	5,0	11,2	0,5	0,2	0,9	21,0	1,40
F 5414	F5410	8,2	1,00	0,89	0,77	9,5	22,7	11,4	2,5	0,640	2.500	6,0	15,6	0,5	0,5	0,7	22,0	0,55
F 5411	F5410	8,2	1,00	0,89	0,77	9,5	30,5	11,4	2,5	0,640	2.500	6,0	12,2	0,5	0,5	0,9	30,0	0,70
F 5415	F5410	10,4	1,00	0,89	0,77	12,0	48,0	14,4	2,5	0,640	2.500	6,0	6,9	0,5	0,5	1,8	60,0	1,10
F 5412	F5410	10,4	1,00	0,89	0,77	12,0	48,0	14,4	2,5	0,640	2.500	6,0	5,3	0,5	0,5	2,5	83,0	1,35
F 5424	F5420	8,2	1,00	0,89	0,77	9,5	22,7	11,4	2,5	1,280	2.500	6,0	31,3	0,5	0,5	0,4	11,0	0,55
F 5421	F5420	8,2	1,00	0,89	0,77	9,5	30,5	11,4	2,5	1,280	2.500	6,0	24,4	0,5	0,5	0,5	15,0	0,70
F 5425	F5420	10,4	1,00	0,89	0,77	12,0	48,0	14,4	2,5	1,280	2.500	6,0	13,8	0,5	0,5	0,9	30,0	1,10
F 5422	F5420	10,4	1,00	0,89	0,77	12,0	48,0	14,4	2,5	1,280	2.500	6,0	10,6	0,5	0,5	1,3	41,5	1,35
F 5714	F5710	13,0	1,00	0,89	0,77	15,0	36,0	18,0	4,0	0,750	2.300	5,0	15,6	0,5	1,3	0,9	34,5	0,55
F 5711	F5710	13,0	1,00	0,89	0,77	15,0	48,0	18,0	4,0	0,750	2.300	5,0	11,9	0,5	1,3	1,2	46,0	0,70
F 5715	F5710	16,3	1,00	0,89	0,77	18,8	75,0	22,5	4,0	0,750	2.300	5,0	6,6	0,5	1,3	2,5	93,0	1,10
F 5712	F5710	16,3	1,00	0,89	0,77	18,8	75,0	22,5	4,0	0,750	2.300	5,0	5,1	0,5	1,3	3,4	128,0	1,35
F 5724	F5720	13,0	1,00	0,89	0,77	15,0	36,0	18,0	4,0	1,490	2.300	5,0	31,0	0,5	1,3	0,5	17,3	0,55
F 5721	F5720	13,0	1,00	0,89	0,77	15,0	48,0	18,0	4,0	1,490	2.300	5,0	23,8	0,5	1,3	0,6	23,0	0,70
F 5725	F5720	16,3	1,00	0,89	0,77	18,8	75,0	22,5	4,0	1,490	2.300	5,0	13,2	0,5	1,3	1,3	46,5	1,10
F 5722	F5720	16,3	1,00	0,89	0,77	18,8	75,0	22,5	4,0	1,490	2.300	5,0	10,2	0,5	1,3	1,7	64,0	1,35

Siehe Erläuterung der Technischen Daten.

- 1) Der Betriebszustand der Anlage kann eine Korrektur der gegebenen Werte notwendig machen.
- 2) Materialbedingte Steifigkeitstoleranz von $\pm 15\%$ möglich.
- 3) Bitte beachten Sie unsere Auslegungsbeispiele ab Seite 28.
- 4) Für zweireihige abgestützte Ausführungen muss der Wert $\Delta K_r'$ halbiert, sowie der Wert c_{rdyn} verdoppelt werden.

See Explanation of the Technical Data.

- 1) The operating state of the system can make it necessary to correct the values given.
- 2) Material caused stiffness tolerance of $\pm 15\%$ possible.
- 3) Please consider our sample selection on page 28 ff.
- 4) For two row executions with radial bearing the $\Delta K_r'$ value has to be halved and the c_{rdyn} value has to be doubled.

GUMMI NATURAL RUBBER

Kupplungstyp Type of Coupling		T_{KN}	$S_C^{3)}$	$S_M^{3)}$	$S_C^{3)}$	T_{Kmax1}	T_{Kmax2}	ΔT_{Kmax}	T_{KW}	P_{KV30}	n_{Kmax}	ΔK_a	$\Delta K_r^{2)4)}$	ΔK_w	$C_{ax1.0}$	$C_{rdyn}^{1)4)}$	$C_{tdyn}^{1)2)}$	$\psi^{1)2)}$
		[kNm]	[-]	[-]	[-]	[kNm]	[kNm]	[kNm]	[kNm]	[kW]	[1/min]	[mm]	[mm]	[°]	[kN/mm]	[kN/mm]	[kNm/rad] nominal	[-]
Größe	Baugruppe	Nennrehmoment	Leichter Betrieb	Mittelschwerer Betrieb	Kontinuierlicher Betrieb	Max. Drehmoment ₁	Max. Drehmoment ₂	Max. Drehmomentbereich	Wechseldrehmoment	Verlustleistung	Drehzahl	Axialer Kupplungsversatz	Radialer Kupplungsversatz	Winkliger Kupplungsversatz	Axiale Federsteife 1,0 mm	Dyn. Radiale Federsteife	Dyn. Drehfedersteife	Verhältnismäßige Dämpfung
Size	Dimension Group	Nominal Torque	Light Duty	Medium Duty	Continuous Duty	Max. Torque ₁	Max. Torque ₂	Max. Torque Range	Vibratory Torque	Power Loss	Rotational Speed	Axial Coupling Displacement	Radial Coupling Displacement	Angular Coupling Displacement	Axial Stiffness 1,0 mm	Dyn. Radial Stiffness	Dyn. Torsional Stiffness	Relative Damping
F 6014	F6010	20,8	1,00	0,89	0,77	24,0	72,0	32,0	6,4	0,880	2.100	5,2	17,6	0,5	0,8	0,9	48,0	0,55
F 6011	F6010	22,6	1,00	0,89	0,77	26,1	78,3	34,8	7,0	0,880	2.100	5,2	13,5	0,5	0,8	1,2	60,0	0,70
F 6015	F6010	24,4	1,00	0,89	0,77	28,2	84,6	37,6	7,5	0,880	2.100	5,2	7,2	0,5	0,8	2,5	130,0	1,20
F 6012	F6010	26,2	1,00	0,89	0,77	30,3	90,9	40,4	8,1	0,880	2.100	5,2	5,3	0,5	0,8	3,6	190,0	1,50
F 6024	F6020	20,8	1,00	0,89	0,77	24,0	72,0	32,0	6,4	1,760	2.100	5,2	35,2	0,5	0,8	0,5	24,0	0,55
F 6021	F6020	22,6	1,00	0,89	0,77	26,1	78,3	34,8	7,0	1,760	2.100	5,2	27,0	0,5	0,8	0,6	30,0	0,70
F 6025	F6020	24,4	1,00	0,89	0,77	28,2	84,6	37,6	7,5	1,760	2.100	5,2	14,4	0,5	0,8	1,3	65,0	1,20
F 6022	F6020	26,2	1,00	0,89	0,77	30,3	90,9	40,4	8,1	1,760	2.100	5,2	10,6	0,5	0,8	1,8	95,0	1,50
F 6214	F6210	24,0	1,00	0,89	0,77	27,8	83,3	37,0	7,4	0,950	2.100	4,5	15,2	0,5	1,5	1,3	60,0	0,55
F 6211	F6210	26,0	1,00	0,89	0,77	30,0	90,0	40,0	8,0	0,950	2.100	4,5	12,6	0,5	1,5	1,5	72,0	0,70
F 6215	F6210								auf Anfrage / on request									
F 6212	F6210								auf Anfrage / on request									
F 6224	F6220	24,0	1,00	0,89	0,77	27,8	83,3	37,0	7,4	1,900	2.100	4,5	30,4	0,5	1,5	0,7	30,0	0,55
F 6221	F6220	26,0	1,00	0,89	0,77	30,0	90,0	40,0	8,0	1,900	2.100	4,5	25,2	0,5	1,5	0,8	36,0	0,70
F 6225	F6220								auf Anfrage / on request									
F 6222	F6220								auf Anfrage / on request									

Siehe Erläuterung der Technischen Daten.

- 1) Der Betriebszustand der Anlage kann eine Korrektur der gegebenen Werte notwendig machen.
- 2) Materialbedingte Steifigkeitstoleranz von $\pm 15\%$ möglich.
- 3) Bitte beachten Sie unsere Auslegungsbeispiele ab Seite 28.
- 4) Für zweireihige abgestützte Ausführungen muss der Wert $\Delta K_r'$ halbiert, sowie der Wert c_{rdyn} verdoppelt werden.

See Explanation of the Technical Data.

- 1) The operating state of the system can make it necessary to correct the values given.
- 2) Material caused stiffness tolerance of $\pm 15\%$ possible.
- 3) Please consider our sample selection on page 28 ff.
- 4) For two row executions with radial bearing the $\Delta K_r'$ value has to be halved and the c_{rdyn} value has to be doubled.



VULKARDAN F

LEISTUNGSDATEN PERFORMANCE DATA

SILIKON SILICONE

Kupplungstyp Type of Coupling		T_{KN}	$S_C^{(3)}$	$S_M^{(3)}$	$S_C^{(3)}$	T_{Kmax1}	T_{Kmax2}	ΔT_{Kmax}	T_{KW}	P_{KV30}	n_{Kmax}	ΔK_a	$\Delta K_r^{(2)(4)}$	ΔK_w	$C_{ax1.0}$	$C_{rdyn}^{(1)(4)}$	$C_{Tdyn}^{(1)(2)(5)}$					$\psi^{(1)(2)}$	
Größe	Baugruppe	Nenn-dreh-moment	Leichter Betrieb	Mittel-schwerer Betrieb	Kontinu-ierlicher Betrieb	Max. Dreh-moment ₁	Max. Dreh-moment ₂	Max. Dreh-moment Bereich	Wechsel-dreh-moment	Verlust-leistung	Drehzahl	Axialer Kupp-lungs-versatz	Radialer Kupp-lungs-versatz	Winkliger Kupp-lungs-versatz	Axiale Feder-steife 1,0 mm	Dyn. Radiale Feder-steife	Vorlastabhängige dynamische Drehfedersteife					Verhältnis-mäßige Dämpfung	
Size	Dimension Group	Nominal Torque	Light Duty	Medium Duty	Con-tinuous Duty	Max. Torque ₁	Max. Torque ₂	Max. Torque Range	Vibratory Torque	Power Loss	Rotational Speed	Axial Coupling Displace-ment	Radial Coupling Displace-ment	Angular Coupling Displace-ment	Axial Stiffness 1,0 mm	Dyn. Radial Stiffness	Pre-load dependent dynamic torsional stiffness					Relative Damping	
		[kNm]	[-]	[-]	[-]	[kNm]	[kNm]	[kNm]	[kNm]	[kW]	[1/min]	[mm]	[mm]	[°]	[kN/mm]	[kN/mm]	10% T_{KN}	25% T_{KN}	50% T_{KN}	75% T_{KN}	100% T_{KN}	nominal	[-]
F 5011S	F5010	6,5	1,00	-	-	7,5	18,0	10,0	1,60	0,840	2,750	5,0	15,8	0,5	0,2	0,5	13,0	13,0	22,5	45,0	70,0	1,00	
F 5011S	F5010	6,5	-	0,77	-	7,5	18,0	10,0	1,60	0,840	2,750	5,0	15,8	0,5	0,2	0,5	13,0	13,0	17,5	30,0	45,0	1,00	
F 5011S	F5010	6,5	-	-	0,62	7,5	18,0	10,0	1,60	0,840	2,750	5,0	15,8	0,5	0,2	0,5	13,0	13,0	15,0	20,0	30,0	1,00	
F 5021S	F5020	6,5	1,00	-	-	7,5	18,0	10,0	1,60	1,680	2,750	5,0	31,6	0,5	0,2	0,3	6,5	6,5	11,3	22,5	35,0	1,00	
F 5021S	F5020	6,5	-	0,77	-	7,5	18,0	10,0	1,60	1,680	2,750	5,0	31,6	0,5	0,2	0,3	6,5	6,5	8,8	15,0	22,5	1,00	
F 5021S	F5020	6,5	-	-	0,62	7,5	18,0	10,0	1,60	1,680	2,750	5,0	31,6	0,5	0,2	0,3	6,5	6,5	7,5	10,0	15,0	1,00	
F 5411S	F5410	10,4	1,00	-	-	12,0	16,0	9,4	2,50	0,960	2,500	6,0	11,0	0,5	0,5	1,3	31,5	36,0	43,5	76,7	129,6	1,00	
F 5411S	F5410	10,4	-	0,77	-	12,0	16,0	9,4	2,50	0,960	2,500	6,0	11,0	0,5	0,5	1,3	30,9	35,4	41,2	56,7	73,5	1,00	
F 5411S	F5410	10,4	-	-	0,62	12,0	16,0	9,4	2,50	0,960	2,500	6,0	11,0	0,5	0,5	1,3	30,0	33,2	33,5	44,8	62,7	1,00	
F 5421S	F5420	10,4	1,00	-	-	12,0	16,0	9,4	2,50	1,920	2,500	6,0	22,0	0,5	0,5	0,7	15,8	18,0	21,8	38,4	64,8	1,00	
F 5421S	F5420	10,4	-	0,77	-	12,0	16,0	9,4	2,50	1,920	2,500	6,0	22,0	0,5	0,5	0,7	15,5	17,7	20,6	28,4	36,8	1,00	
F 5421S	F5420	10,4	-	-	0,62	12,0	16,0	9,4	2,50	1,920	2,500	6,0	22,0	0,5	0,5	0,7	15,0	16,6	16,8	22,4	31,4	1,00	
F 5711S	F5710	16,3	1,00	-	-	17,5	25,0	14,9	4,00	1,120	2,300	5,0	10,5	0,5	1,3	1,8	48,5	56,0	68,9	126,8	229,1	1,00	
F 5711S	F5710	16,3	-	0,77	-	17,5	25,0	14,9	4,00	1,120	2,300	5,0	10,5	0,5	1,3	1,8	48,2	55,2	64,4	88,5	114,7	1,00	
F 5711S	F5710	16,3	-	-	0,62	17,5	25,0	14,9	4,00	1,120	2,300	5,0	10,5	0,5	1,3	1,8	48,0	49,8	53,0	67,2	99,0	1,00	
F 5721S	F5720	16,3	1,00	-	-	17,5	25,0	14,9	4,00	2,230	2,300	5,0	20,9	0,5	1,3	0,9	24,3	28,0	34,5	63,4	114,6	1,00	
F 5721S	F5720	16,3	-	0,77	-	17,5	25,0	14,9	4,00	2,230	2,300	5,0	20,9	0,5	1,3	0,9	24,1	27,6	32,2	44,3	57,4	1,00	
F 5721S	F5720	16,3	-	-	0,62	17,5	25,0	14,9	4,00	2,230	2,300	5,0	20,9	0,5	1,3	0,9	24,0	24,9	26,5	33,6	49,5	1,00	
F 6011S	F6010	26,0	1,00	-	-	30,0	72,0	40,0	6,40	1,320	2,100	5,2	14,6	0,5	0,8	1,2	60,0	60,0	95,0	180,0	300,0	1,00	
F 6011S	F6010	26,0	-	0,77	-	30,0	72,0	40,0	6,40	1,320	2,100	5,2	14,6	0,5	0,8	1,2	60,0	60,0	75,0	120,0	175,0	1,00	
F 6011S	F6010	26,0	-	-	0,62	30,0	72,0	40,0	6,40	1,320	2,100	5,2	14,6	0,5	0,8	1,2	60,0	60,0	70,0	90,0	130,0	1,00	
F 6021S	F6020	26,0	1,00	-	-	30,0	72,0	40,0	6,40	2,640	2,100	5,2	29,2	0,5	0,8	0,6	30,0	30,0	47,5	90,0	150,0	1,00	
F 6021S	F6020	26,0	-	0,77	-	30,0	72,0	40,0	6,40	2,640	2,100	5,2	29,2	0,5	0,8	0,6	30,0	30,0	37,5	60,0	87,5	1,00	
F 6021S	F6020	26,0	-	-	0,62	30,0	72,0	40,0	6,40	2,640	2,100	5,2	29,2	0,5	0,8	0,6	30,0	30,0	35,0	45,0	65,0	1,00	
F 6211S	F6210	32,5	1,00	-	-	37,5	90,0	50,0	8,00	1,430	2,100	4,5	13,2	0,5	1,5	1,6	70,0	70,0	120,0	220,0	370,0	1,00	
F 6211S	F6210	32,5	-	0,77	-	37,5	90,0	50,0	8,00	1,430	2,100	4,5	13,2	0,5	1,5	1,6	70,0	70,0	95,0	150,0	230,0	1,00	
F 6211S	F6210	32,5	-	-	0,62	37,5	90,0	50,0	8,00	1,430	2,100	4,5	13,2	0,5	1,5	1,6	70,0	70,0	80,0	110,0	160,0	1,00	
F 6221S	F6220	32,5	1,00	-	-	37,5	90,0	50,0	8,00	2,860	2,100	4,5	26,4	0,5	1,5	0,8	35,0	35,0	60,0	110,0	185,0	1,00	
F 6221S	F6220	32,5	-	0,77	-	37,5	90,0	50,0	8,00	2,860	2,100	4,5	26,4	0,5	1,5	0,8	35,0	35,0	47,5	75,0	115,0	1,00	
F 6221S	F6220	32,5	-	-	0,62	37,5	90,0	50,0	8,00	2,860	2,100	4,5	26,4	0,5	1,5	0,8	35,0	35,0	40,0	65,0	80,0	1,00	

Siehe Erläuterung der Technischen Daten.

- 1) Der Betriebszustand der Anlage kann eine Korrektur der gegebenen Werte notwendig machen.
- 2) Materialbedingte Steifigkeitstoleranz von $\pm 15\%$ möglich.
- 3) Bitte beachten Sie unsere Auslegungsbeispiele ab Seite 28.
- 4) Für zweireihige abgestützte Ausführungen muss der Wert $\Delta K_r'$ halbiert, sowie der Wert c_{rdyn} verdoppelt werden.
- 5) Das Referenzmoment ist jeweils das um den Betriebsfaktor korrigierte Kupplungs-nennmoment.

See Explanation of the Technical Data.

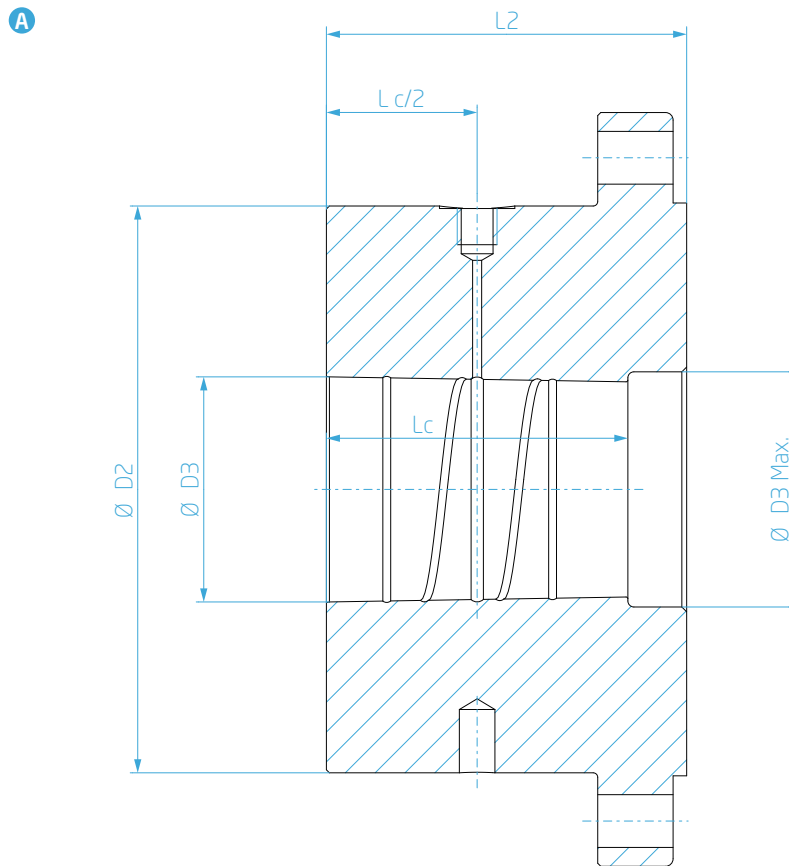
- 1) The operating state of the system can make it necessary to correct the values given.
- 2) Material caused stiffness tolerance of $\pm 15\%$ possible.
- 3) Please consider our sample selection on page 28 ff.
- 4) For two row executions with radial bearing the $\Delta K_r'$ value has to be halved and the c_{rdyn} value has to be doubled.
- 5) The reference torque in each case is the nominal coupling torque corrected by the service factor.





VULKARDAN F

GEOMETRISCHE DATEN GEOMETRIC DATA



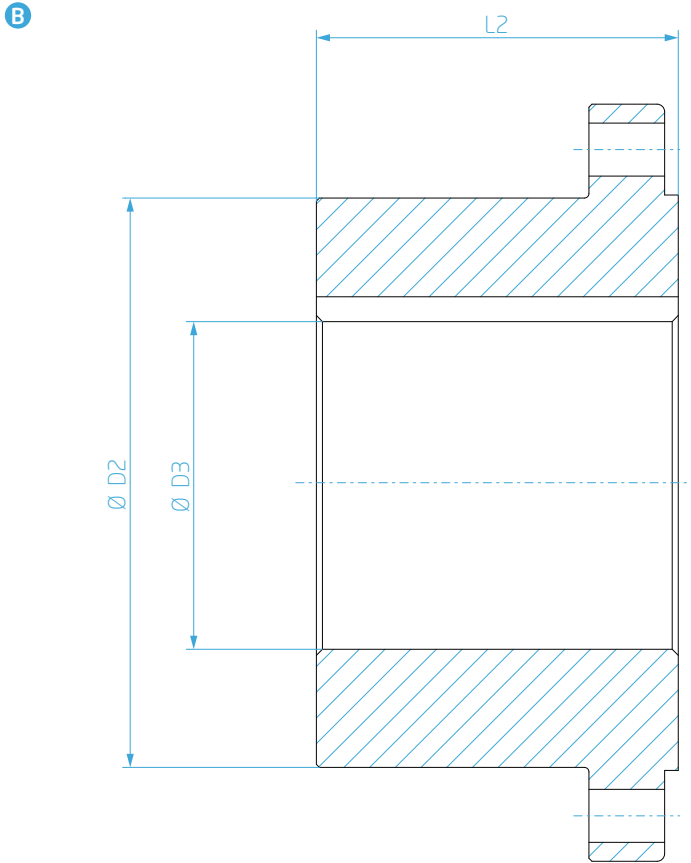
NABENSTANDARD STANDARD HUB

Baugruppe Dimension Group	Abbildung Figure	Abmessungen Dimension			
		D_2 [mm]	D_3 [mm]	L_2 [mm]	L_c [mm]
5010	A	168,0	45,0 - 60,0	65,0 - 125,0	65,0 - 125,0
5010	B	168,0	60,0 - 120,0	90,0 - 150,0	-
5410	A	188,0	65,0 - 95,0	90,0 - 120,0	90,0 - 120,0
5410	B	188,0	80,0 - 135,0	155,0 - 175,0	-
5710	A	208,0	75,0 - 110,0	90,0 - 120,0	90,0 - 120,0
5710	B	208,0	75,0 - 150,0	160,0 - 175,0	-
6010	A	251,0	95,0 - 175,0	100,0 - 185,0	100,0 - 185,0
6010	B	251,0	90,0 - 180,0	125,0 - 185,0	-
6210	A	245,0	95,0 - 175,0	100,0 - 185,0	100,0 - 185,0
6210	B	245,0	80,0 - 175,0	150,0 - 190,0	-

Anmerkungen Notes

Gültig für die Baureihen 4110, 4111, 4210 und 4211.
zu Abbildung A: Kegel 1:30, Ölzufuhr G $\frac{1}{4}$, $L_c \leq L_2$
zu Abbildung B: Passfeder nach DIN

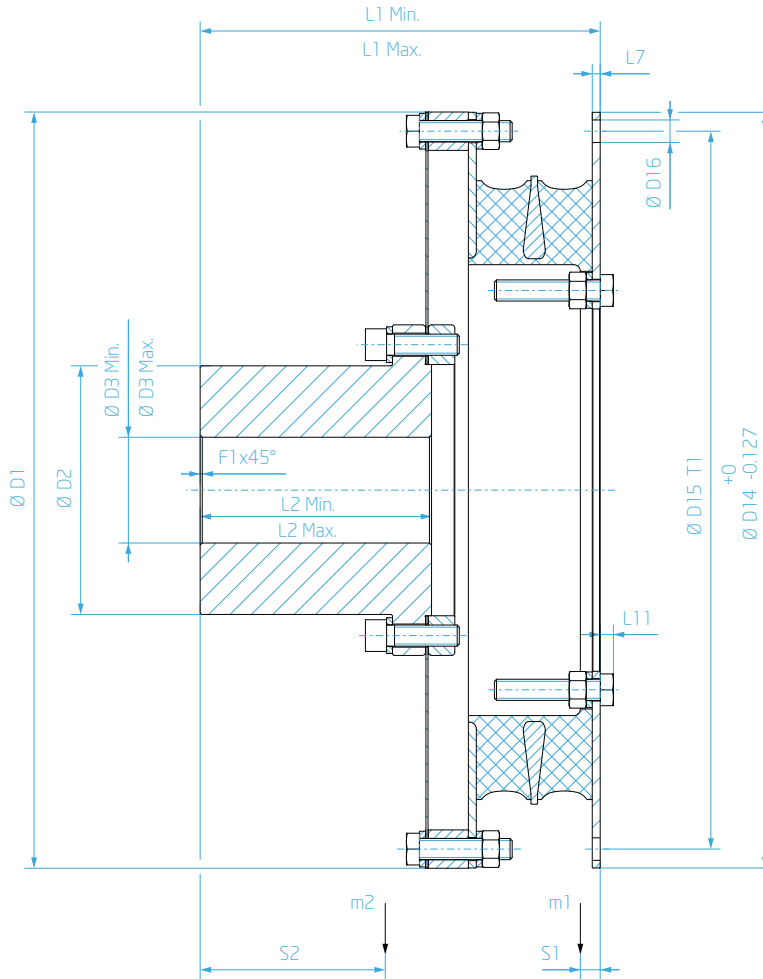
Valid for the Series 4110, 4111, 4210 and 4211.
to Figure A: Cone 1:30, Oil supply G $\frac{1}{4}$, $L_c \leq L_2$
to Figure B: Keyway according to DIN



VULKAN schlägt zu jeder Kupplungsgröße Nabenstandards vor. Diese basieren auf der langjährigen Erfahrung von VULKAN im Bereich der Antriebstechnik und decken den Großteil der heute üblichen Anwendungen ab. Für die Auslegung von Naben für Passfederverbindungen besuchen Sie bitte das VULKAN Engineering Portal auf unserer Homepage www.vulkan.com. Für andere Naben und Verbindungen außerhalb des hier dargestellten Standards kontaktieren Sie bitte Ihre lokale VULKAN Vertretung.

VULKAN suggest hub standards for all different coupling sizes. Those standards are based on VULKAN's long year experience in the field of drivelines. For the dimensioning of hubs for keyway connections please visit the VULKAN Engineering Portal on www.vulkan.com. For other hubs and connection not mentioned in the table below please contact your local VULKAN representative.

GEOMETRISCHE DATEN GEOMETRIC DATA



Baugruppe Dimension Group Schwungrad Flywheel Abmessungen Dimension

	SAEJ620	D ₁	D ₂	D ₃		D ₁₄	D ₁₅	T ₁	D ₁₆	L ₁ ¹⁾		L ₂ ¹⁾		L ₇	L ₁₁	F ₁
	[°]	[mm]	[mm]	[mm] Min.	[mm] Max.	[mm]	[mm]	[-] Teilung/holes	[mm]	[mm] Min.	[mm] Max.	[mm] Min.	[mm] Max.	[mm]	[mm]	[mm]
F 5010	14	530,0	168,0	60,0	120,0	466,7	438,2	16	13,5	223,9	283,9	90,0	150,0	6,0	7,5	1,6
F 5010	18	530,0	168,0	60,0	120,0	571,5	542,9	12	17,0	223,9	283,9	90,0	150,0	6,0	7,5	1,6
F 5410	18	571,9	188,0	80,0	135,0	571,5	542,9	12	17,0	282,3	302,3	155,0	175,0	6,0	10,0	1,6
F 5410	21	571,9	188,0	80,0	135,0	673,1	641,4	12	17,0	282,3	302,3	155,0	175,0	6,0	10,0	1,6
F 5710	18	571,9	208,0	75,0	150,0	571,5	542,9	12	17,0	286,8	301,8	160,0	175,0	6,0	10,0	1,6
F 5710	21	571,9	208,0	75,0	150,0	673,1	641,4	12	17,0	286,8	301,8	160,0	175,0	6,0	10,0	1,6
F 6010	21	700,0	251,0	90,0	180,0	673,1	641,4	24	17,0	303,4	363,4	125,0	185,0	6,0	14,0	1,6
F 6010	24	700,0	251,0	90,0	180,0	733,4	692,2	12	19,0	303,4	363,4	125,0	185,0	6,0	14,0	1,6
F 6210	21	700,0	245,0	80,0	175,0	673,1	641,4	24	17,0	327,9	367,9	150,0	190,0	6,0	14,0	1,6
F 6210	24	700,0	245,0	80,0	175,0	733,4	692,2	12	19,0	327,9	367,9	150,0	190,0	6,0	14,0	1,6

Massenträgheitsmomente Mass moments of inertia		Masse Mass	Schwerpunktsabstand Distance to center of gravity			
J_1	J_2	m_1	m_2	S_1	S_2	
[kgm ²]	[kgm ²]	[kg]	[kg]	[mm]	[mm]	
0,31	0,88	9,5	45,9	14,4	120,5	
0,58	0,88	13,6	45,9	10,9	120,5	
0,64	1,40	13,8	59,7	12,5	137,6	
1,10	1,40	18,5	59,7	10,1	137,6	
0,75	1,67	15,7	73,2	14,5	134,1	
1,20	1,67	20,4	73,2	11,9	134,1	
1,68	4,20	26,6	122,0	20,9	148,2	
2,08	4,20	30,3	122,0	18,7	148,2	
1,80	4,48	30,1	131,0	23,7	155,9	
2,20	4,48	33,8	131,0	21,4	155,9	

Anmerkungen Notes

Alle Massen, Schwerpunkte und Massenträgheitsmomente beziehen sich auf min. Nabdurchmesser bei max. Nabelnänge.

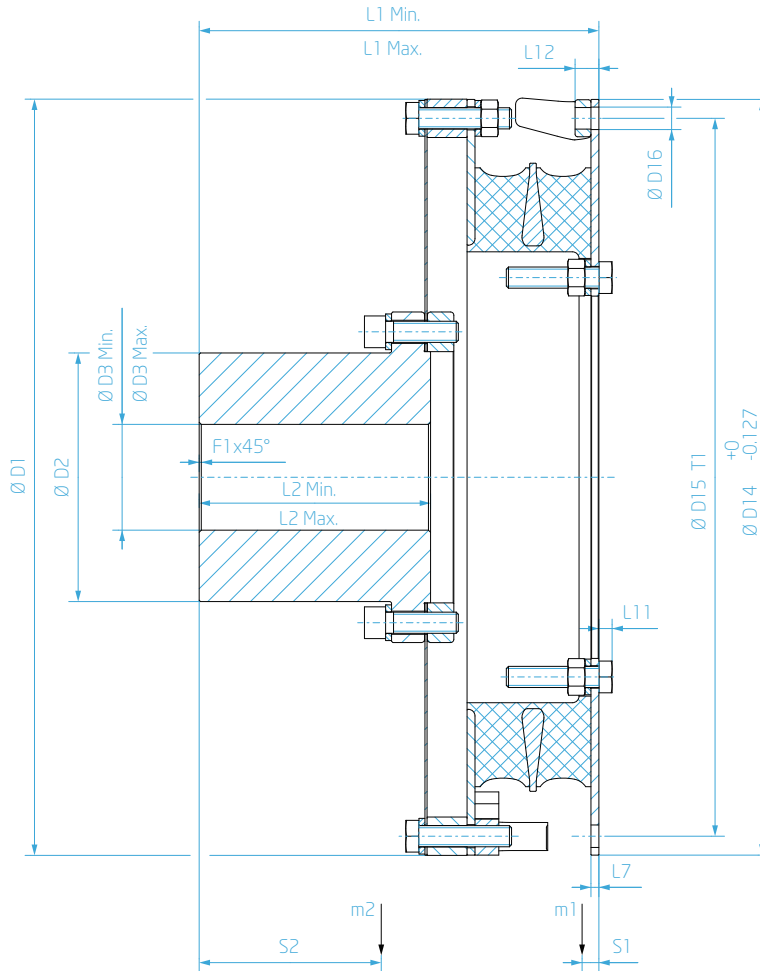
1) L_1 und L_2 beschreiben Standardsituationen und können im Anwendungsfall angepasst werden. Die Auslegung der Nabelnänge erfolgt in Abhängigkeit des Anlagementes T_N und muss anwendungsbezogen berechnet werden. Kontaktieren Sie hierfür die VULKAN Vertretung in Ihrer Nähe oder besuchen Sie für Naben mit Passfederverbindung das VULKAN Engineering Portal auf unserer Homepage www.vulkan.com.

All masses and mass moments of inertia refer to pilot bored hubs with max. hub length.

1) The installation dimensions L_1 and L_2 describe the standard and can be adjusted to larger than min./max. depending on the installation. The adjustment of the hub length is depending on the nominal torque T_N of the application. For further information, please contact your local VULKAN representative or for calculation of a keyway connections please visit the VULKAN Engineering portal on www.vulkan.com.



GEOMETRISCHE DATEN GEOMETRIC DATA



Baugruppe Dimension Group Schwungrad Flywheel Abmessungen Dimension

	SAEJ620	D ₁	D ₂	D ₃		D ₁₄	D ₁₅	T ₁	D ₁₆	L ₁ ¹⁾		L ₂ ¹⁾		L ₇	L ₁₁	L ₁₂	F ₁
	[°]	[mm]	[mm]	[mm] Min.	[mm] Max.	[mm]	[mm]	[-] Teilung/holes	[mm]	[mm] Min.	[mm] Max.	[mm] Min.	[mm] Max.	[mm]	[mm]	[mm]	[mm]
F 5010	14	530,0	168,0	60,0	120,0	466,7	438,2	16	13,5	223,9	283,9	90,0	150,0	6,0	7,5	21,0	1,6
F 5010	18	530,0	168,0	60,0	120,0	571,5	542,9	12	17,0	223,9	283,9	90,0	150,0	6,0	7,5	21,0	1,6
F 5410	18	571,9	188,0	80,0	135,0	571,5	542,9	12	17,0	282,3	302,3	155,0	175,0	6,0	10,0	18,0	1,6
F 5410	21	571,9	188,0	80,0	135,0	673,1	641,4	12	17,0	282,3	302,3	155,0	175,0	6,0	10,0	18,0	1,6
F 5710	18	571,9	208,0	75,0	150,0	571,5	542,9	12	17,0	286,8	301,8	160,0	175,0	6,0	10,0	18,0	1,6
F 5710	21	571,9	208,0	75,0	150,0	673,1	641,4	12	17,0	286,8	301,8	160,0	175,0	6,0	10,0	18,0	1,6
F 6010	21	700,0	251,0	90,0	180,0	673,1	641,4	12	17,0	303,4	363,4	125,0	185,0	6,0	14,0	26,0	1,6
F 6010	24	700,0	251,0	90,0	180,0	733,4	692,2	12	19,0	303,4	363,4	125,0	185,0	6,0	14,0	26,0	1,6
F 6210	21	700,0	245,0	80,0	175,0	673,1	641,4	12	17,0	327,9	367,9	150,0	190,0	6,0	14,0	26,0	1,6
F 6210	24	700,0	245,0	80,0	175,0	733,4	692,2	12	19,0	327,9	367,9	150,0	190,0	6,0	14,0	26,0	1,6

Massenträgheitsmomente Mass moments of inertia		Masse Mass		Schwerpunktsabstand Distance to center of gravity	
J_1	J_2	m_1	m_2	S_1	S_2
[kgm ²]	[kgm ²]	[kg]	[kg]	[mm]	[mm]
0,40	0,94	11,4	47,0	15,1	122,4
0,81	0,94	16,9	47,0	12,1	122,4
0,73	1,43	14,9	60,2	12,8	138,2
1,27	1,43	20,3	60,2	10,9	138,2
0,83	1,70	16,7	73,7	14,5	134,6
1,38	1,70	22,2	73,7	12,4	134,6
2,00	4,35	29,9	123,3	21,2	149,4
2,54	4,35	34,2	123,3	19,2	149,4
2,13	4,63	33,3	132,5	23,7	156,9
2,66	4,63	37,6	132,5	21,6	156,9

Anmerkungen
Notes

Alle Massen, Schwerpunkte und Massenträgheitsmomente beziehen sich auf min. Nabendurchmesser bei max. Nabelnänge.

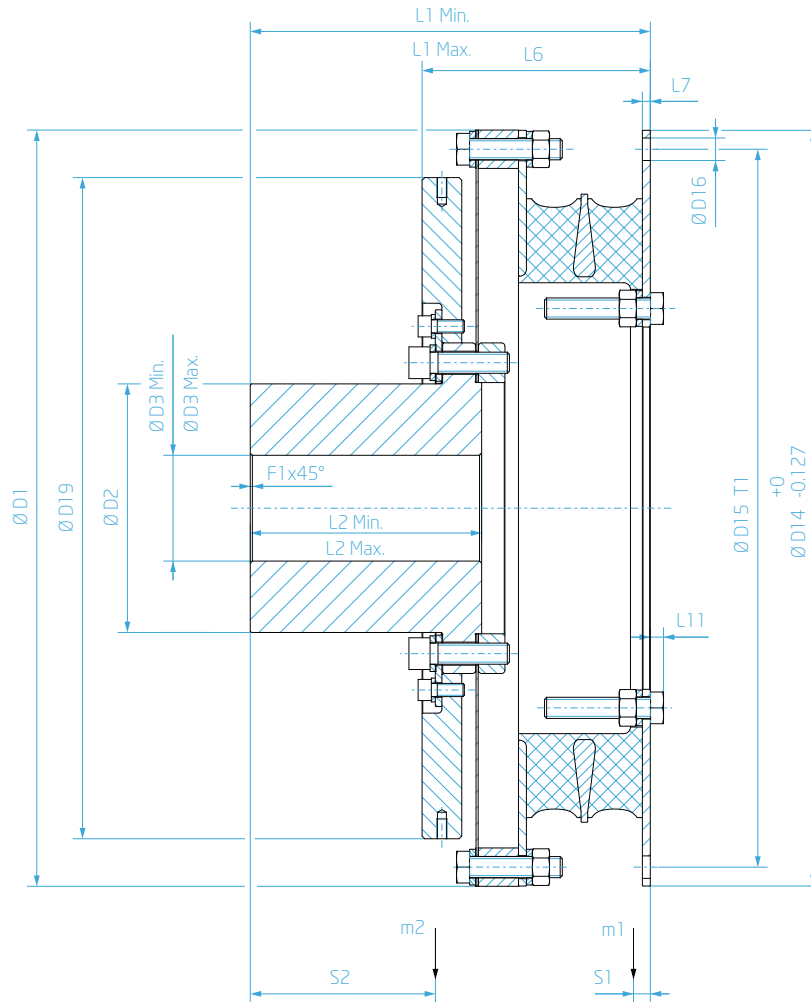
1) L_1 und L_2 beschreiben Standardsituationen und können im Anwendungsfall angepasst werden. Die Auslegung der Nabelnänge erfolgt in Abhängigkeit des Anlagementes T_N und muss anwendungsbezogen berechnet werden. Kontaktieren Sie hierfür die VULKAN Vertretung in Ihrer Nähe oder besuchen Sie für Naben mit Passfederverbindung das VULKAN Engineering Portal auf unserer Homepage www.vulkan.com.

All masses and mass moments of inertia refer to pilot bored hubs with max. hub length.

1) The installation dimensions L_1 and L_2 describe the standard and can be adjusted to larger than min./max. depending on the installation. The adjustment of the hub length is depending on the nominal torque T_N of the application. For further information, please contact your local VULKAN representative or for calculation of a keyway connections please visit the VULKAN Engineering portal on www.vulkan.com.



GEOMETRISCHE DATEN GEOMETRIC DATA



Baugruppe Dimension Group
Schwungrad Flywheel
Abmessungen Dimension

	SAEJ620	D ₁	D ₂	D ₃		D ₁₄	D ₁₅	T ₁	D ₁₆	D ₁₉	L ₁ ¹⁾		L ₂ ¹⁾		L ₆	L ₇	L ₁₁	F ₁
				[mm] Min.	[mm] Max.						[mm] Min.	[mm] Max.	[mm] Min.	[mm] Max.				
F 5010	14	530,0	168,0	60,0	120,0	466,7	438,2	16	13,5	465,0	223,9	283,9	90,0	150,0	169,9	6,0	7,5	1,6
F 5010	18	530,0	168,0	60,0	120,0	571,5	542,9	12	17,0	465,0	223,9	283,9	90,0	150,0	169,9	6,0	7,5	1,6
F 5410	18	571,9	188,0	80,0	135,0	571,5	542,9	12	17,0	500,0	282,3	302,3	155,0	175,0	171,8	6,0	10,0	1,6
F 5410	21	571,9	188,0	80,0	135,0	673,1	641,4	12	17,0	500,0	282,3	302,3	155,0	175,0	171,8	6,0	10,0	1,6
F 5710	18	571,9	208,0	75,0	150,0	571,5	542,9	12	17,0	596,0	286,8	301,8	160,0	175,0	177,3	6,0	10,0	1,6
F 5710	21	571,9	208,0	75,0	150,0	673,1	641,4	12	17,0	596,0	286,8	301,8	160,0	175,0	177,3	6,0	10,0	1,6

Massenträgheitsmomente Mass moments of inertia		Masse Mass		Schwerpunktsabstand Distance to center of gravity	
J ₁	J ₂	m ₁	m ₂	S ₁	S ₂
[kgm ²]	[kgm ²]	[kg]	[kg]	[mm]	[mm]
0,31	1,52	9,5	65,8	14,4	121,3
0,58	1,52	13,6	65,8	10,9	121,3
0,64	2,72	13,8	93,2	12,5	140,6
1,10	2,72	18,5	93,2	10,1	140,6
0,75	4,52	15,7	127,0	14,5	137,7
1,20	4,52	20,3	127,0	11,9	137,7

Anmerkungen Notes

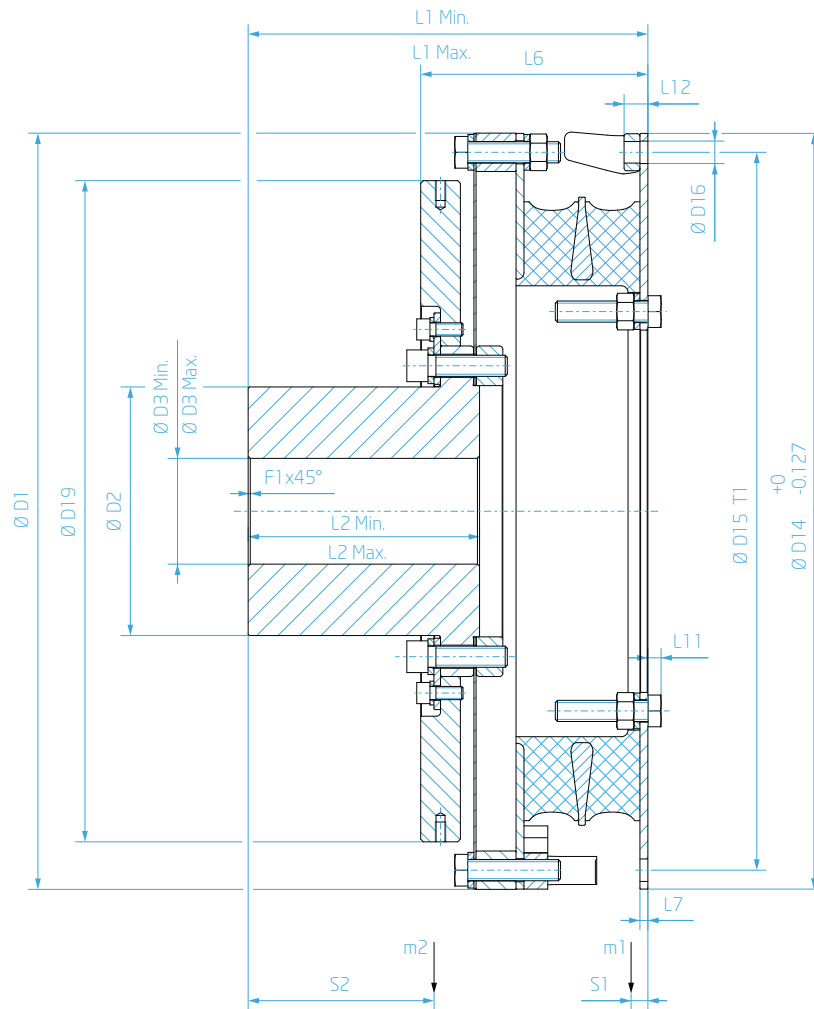
Alle Massen, Schwerpunkte und Massenträgheitsmomente beziehen sich auf min. Nabendurchmesser bei max. Nabenlänge.

1) L₁ und L₂ beschreiben Standardsituationen und können im Anwendungsfall angepasst werden. Die Auslegung der Nabenlänge erfolgt in Abhängigkeit des Anlagemomentes T_N und muss anwendungsbezogen berechnet werden. Kontaktieren Sie hierfür die VULKAN Vertretung in Ihrer Nähe oder besuchen Sie für Naben mit Passfederverbindung das VULKAN Engineering Portal auf unserer Homepage www.vulkan.com.

All masses and mass moments of inertia refer to pilot bored hubs with max. hub length.

1) The installation dimensions L₁ and L₂ describe the standard and can be adjusted to larger than min./max. depending on the installation. The adjustment of the hub length is depending on the nominal torque T_N of the application. For further information, please contact your local VULKAN representative or for calculation of a keyway connections please visit the VULKAN Engineering portal on www.vulkan.com.

GEOMETRISCHE DATEN GEOMETRIC DATA



Baugruppe Dimension Group
Schwungrad Flywheel
Abmessungen Dimension

	SAEJ620	D ₁	D ₂	D ₃		D ₁₄	D ₁₅	T ₁	D ₁₆	D ₁₉	L ₁ ¹⁾		L ₂ ¹⁾		L ₆	L ₇	L ₁₁	L ₁₂	F ₁
				[°]	[mm]						[mm]	[mm]	[mm]	[mm]					
F 5010	14	530,0	168,0	60,0	120,0	466,7	438,2	16	13,5	465,0	223,9	283,9	90,0	150,0	169,9	6,0	7,5	20,0	1,6
F 5010	18	530,0	168,0	60,0	120,0	571,5	542,9	12	17,0	465,0	223,9	283,9	90,0	150,0	169,9	6,0	7,5	21,0	1,6
F 5410	18	571,9	188,0	80,0	135,0	571,5	542,9	12	17,0	500,0	282,3	302,3	155,0	175,0	171,8	6,0	10,0	18,0	1,6
F 5410	21	571,9	188,0	80,0	135,0	673,1	641,4	12	17,0	500,0	282,3	302,3	155,0	175,0	171,8	6,0	10,0	18,0	1,6
F 5710	18	571,9	208,0	75,0	150,0	571,5	542,9	12	17,0	596,0	286,8	301,8	160,0	175,0	177,3	6,0	10,0	18,0	1,6
F 5710	21	571,9	208,0	75,0	150,0	673,1	641,4	12	17,0	596,0	286,8	301,8	160,0	175,0	177,3	6,0	10,0	18,0	1,6

Massenträgheitsmomente Mass moments of inertia		Masse Mass		Schwerpunktsabstand Distance to center of gravity	
J ₁	J ₂	m ₁	m ₂	S ₁	S ₂
[kgm ²]	[kgm ²]	[kg]	[kg]	[mm]	[mm]
0,41	1,59	11,6	67,0	14,9	122,6
0,81	1,59	17,0	67,0	12,1	122,6
0,73	2,72	14,9	93,2	12,8	140,6
1,27	2,72	20,3	93,2	10,9	140,6
0,83	4,52	16,7	127,0	14,5	137,7
1,38	4,52	22,2	127,0	12,4	137,7

Anmerkungen Notes

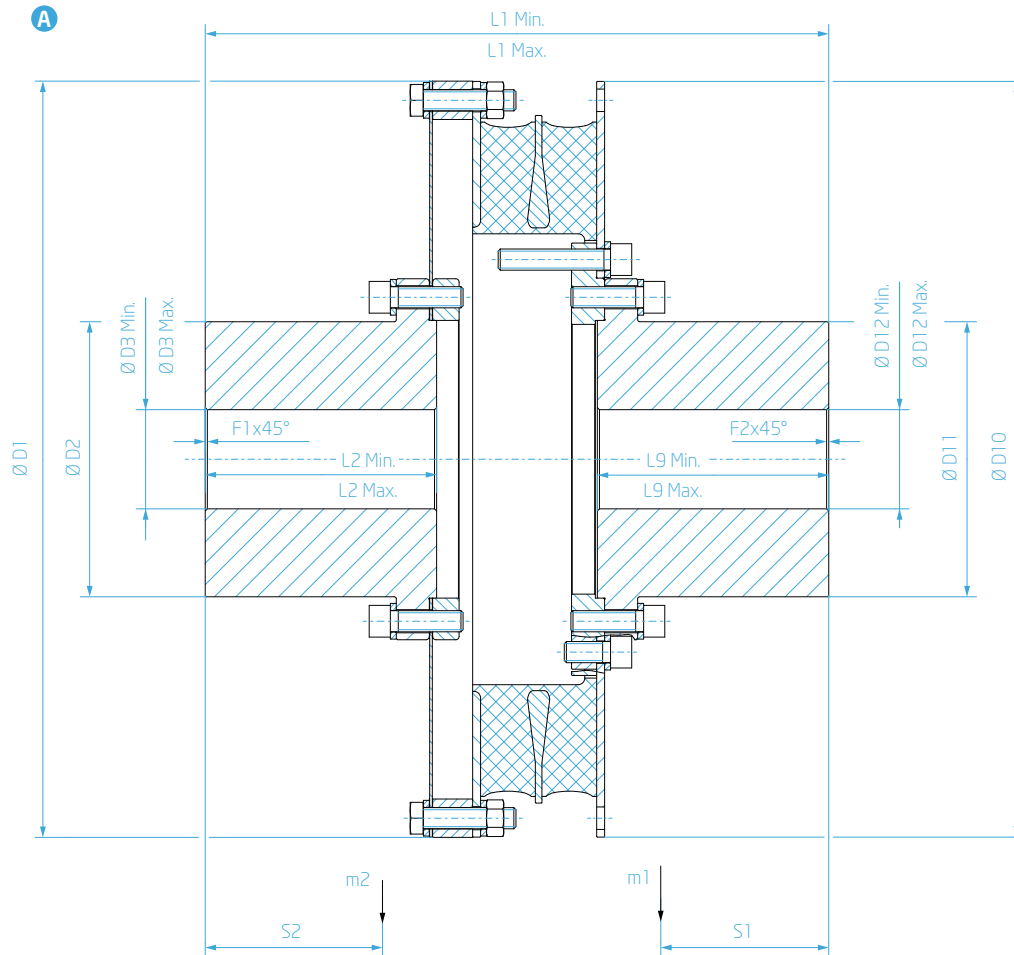
Alle Massen, Schwerpunkte und Massenträgheitsmomente beziehen sich auf min. Nabendurchmesser bei max. Nabenlänge.

1) L₁ und L₂ beschreiben Standardsituationen und können im Anwendungsfall angepasst werden. Die Auslegung der Nabenlänge erfolgt in Abhängigkeit des Anlagemomentes T_N und muss anwendungsbezogen berechnet werden. Kontaktieren Sie hierfür die VULKAN Vertretung in Ihrer Nähe oder besuchen Sie für Naben mit Passfederverbindung das VULKAN Engineering Portal auf unserer Homepage www.vulkan.com.

All masses and mass moments of inertia refer to pilot bored hubs with max. hub length.

1) The installation dimensions L₁ and L₂ describe the standard and can be adjusted to larger than min./max. depending on the installation. The adjustment of the hub length is depending on the nominal torque T_N of the application. For further information, please contact your local VULKAN representative or for calculation of a keyway connections please visit the VULKAN Engineering portal on www.vulkan.com.

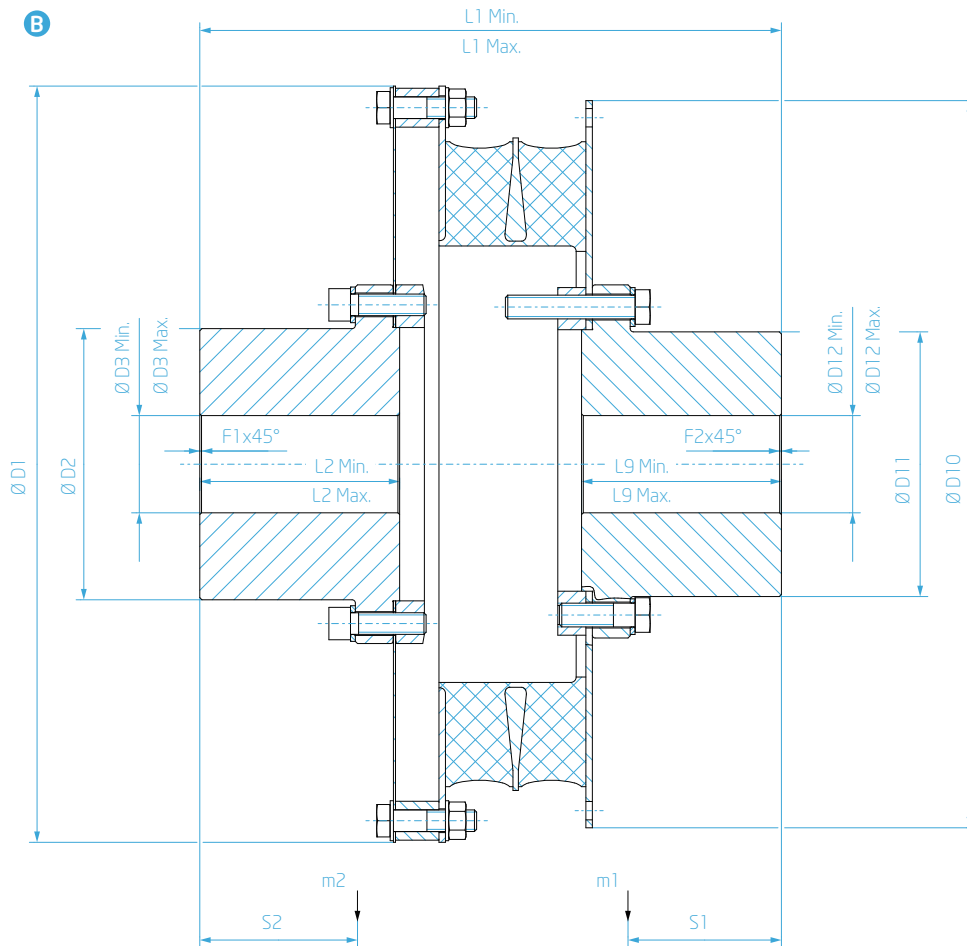
GEOMETRISCHE DATEN GEOMETRIC DATA



Baugruppe
Dimension Group

Abmessungen
Dimension

		D_1	D_2	D_3		D_{10}	D_{11}	D_{12}		$L_{1^{(1)}}$		$L_{2^{(1)}}$		$L_{9^{(1)}}$		F_1	F_2
		[mm]	[mm]	[mm] Min.	[mm] Max.	[mm]	[mm]	[mm] Min.	[mm] Max.	[mm] Min.	[mm] Max.	[mm] Min.	[mm] Max.	[mm] Min.	[mm] Max.	[mm]	[mm]
A	F 5010	530,0	168,0	60,0	120,0	466,7	168,0	60,0	120,0	301,9	421,9	90,0	150,0	90,0	150,0	1,6	1,6
A	F 5410	571,9	188,0	80,0	135,0	571,5	188,0	80,0	135,0	432,8	472,8	155,0	175,0	155,0	175,0	1,6	1,6
A	F 5710	571,9	208,0	75,0	150,0	571,5	208,0	75,0	150,0	441,3	471,3	160,0	175,0	160,0	175,0	1,6	1,6
B	F 6010	700,0	251,0	90,0	180,0	673,1	245,0	90,0	180,0	418,4	538,4	125,0	185,0	125,0	185,0	1,6	1,6
B	F 6210	700,0	245,0	80,0	175,0	673,1	245,0	80,0	175,0	469,9	549,9	150,0	190,0	150,0	190,0	1,6	1,6



Massenträgheitsmomente
Mass moments of inertia

Masse
Mass

Schwerpunktsabstand
Distance to center of gravity

Anmerkungen
Notes

J_1 [kgm ²]	J_2 [kgm ²]	m_1 [kg]	m_2 [kg]	S_1 [mm]	S_2 [mm]
0,50	0,88	42,3	45,9	106,1	120,5
1,08	1,39	61,9	59,7	132,3	137,6
1,29	1,67	73,1	73,2	127,2	134,1
2,62	4,20	106,4	122,0	132,8	148,2
2,76	4,48	113,6	131,0	138,8	155,9

Alle Massen, Schwerpunkte und Massenträgheitsmomente beziehen sich auf min. Nabdurchmesser bei max. Nabenlänge.

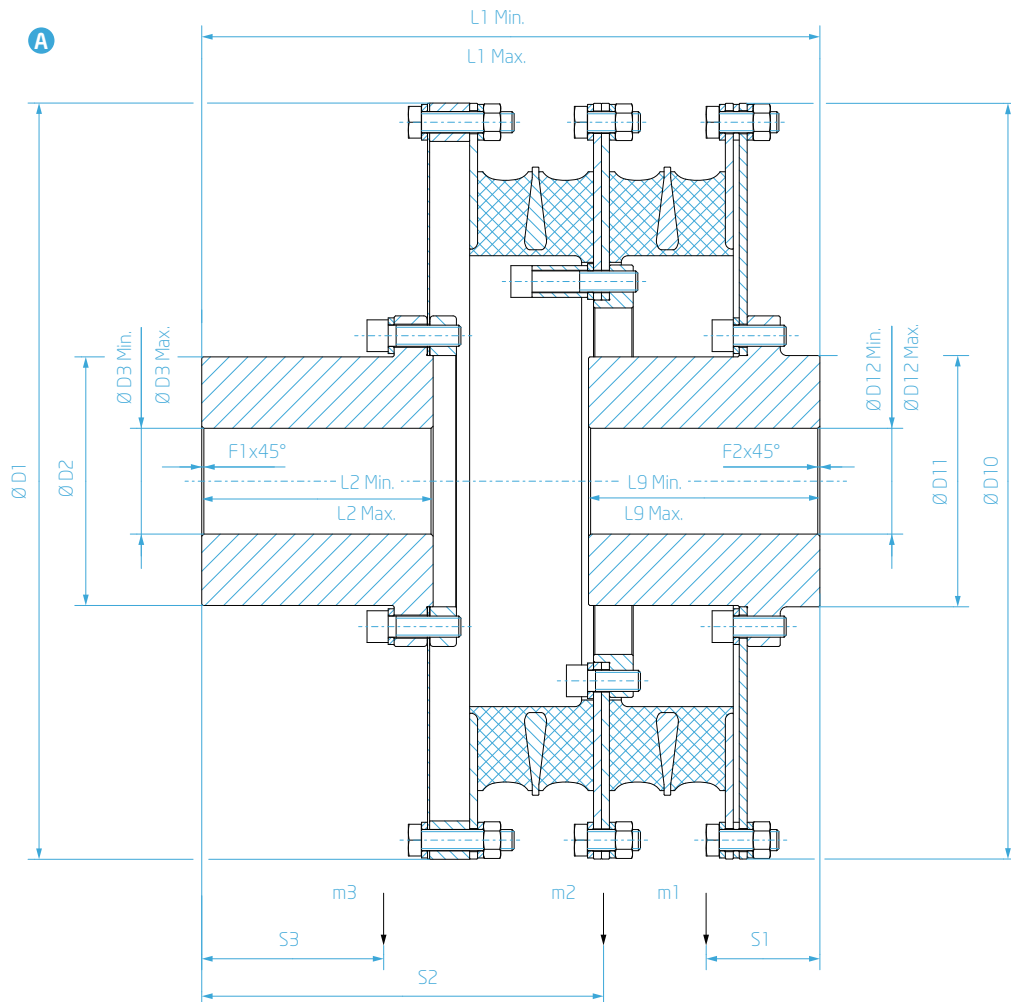
1) L_1 , L_2 und L_9 beschreiben Standardsituationen und können im Anwendungsfall angepasst werden. Die Auslegung der Nabenlänge erfolgt in Abhängigkeit des Anlagemomentes T_N und muss anwendungsbezogen berechnet werden. Kontaktieren Sie hierfür die VULKAN Vertretung in Ihrer Nähe oder besuchen Sie für Naben mit Passfeder Verbindung das VULKAN Engineering Portal auf unserer Homepage www.vulkan.com.

All masses and mass moments of inertia refer to pilot bored hubs with max. hub length.

1) The installation dimensions L_1 , L_2 and L_9 describe the standard and can be adjusted to larger than min./max. depending on the installation. The adjustment of the hub length is depending on the nominal torque T_N of the application. For further information, please contact your local VULKAN representative or for calculation of a keyway connections please visit the VULKAN Engineering portal on www.vulkan.com.



GEOMETRISCHE DATEN GEOMETRIC DATA

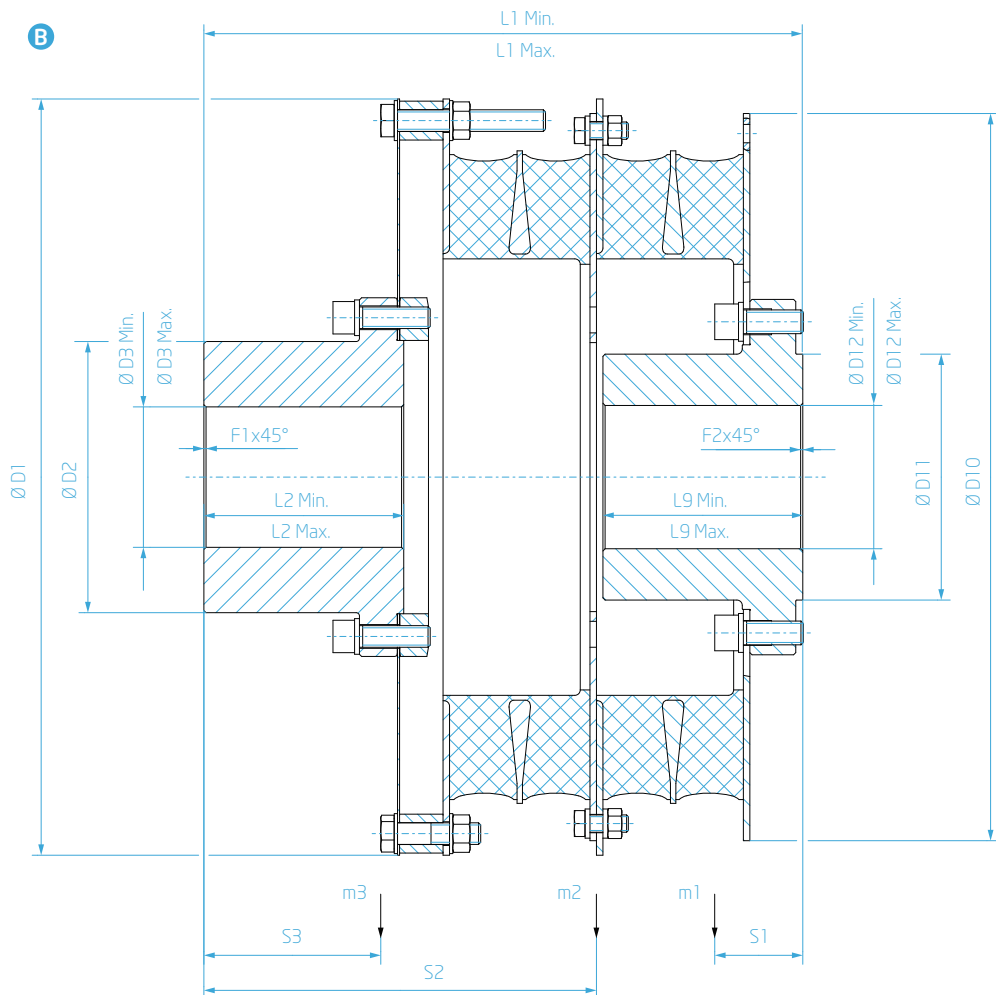


2-REIHIG OHNE ABSTÜTZUNG 2-ROW WITHOUT SUPPORT

Baugruppe
Dimension Group

Abmessungen
Dimension

		D ₁	D ₂	D ₃		D ₁₀	D ₁₁	D ₁₂		L ₁ ¹⁾		L ₂ ¹⁾		L ₉ ¹⁾		F ₁	F ₂
		[mm]	[mm]	[mm] Min.	[mm] Max.	[mm]	[mm]	[mm] Min.	[mm] Max.	[mm] Min.	[mm] Max.	[mm] Min.	[mm] Max.	[mm] Min.	[mm] Max.	[mm]	[mm]
A	F 5020	530,0	168,0	60,0	120,0	530,0	168,0	60,0	120,0	367,3	427,3	90,0	150,0	-	150,0	1,6	1,6
A	F 5420	571,9	188,0	80,0	135,0	571,5	190,0	80,0	135,0	428,5	467,5	155,0	175,0	155,0	175,0	1,6	1,6
A	F 5720	571,9	208,0	75,0	150,0	571,5	210,0	75,0	150,0	437,1	467,1	160,0	175,0	160,0	175,0	1,6	1,6
B	F 6020	700,0	251,0	90,0	180,0	673,1	232,0	80,0	165,0	494,4	554,4	125,0	185,0	125,0	185,0	1,6	1,6
B	F 6220	700,0	245,0	80,0	175,0	673,1	232,0	80,0	165,0	518,9	558,9	150,0	190,0	125,0	185,0	1,6	1,6



Massenträgheitsmomente
Mass moments of inertia

Masse
Mass

Schwerpunktsabstand
Distance to center of gravity

Anmerkungen
Notes

J_1	J_2	J_3	m_1	m_2	m_3	S_1	S_2	S_3
[kgm ²]	[kgm ²]	[kgm ²]	[kg]	[kg]	[kg]	[mm]	[mm]	[mm]
1,04	0,74	0,90	49,0	24,0	45,8	53,1	285,7	120,5
1,52	1,53	1,40	62,0	34,1	59,9	75,8	303,9	137,9
1,74	1,75	1,70	74,1	37,9	73,2	77,5	303,3	134,1
2,46	3,76	4,25	98,7	52,9	122,4	75,5	363,5	148,7
2,57	4,06	4,54	102,0	61,3	131,6	76,0	368,1	156,6

Alle Massen, Schwerpunkte und Massenträgheitsmomente beziehen sich auf min. Nabendurchmesser bei max. Nabendlänge.

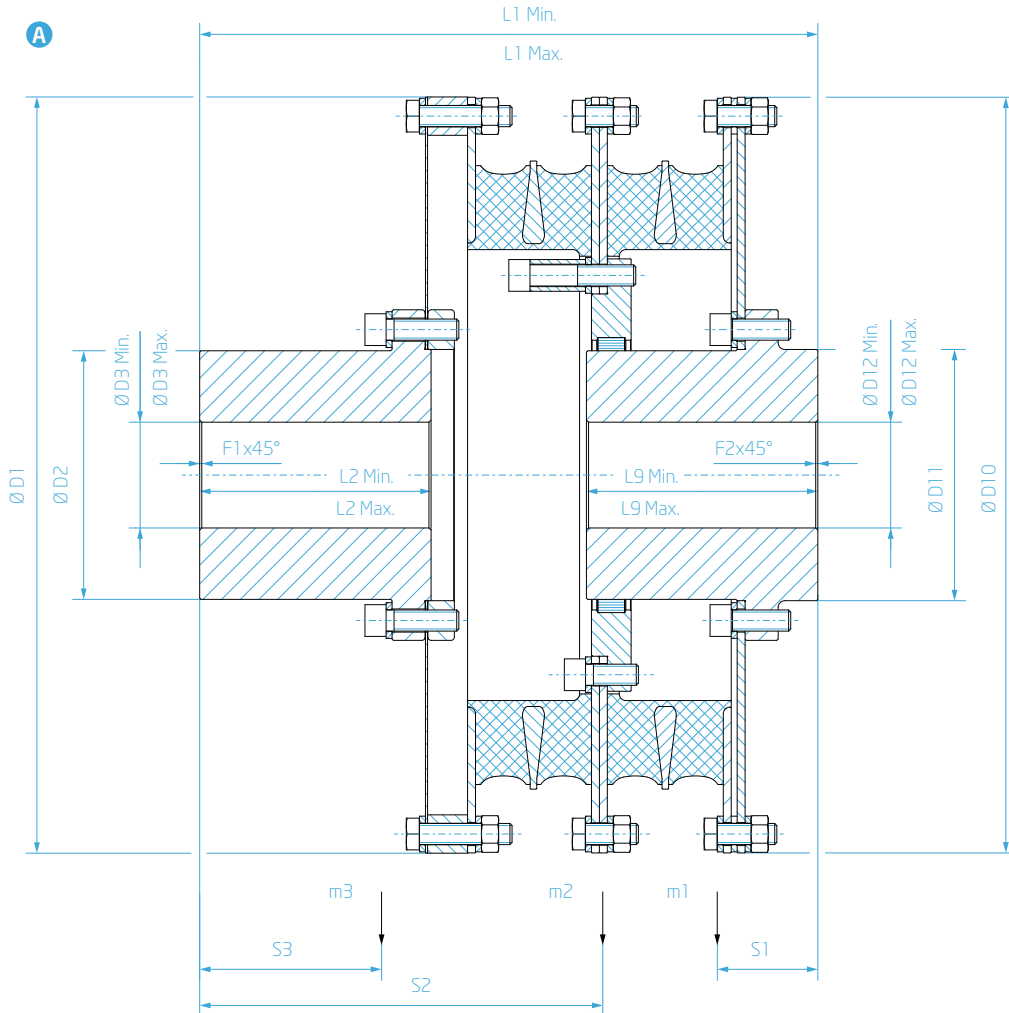
1) L_1 , L_2 und L_9 beschreiben Standardsituationen und können im Anwendungsfall angepasst werden. Die Auslegung der Nabendlänge erfolgt in Abhängigkeit des Anlagemomentes T_N und muss anwendungsbezogen berechnet werden. Kontaktieren Sie hierfür die VULKAN Vertretung in Ihrer Nähe oder besuchen Sie für Naben mit Passfederverbindung das VULKAN Engineering Portal auf unserer Homepage www.vulkan.com.

All masses and mass moments of inertia refer to pilot bored hubs with max. hub length.

1) The installation dimensions L_1 , L_2 and L_9 describe the standard and can be adjusted to larger than min./max. depending on the installation. The adjustment of the hub length is depending on the nominal torque T_N of the application. For further information, please contact your local VULKAN representative or for calculation of a keyway connections please visit the VULKAN Engineering portal on www.vulkan.com.



GEOMETRISCHE DATEN GEOMETRIC DATA

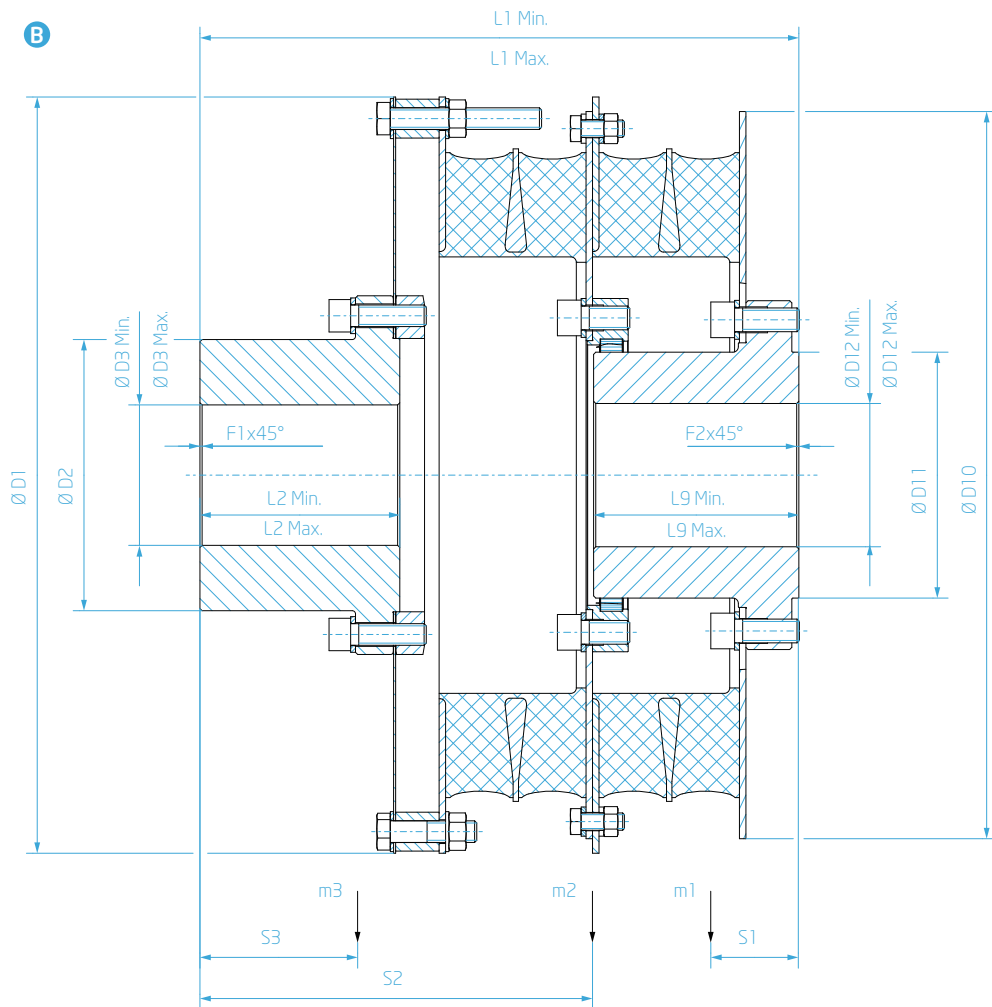


2-REIHIG MIT ABSTÜTZUNG 2-ROW WITH RADIAL SUPPORT

Baugruppe
Dimension Group

Abmessungen
Dimension

		D ₁	D ₂	D ₃		D ₁₀	D ₁₁	D ₁₂		L ₁ ¹⁾		L ₂ ¹⁾		L ₉ ¹⁾		F ₁	F ₂
		[mm]	[mm]	[mm] Min.	[mm] Max.	[mm]	[mm]	[mm] Min.	[mm] Max.	[mm] Min.	[mm] Max.	[mm] Min.	[mm] Max.	[mm] Min.	[mm] Max.	[mm]	[mm]
A	F 5020	530,0	168,0	60,0	120,0	530,0	168,0	60,0	120,0	367,3	427,3	90,0	150,0	-	150,0	1,6	1,6
A	F 5420	571,9	188,0	80,0	135,0	571,5	190,0	80,0	135,0	428,5	467,5	155,0	175,0	155,0	175,0	1,6	1,6
A	F 5720	571,9	208,0	75,0	150,0	571,5	210,0	75,0	150,0	437,1	467,1	160,0	175,0	160,0	175,0	1,6	1,6
B	F 6020	700,0	251,0	90,0	180,0	673,1	232,0	80,0	165,0	494,4	554,4	125,0	185,0	-	190,0	1,6	1,6
B	F 6220	700,0	245,0	80,0	175,0	673,1	232,0	80,0	165,0	518,9	558,9	150,0	190,0	-	190,0	1,6	1,6



Massenträgheitsmomente
Mass moments of inertia

Masse
Mass

Schwerpunktsabstand
Distance to center of gravity

Anmerkungen
Notes

J_1	J_2	J_3	m_1	m_2	m_3	S_1	S_2	S_3
[kgm ²]	[kgm ²]	[kgm ²]	[kg]	[kg]	[kg]	[mm]	[mm]	[mm]
1,04	0,76	0,88	49,0	26,6	45,9	53,3	286,4	120,5
1,52	1,60	1,40	62,2	39,0	59,9	75,8	304,9	137,6
1,75	1,80	1,70	74,4	41,1	73,2	77,4	303,9	134,1
2,44	3,98	4,25	99,2	63,1	122,5	77,7	365,7	148,7
2,56	4,27	4,54	102,5	71,4	131,6	78,2	370,0	156,6

Alle Massen, Schwerpunkte und Massenträgheitsmomente beziehen sich auf min. Nabendurchmesser bei max. Nabendlänge.

1) L_1 , L_2 und L_9 beschreiben Standardsituationen und können im Anwendungsfall angepasst werden. Die Auslegung der Nabendlänge erfolgt in Abhängigkeit des Anlagemomentes T_N und muss anwendungsbezogen berechnet werden. Kontaktieren Sie hierfür die VULKAN Vertretung in Ihrer Nähe oder besuchen Sie für Naben mit Passfederverbindung das VULKAN Engineering Portal auf unserer Homepage www.vulkan.com.

All masses and mass moments of inertia refer to pilot bored hubs with max. hub length.

1) The installation dimensions L_1 , L_2 and L_9 describe the standard and can be adjusted to larger than min./max. depending on the installation. The adjustment of the hub length is depending on the nominal torque T_N of the application. For further information, please contact your local VULKAN representative or for calculation of a keyway connections please visit the VULKAN Engineering portal on www.vulkan.com.



KUPPLUNGS-AUSWAHL MIT HILFE VON ANWENDUNGSPROFILIEN COUPLING SELECTION BY MEANS OF APPLICATION-PROFILES

Ähnlich zu den Methoden der Motor-, Getriebe- und Generatorhersteller, werden die technischen Produktdaten der Kupplungen unter Berücksichtigung der typischen Belastungsarten differenziert – im Wesentlichen nach den Drehmomenten und Profilen der verschiedenen Anwendungen:

Following the methods of engine, gearbox and generator manufacturers, VULKAN is diversifying the technical product data of the couplings depending on the typical loads, i.e. rating and profiles of the different applications:

- Unterbrochener Betrieb mit großen Variationen in Motordrehzahl und/ oder Leistung
- Mit bis zu 1500 Betriebsstunden pro Jahr
- Durchschnittliche Auslastung 55 – 65 % TKN
- Leichter Schiffsbetrieb, z. B. in Privat- und Charterbooten sowie Sport- und Freizeitbooten
- Erzeugung von elektrischer Energie im Bereitschaftsbetrieb – mit variabler Last

L | LEICHTER BETRIEB LIGHT SERVICE

- Intermittent operation with large variations in engine speed and/or power
- With up to 1500 operating hours per year
- Average load factor is 55 – 65 % of TKN
- Marine Light service rated, i.e. private and charter, sport/ leisure activity vessels
- Power Generation in Standby Duty – standby with variable load

- Unterbrochener Betrieb mit einigen Variationen in Motordrehzahl und/ oder Leistung
- Mit bis zu 4000 Betriebsstunden pro Jahr
- Durchschnittliche Auslastung 60 – 80 % TKN
- Mittelschwerer Schiffsbetrieb, z. B.: in Charter- und kommerziellen Booten, Arbeitsbooten, Marine- und Behördenschiffen usw.
- Erzeugung von elektrischer Energie im Grundleistungsbetrieb – mit variabler Last

M | MITTELSCHWERER BETRIEB MEDIUM SERVICE

- Intermittent operation with some variations in engine speed and/or power
- With up to 4000 operating hours per year
- Average load factor is 60 – 80 % of TKN
- Marine Medium service rated, i.e. charter and commercial crafts, workboats, naval and government vessels etc.
- Power Generation in Prime Duty – with variable load

- Kontinuierlicher Betrieb mit geringen oder keinen Variationen von Motordrehzahl und Leistung
- Unbegrenzte Betriebsstunden pro Jahr, mit bis zu 100 % des Kupplungsnennndrehmomentes (TKN) für bis zu 100 % der Betriebszeit, durchschnittliche Auslastung 70 – 100 % TKN
- Schwerer Schiffsbetrieb, z. B.: in Handelsschiffen, Baggerschiffen, Containerschiffen, Fährschiffen usw.
- Erzeugung von elektrischer Energie im Dauerbetrieb – mit konstanter Last, sehr geringe Lastschwankungen

C | KONTINUIERLICHER BETRIEB CONTINUOUS SERVICE

- Continuous operation with little or no variations in engine speed and power
- Unlimited operating hours per year; with up to 100 % of rated torque (TKN) up to 100 % operating time, average load factor is 70 – 100 % of TKN
- Marine heavy service rated, i.e. commercial vessel, dredger, container vessel, ferry, etc.
- Power Generation in Continuous Duty – with constant load, very little load variation

Die sorgfältige Absicherung der Technischen Daten ist durch langjährige VULKAN Erfahrung in Marineantrieben und aufwendige Hausversuche mit verschiedenen Lastspektren sicher gestellt.

The careful validation of the Technical Data is ensured by VULKANs long term experience in marine propulsion and extensive in-house testing with diverse load spectra.

L | LEICHTER BETRIEB LIGHT SERVICE

AUSWAHL EINER HOCHELASTISCHEN VULKARDAN F KUPPLUNG FÜR EINEN YACHTANTRIEB (LASTPROFIL „LEICHTER BETRIEB“)

Auslegungsbeispiel:

Ein Yachtantrieb mit Hochleistungsmotor und Getriebe, einer Leistung von 2250 kW und 2100 1/min mit einer durchschnittlichen Auslastung von maximal 60 % der Nennleistung, rasch wechselnder Schiffsgeschwindigkeit mit Betriebszeiten bis 1500 Stunden pro Jahr.

Aus dieser Ausgangsbasis **2250 kW (P_N)** und **2100 1/min (n_N)** und freier Propellerkurve ergibt sich ein Anlagennennmoment von **10,23 kNm (T_N)** (alternativ ist das maximale Moment der Motorkurve zu berücksichtigen).

Für den Einbau der Kupplung bei freier Motoraufstellung und keiner besonderen Angabe zur Temperatur resultiert ein Temperaturfaktor von **1,0 (S_t)** (siehe Erläuterungen der Technischen Daten). Auf das Nennmoment der vorausgewählten Kupplung **VULKARDAN F F5414..A** mit **10,40 kNm (T_{KN})** wird der Faktor **1,0 (S_t)** für das Anwendungsprofil „Leichter Betrieb“ angewandt.

(T_{KN-L}) = 10,40 kNm \geq (T_N) = 10,23 kNm zeigt, dass die Kupplung **VULKARDAN F F5414..A** für die beschriebene Beispielanwendung in Bezug auf die Nennmomentkapazität geeignet ist.

Die Eignung der hier vorausgewählten Kupplung ist durch eine zusätzliche Drehschwingungsrechnung zu überprüfen.

SELECTION OF A HIGHLY FLEXIBLE VULKARDAN F COUPLING FOR A YACHT DRIVELINE (LOADPROFILE “LIGHT SERVICE”)

Example of Selection:

A yacht-driveline with high performance engine and gear transmission, power/speed of 2250 kW and 2100 1/min, with an average load of 60 %, frequent change in ship 's speed, and operating times up to 1500 hours per year.

From this starting information **2250 kW (P_N)** und **2100 1/min (n_N)** and free propeller-curve a rated torque of the driveline **10,23 kNm (T_N)** is resulting (alternatively the maximum torque of the engine characteristic has to be considered).

For installation of the coupling into a freestanding application with no further remarks on the ambient temperature a service factor of **1,0 (S_t)** has to be used (see Explanation of Technical Data). The rated torque of the preselected **VULKARDAN F F5414..A** coupling of **10,40 kNm (T_{KN})** has to be additionally corrected with the factor **1,0 (S_t)** for the application-profile “Light Service”.

(T_{KN-L}) = 10,40 kNm \geq (T_N) = 10,23 kNm shows, that the coupling **VULKARDAN F F5414..A** is rated-torque-based suitable for the described sample selection.

The suitability of this preselected coupling is subject to an additional Torsional Vibration Calculation.

Nennmoment Anlage Rated torque drive line

$$T_N = \frac{9,55 \times P_N}{n_N}$$

$$T_N = 10,23 \text{ [kNm]}$$

Nennmoment Kupplung Rated torque coupling

$$T_{KN-L} = T_{KN} \times S_t \times S_L$$

$$T_{KN-L} = 10,40 \text{ [kNm]}$$

VULKARDAN F

AUSLEGUNGSBEISPIEL SAMPLE SELECTION

M | MITTELSCHWERER BETRIEB MEDIUM SERVICE

AUSWAHL EINER ELASTISCHEN VULKARDAN F KUPPLUNG FÜR EINEN GENERATORANTRIEB (LASTPROFIL „MITTELSCHWERER BETRIEB“)

SELECTION OF A FLEXIBLE VULKARDAN F COUPLING FOR A GENERATOR DRIVELINE (LOADPROFILE “MEDIUM SERVICE”)

Auslegungsbeispiel:

Eine Energiezentrale mit Antrieben aus Motor und Generator im Grundleistungsbereich, einer Leistung von 1678 kW und 1800 1/min, mit einer variablen Leistungsabnahme von durchschnittlich 80 % deklarerierter Leistung, mit Betriebszeiten max. 4000 Stunden pro Jahr. Der Motor ist gegenüber dem Generator elastisch gelagert.

Aus dieser Ausgangsbasis **1678 kW (P_N)** und **1800 1/min (n_N)** ergibt sich ein Anlagennennmoment von **8,90 kNm (T_N)**.

Aufgrund der freistehenden Aufstellung und keiner besonderen Angaben zur Umgebungstemperatur kann ein Temperaturfaktor von **1,0 (S_t)** angenommen werden (siehe Erläuterung der Technischen Daten). Auf das Nenndrehmoment der vorausgewählten Kupplung **VULKARDAN F F5411..A** mit **10,40 kNm (T_{KN})** wird zusätzlich der Faktor **0,89 (S_M)** für das Anwendungsprofil „Mittelschwerer Betrieb“ angewandt.

(T_{KN-M}) = 9,26 kNm \geq (T_N) = 8,90 kNm zeigt, dass die Kupplung **VULKARDAN F F5411..A** für die beschriebene Beispielanwendung in Bezug auf die Nenndrehmomentkapazität geeignet ist.

Die Eignung der hier vorausgewählten Kupplung ist durch eine zusätzliche Drehschwingungsrechnung zu überprüfen.

Nenndrehmoment Anlage Rated torque drive line

$$T_N = \frac{9,55 \times P_N}{n_N}$$

$$T_N = 8,90 \text{ [kNm]}$$

Nenndrehmoment Kupplung Rated torque coupling

$$T_{KN-M} = T_{KN} \times S_t \times S_M$$

$$T_{KN-M} = 9,26 \text{ [kNm]}$$

Example of Selection:

A power generation station with drivelines with engine and generator operating in prime duty, power/speed of 1678 kW and 1800 1/min, with variable output of 80 % rated power in average, with operating times of max. 4000 hours per year. The engine is, in relation to the generator, mounted flexibly.

From this starting information **1678 kW (P_N)** and **1800 1/min (n_N)** a rated torque of the driveline **8,9 kNm (T_N)** is resulting.

Due to the freestanding installation and no further remarks on the ambient temperature, a temperature-factor of **1,0 (S_t)** can be estimated (see Explanation of Technical Data). The rated torque of the preselected **VULKARDAN F F5411..A** coupling of **10,40 kNm (T_{KN})** has to be additionally corrected with the factor **0,89 (S_M)** for the application-profile “Medium Service”.

(T_{KN-M}) = 9,26 kNm \geq (T_N) = 8,90 kNm shows, that the coupling **VULKARDAN F F5411..A** is rated-torque-based suitable for the described sample selection.

The suitability of this preselected coupling is subject to an additional Torsional Vibration Calculation.

T_N [kNm]	Nenndrehmoment Anlage Rated torque drive line	P_N [kW]	Nennleistung Nominal output	n_N [min ⁻¹]	Nenndrehzahl Nominal speed	T_{KN} [kNm]	Nenndrehmoment Kupplung Rated torque coupling	S_t	Temperaturfaktor Temperature factor	S_M	Faktor Anwendungsprofil Factor application profil
----------------	--	---------------	--------------------------------	-------------------------------	-------------------------------	-------------------	--	-------	--	-------	--

C | KONTINUIERLICHER BETRIEB CONTINUOUS SERVICE

AUSWAHL EINER HOCHELASTISCHEN VULKARDAN F KUPPLUNG FÜR EINEN SCHUBSCHIFFANTRIEB (LASTPROFIL „KONTINUIERLICHER BETRIEB“)

SELECTION OF A HIGHLY FLEXIBLE VULKARDAN F COUPLING FOR A PUSHER - DRIVELINE (LOADPROFILE “CONTINUOUS SERVICE”)

Auslegungsbeispiel:

Ein flussgehendes Schubschiff mit Antrieben aus Dauerleistungsmotor und Getriebe, einer Leistung von 1194 kW und 1600 1/min, bei 60 % der Betriebszeit im Volllastbereich, langsam wechselnder Schiffsgeschwindigkeit mit Betriebszeiten bis zu 6000 Stunden pro Jahr.

Aus dieser Ausgangsbasis **1194 kW (P_N)** und **1600 1/min (n_N)** und freier Propellerkurve ergibt sich ein Anlagennennmoment von **7,13 kNm (T_N)** (alternativ ist das maximale Moment der Motorkurve zu berücksichtigen).

Aufgrund der freistehenden Aufstellung und keiner besonderen Angaben zur Umgebungstemperatur kann ein Temperaturfaktor von **1,0 (S_t)** angenommen werden (siehe Erläuterung der Technischen Daten). Auf das Nennmoment der vorausgewählten Kupplung **VULKARDAN F F5412..A** mit **10,40 kNm (T_{KN})** wird zusätzlich der Faktor **0,77 (S_c)** für das Anwendungsprofil „Kontinuierlicher Betrieb“ angewandt.

$(T_{KN-C}) = 8,01 \text{ kNm} \geq (T_N) = 7,13 \text{ kNm}$ zeigt, dass die Kupplung **VULKARDAN F F5412..A** für die beschriebene Beispielanwendung in Bezug auf die Nennmomentkapazität geeignet ist.

Die Eignung der hier vorausgewählten Kupplung ist durch eine zusätzliche Drehschwingungsrechnung zu überprüfen.

Nennmoment Anlage Rated torque drive line

$$T_N = \frac{9,55 \times P_N}{n_N}$$

$$T_N = 7,13 \text{ [kNm]}$$

Nennmoment Kupplung Rated torque coupling

$$T_{KN-C} = T_{KN} \times S_t \times S_c$$

$$T_{KN-C} = 8,01 \text{ [kNm]}$$

$(T_{KN-C}) = 8,01 \text{ kNm} \geq (T_N) = 7,13 \text{ kNm}$ shows, that the coupling **VULKARDAN F F5412..A** is rated-torque-based suitable for the described sample selection.

The suitability of this preselected coupling is subject to an additional Torsional Vibration Calculation.

Example of Selection:

A river-going pusher with drivelines of continuous rated engine and gear transmission, power/speed of 1194 kW and 1600 1/min, with 60 % of operating time with full throttle, slow change in ship's speed, with operating times up to 6000 hours per year.

From this starting information **1194 kW (P_N)** and **1600 1/min (n_N)** and free propeller-curve a rated torque of the driveline **7,13 kNm (T_N)** is resulting (alternatively the maximum torque of the engine characteristic has to be considered).

Due to the freestanding installation and no further remarks on the ambient temperature, a temperature-factor of **1,0 (S_t)** can be estimated (see Explanation of Technical Data). The rated torque of the preselected **VULKARDAN F F5412..A** (NR-element) coupling of **10,40 kNm (T_{KN})** has to be additionally corrected with the factor **0,77 (S_c)** for the application-profile “Continuous Service”.

T_N [kNm]	Nennmoment Anlage Rated torque drive line	P_N [kW]	Nennleistung Nominal output	n_N [min ⁻¹]	Nennzahl Nominal speed	T_{KN} [kNm]	Nennmoment Kupplung Rated torque coupling	S_t	Temperaturfaktor Temperature factor	S_c	Faktor Anwendungsprofil Factor application profil
----------------	--	---------------	--------------------------------	-------------------------------	---------------------------	-------------------	--	-------	--	-------	--

VULKARDAN F

ERLÄUTERUNGEN DES PRODUKT-CODES EXPLANATIONS OF THE PRODUCT CODE

Alle VULKAN Couplings Produkte sind mit einem Produktcode gekennzeichnet. Dieser Code setzt sich aus verschiedenen Parameter-Angaben zusammen und ermöglicht es, unsere Produkte eindeutig zu identifizieren.

All VULKAN Couplings products are identified by a product code. This code consists of several parameters and it enables the clear identification of all products.

PRODUKT-CODE BEISPIEL VULKARDAN F (F 5715)

Hier haben wir den Code am Beispiel einer VULKARDAN F (F 5715), Größe 57, 1-reihig, Elementsteifigkeit 5, Baureihe 4110, SAE-Schwungradanschluss 18", Gummi entschlüsselt dargestellt.

GUMMI NATURAL RUBBER				
Kupplungstyp Type of Coupling		T_{KN} [kNm]	$L^{(3)}$ S_L	$M^{(3)}$ S_M
Größe Size	Baugruppe Dimension Group	Nennrehmoment Nominal Torque	Anwendungs- Duty-Class Factor	
F 5715	F 5710	16,25	1,00	0,89

Auszug aus den Leistungsdaten. Für vollständige Daten siehe ab Seite 08.
Excerpt from performance data. Complete data see page 08 ff.

PRODUCT CODE EXAMPLE VULKARDAN F (F 5715)

We have decoded here the product code of a VULKARDAN F (F 5715), Size 57, 1 row, Element stiffness 5, Series 4110, Flywheel connection SAE 18", natural rubber.

Komplettkupplung
Complete coupling

Produktfamilie
Product family

Größenbezeichnung
Size code

Elementreihen
Element rows

Elementsteifigkeit
Element stiffness

Baureihe
Series

Schwungrad SAE
Flywheel SAE

Materialcode
Material code

1

F

57

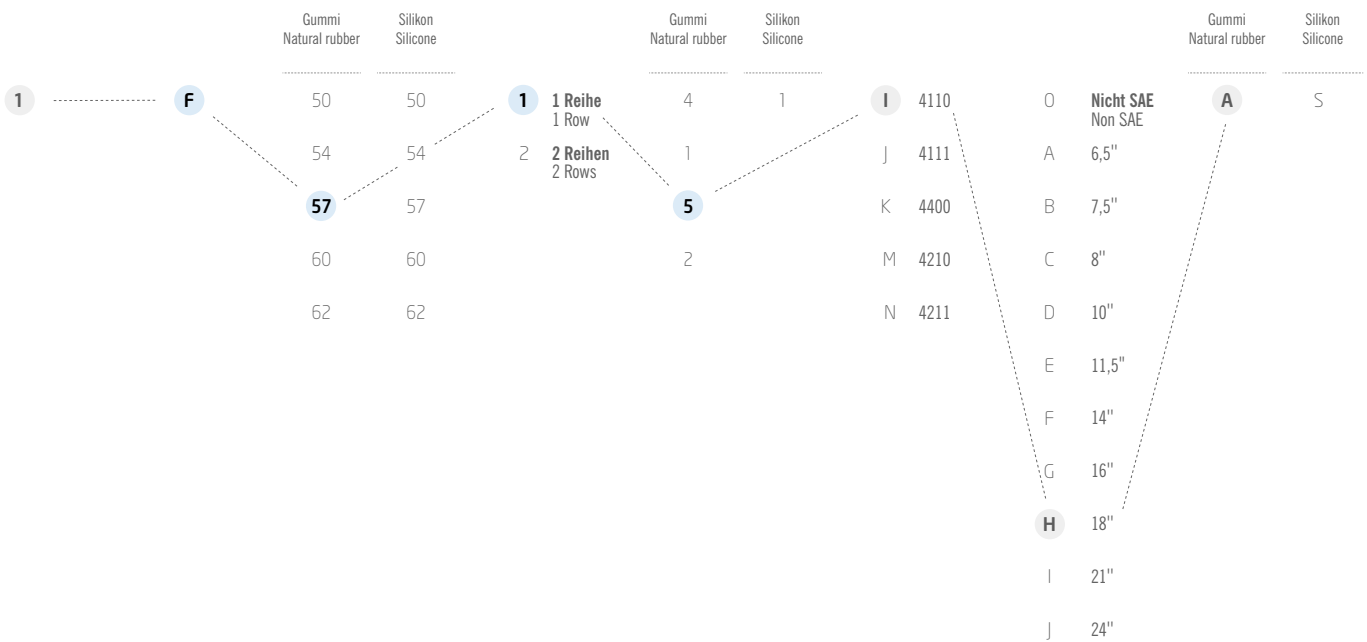
1

5

I

H

A



VULKARDAN F

MONTAGEHEBEL ALIGNMENT TOOLS



EINSATZGEBIETE

Für die einfachere Montage der VULKARDAN F

Die VULKARDAN F Montagehebel sind unterstützende Spezialwerkzeuge um die Ausrichtung von VULKARDAN F Kupplungen zu vereinfachen.

Auch wenn eine Montage ohne Montagehebel möglich ist, empfiehlt VULKAN den Einsatz der Hebel, insbesondere bei elastisch aufgestellten Anlagen, bei denen ein großer Versatz zwischen Antriebs- und Abtriebsseite auftreten kann. Die Montagehebel ermöglichen einen Einbau auch bei radialen Versätzen ohne größeren Kraftaufwand. Ein anschließendes Nachrichten entfällt vollständig. Bei normalen Anlagen können bis zu 20% Montagezeit eingespart werden.

PRODUKTVORTEILE

- ➞ Einfachste Handhabung bei der Montage eines VULKARDAN F Elements
- ➞ Kosteneinsparungen durch bis zu 20% Zeitersparnis bei der Montage. Ein langwieriges Ausrichten findet nicht statt.
- ➞ Vorteile gegen bestehende Lösungen insbesondere durch deutlich reduzierten Kraftaufwand bei der Montage von Kupplungen in elastisch aufgestellten Anlagen

AREAS OF APPLICATION

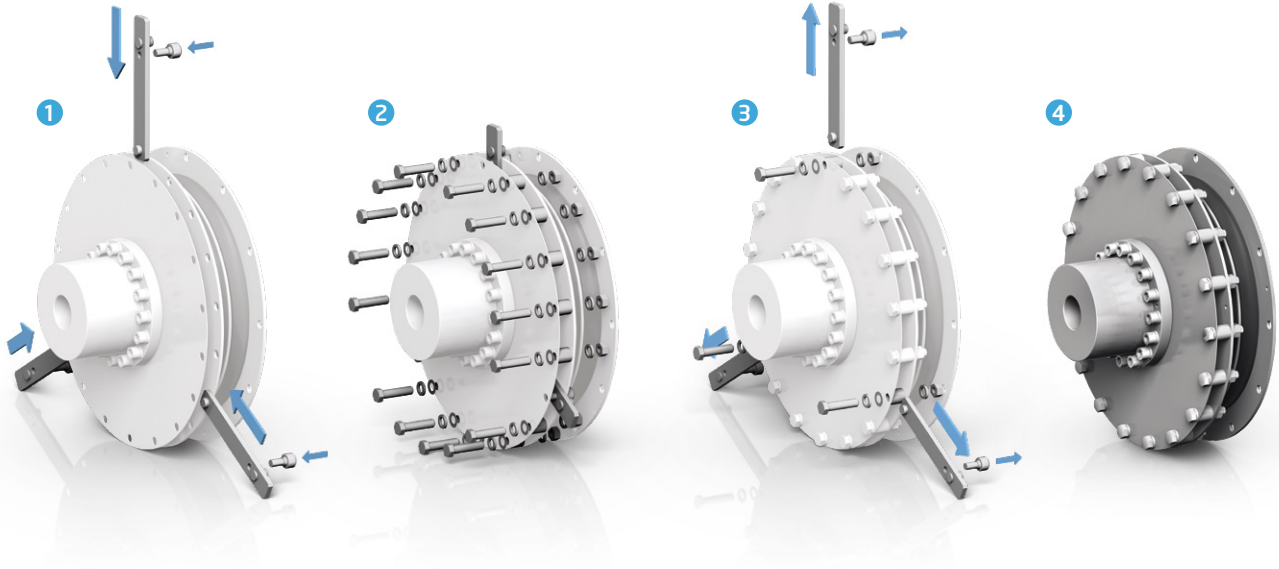
For an easy installation of the VULKARDAN F

The VULKARDAN F assembling tools ease the installation of VULKARDAN F couplings.

Even though the installation of the VULKARDAN F is possible without the assembling tools, VULKAN recommends the usage of the tools especially for flexible mounted engines. In those applications a high radial displacement between engine and connected machinery is possible. The assembling tools allow an installation with only a little effort. A further alignment is not necessary. This can save up to 20% assembling time in a common installation.

BENEFITS

- ➞ Easiest handling during the installation of the VULKARDAN F
- ➞ Saving of installation costs due to an assembling time decrease up to 20%. No longsome alignment necessary.
- ➞ Advantages compared to similar couplings due to a greatly reduced necessary effort especially at flexible mounted engines



EINBAUSCHRITTE MIT MONTAGEHEBEL

Anstelle von drei Buchsen und Schrauben zur Verbindung von Membrane und Element, werden die Montagehebel eingesetzt, die das Element zur Stahlmembrane ausrichten. Nach dem Ausrichten werden die Hebel wieder entfernt und können für andere Anlagen eingesetzt werden.

Das folgende Video zeigt die Montageschritte mit Hilfe der Montagehebel. Weitere Informationen zum Einbau der Kupplung finden Sie in der Montageanleitung der VULKARDAN F.

ASSEMBLY STEPS WITH ALIGNMENT TOOLS

Instead of three bolts – connecting the membrane with the element - the assembling tools are fixed. Those tools align the membrane with the element. After the fixation of the other bolts, the tools can be removed to be used for further applications.

The following video demonstrates the assembly steps of the alignment tools only. For the installation of the full coupling please refer to the operating instruction of the VULKARDAN F.

VIDEO
www.vulkan.com/vulkardan-f-alignment-tools

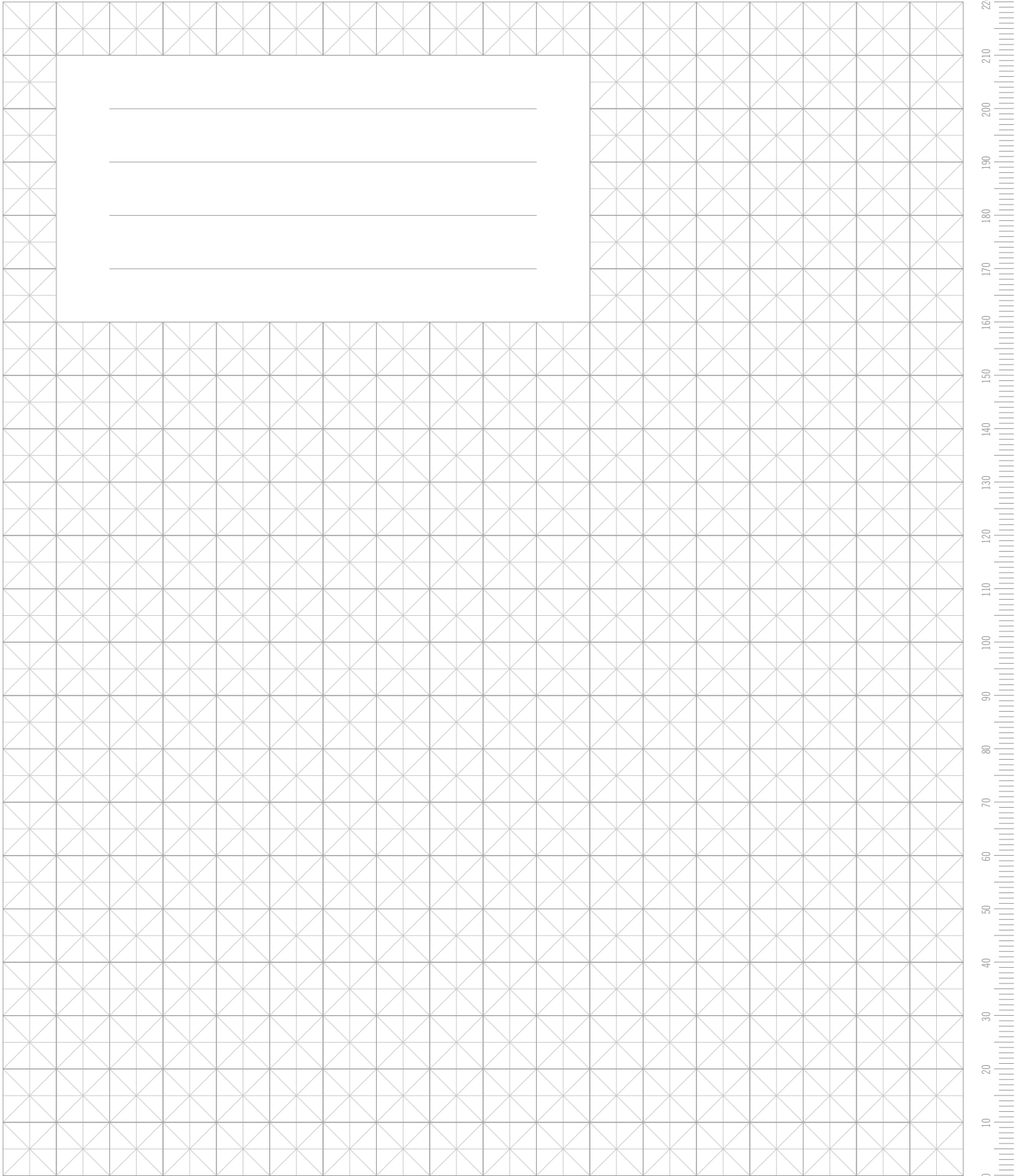


VIDEO
www.vulkan.com/vulkardan-f-alignment-tools

VULKARDAN F

NOTIZEN NOTICE

The image shows a technical drawing grid. The grid is composed of small squares, with a larger central area containing four horizontal lines for notes. A vertical scale on the right side of the grid is numbered from 0 to 220 in increments of 10.



ONLINE-SERVICE

WEITERE INFORMATIONEN FINDEN SIE AUF WWW.VULKAN.COM FOR FURTHER INFORMATION, PLEASE REFER TO OUR WEBSITE WWW.VULKAN.COM

VULKARDAN F

www.vulkan.com/de-de/couplings/produkte/hochelastische-kupplungen/vulkardan-f



VULKARDAN F

www.vulkan.com/en-us/couplings/products/highly-flexible-couplings/vulkardan-f

KATALOGE & BROSCHÜREN

www.vulkan.com/de-de/couplings/downloads-videos



CATALOGUES & BROCHURES

www.vulkan.com/en-us/couplings/downloads-videos

VULKAN ENGINEERING PORTAL

www.vulkan.com/de-de/couplings/service/vulkan-engineering-portal



VULKAN ENGINEERING PORTAL

www.vulkan.com/en-us/couplings/service/vulkan-engineering-portal

PRODUKTSELEKTOR

www.vulkan.com/de-de/couplings/service/produktselektor



PRODUCT SELECTOR

www.vulkan.com/en-us/couplings/service/product-selector

AUTORISIERTE HÄNDLER

www.vulkan.com/de-de/couplings/kontakt



AUTHORISED DISTRIBUTORS

www.vulkan.com/en-us/couplings/contact

VIDEOS

www.vulkan.com/de-de/couplings/downloads-videos/videos



VIDEOS

www.vulkan.com/en-us/couplings/downloads-videos/videos

GÜLTIGKEITSKLAUSEL

Die enthaltenen technischen Daten sind nur gültig bei Einsatz in definierten Anwendungsgebieten. Diese umfassen:

- Haupt- und Nebenantriebe auf Schiffen
- Generatorsätze auf Schiffen
- Antriebe für stationäre Energieerzeugung mit Diesel- oder Gasmotoren

Abweichende Anwendungen bedürfen einer individuellen Betrachtung. Bitte kontaktieren Sie hierzu ihren lokalen VULKAN Vertreter.

Die vorliegende Broschüre ersetzt alle vorherigen Ausgaben, ältere Drucke verlieren ihre Gültigkeit. VULKAN ist berechtigt, aufgrund neuerer Entwicklungen die in dieser Broschüre enthaltenen Daten entsprechend anzupassen und zu verändern. Die neuen Daten gelten nur für nach der Änderung bestellte Kupplungen. Es liegt im Verantwortungsbereich des Anwenders dafür zu sorgen, dass ausschließlich die aktuelle Katalogversion verwendet wird. Der jeweils aktuelle Stand ist auf der Webseite von VULKAN unter www.vulkan.com jederzeit abrufbar.

Die Angaben in dieser Broschüre beziehen sich auf den technischen Standard gültig im Hause VULKAN und stehen unter den in den Erläuterungen definierten Bedingungen. Es liegt allein im Entscheidungs- und Verantwortungsrahmen des Systemverantwortlichen für die Antriebslinie, entsprechende Rückschlüsse auf das Systemverhalten zu ziehen.

VULKAN Drehschwingungsanalysen berücksichtigen in der Regel nur das rein mechanische Schwingungssystem. Als reiner Komponentenhersteller übernimmt VULKAN mit der Analyse des Drehschwingungssystems (stationär, transient) nicht die Systemverantwortung! Die Genauigkeit der Analyse hängt von der Genauigkeit der verwendeten bzw. der VULKAN zur Verfügung gestellten Daten ab.

Änderungen aufgrund des technischen Fortschritts sind vorbehalten. Bei Unklarheiten bzw. Rückfragen kontaktieren Sie bitte VULKAN.

Stand: 09/2021

Das Recht auf Vervielfältigung, Nachdruck und Übersetzungen behalten wir uns vor. Maß- und Konstruktionsänderungen vorbehalten.

VALIDITY CLAUSE

The containing technical data is valid only for defined areas of applications. These includes:

- Main propulsion and auxiliary drives on ships
- Generator sets on ships
- Drives for stationary energy production with diesel or gas engines

For other than the named applications please contact your local VULKAN supplier for further consideration.

The present catalogue shall replace all previous editions, any previous printings shall no longer be valid. Based on new developments, VULKAN reserves the right to amend and change any details contained in this catalogue respectively. The new data shall only apply with respect to couplings that were ordered after said amendment or change. It shall be the responsibility of the user to ensure that only the latest catalogue issue will be used. The respective latest issue can be seen on the website of VULKAN on www.vulkan.com.

The data contained in this catalogue refer to the technical standard as presently used by VULKAN with defined conditions according to the explanations. It shall be the sole responsibility and decision of the system administrator for the drive line to draw conclusions about the system behaviour.

VULKAN torsional vibration analysis usually only consider the pure mechanical mass-elastic system. Being a component manufacturer exclusively, VULKAN assumes no system responsibility with the analysis of the torsional vibration system (stationary, transiently)! The accuracy of the analysis depends on the exactness of the used data and the data VULKAN is provided with, respectively.

Any changes due to the technological progress are reserved. For questions or queries please contact VULKAN.

Status: 09/2021

All duplication, reprinting and translation rights are reserved. We reserve the right to modify dimensions and constructions without prior notice.

PUBLISHER:

VULKAN Couplings

CONCEPT AND DESIGN:

Hackforth Holding GmbH & Co. KG
VULKAN Marketing
Heerstraße 66, 44653 Herne / Germany
E-mail: marketing@vulkan.com

STATUS: 09/2021

All duplication, reprinting and translation rights are reserved. Any changes due to the technological progress are reserved. For questions or queries please contact VULKAN.