

MESLU CLUTCH SYSTEM

TECHNISCHE DATEN TECHNICAL DATA





SCAN →



Bitte benutzen Sie Ihr Smartphone mit der entsprechenden Software, scannen Sie den QR-Code ein.

Please use your smartphone with the relevant software, scan the QR-Code.

GET INFO →



Sie erhalten die Information, ob dies die aktuellste Version ist.

You will get the information whether you have got the latest version.



01/2019

Das Handsymbol kennzeichnet Seiten, auf denen es eine Veränderung zur Vorgängerversion gibt.
The hand symbol appears on pages which differ from the previous catalogue version.

INHALT CONTENTS

Eigenschaften 04

MESLU Schaltkupplungssystem	04
MESLU Schaltkupplungskombination	06
Pneumatische Schalteinheit	28
Luftzufuhr	30
Überwachungseinheit	31

Baureihenübersicht 08

Technische Daten 10

Leistungsdaten	10
MESLU Schaltkupplung	10
Hochelastische Kupplungen	12
Geometrische Daten	14
MESLU 19 / VULKARDAN E 54 / 57	14
MESLU 24 / VULKARDAN E 60	16
MESLU 45/58/90/145 / RATO R+ 2D/2F/2G/3B	18
MESLU 145/147/225 / RATO R+ 3C/4A	20
MESLU 330 / RATO R 47	22
MESLU 420 / RATO S+ 5G	24

Designvarianten und spezielle Ausführung 26

Anlagenschema Ein-Motoren-Anlagenbeispiele 32

Erläuterungen des Productcodes 34

MESLU Schaltkupplungssystem	34
MESLU Schaltkupplungskombination	35

Online-Service 38

Gültigkeitsklausel 39

Characteristics 04

MESLU clutch system	04
MESLU clutch combination	06
Pneumatic control unit	28
Air Supply	30
Monitoring device	31

Summary of Series 08

Technical Data 10

Performance Data	10
MESLU Clutch	10
Highly Flexible Coupling	12
Geometric Data	14
MESLU 19 / VULKARDAN E 54 / 57	14
MESLU 24 / VULKARDAN E 60	16
MESLU 45/58/90/145 / RATO R+ 2D/2F/2G/3B	18
MESLU 145/147/225 / RATO R+ 3C/4A	20
MESLU 330 / RATO R 47	22
MESLU 420 / RATO S+ 5G	24

Examples for tailored design and special design 26

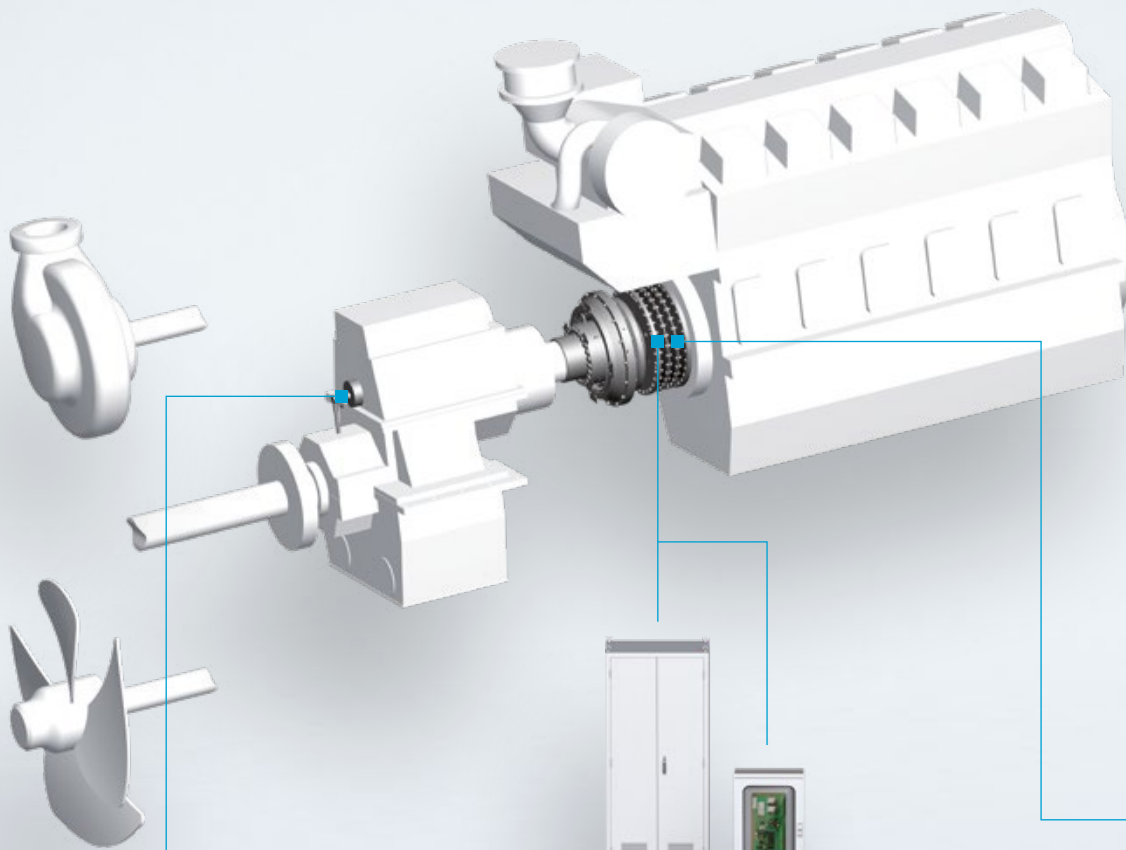
Diagram single-engine installation 32

Explanations of the Product Code 34

Meslu clutch system	34
MESLU clutch combination	35

Online-Service 38

Validity Clause 39



**LUFTZUFUHR
AIR SUPPLY**

Seite 30 Page 30

**PNEUMATISCHE SCHALTEINHEIT
PNEUMATIC CONTROL UNIT**

Seite 28 Page 28

**ÜBERWACHUNGSEINHEIT
MONITORING DEVICE**

Seite 31 Page 31



MESLU CLUTCH SYSTEM

EIGENSCHAFTEN CHARACTERISTICS

MESLU SCHALKUPPLUNGSSYSTEM

Das MESLU SCHALKUPPLUNGSSYSTEM findet hauptsächlich in Baggerpumpenantrieben Anwendung. Es kann allerdings auch in Haupt- und sonstigen Nebenantrieben verwendet werden. Das System besteht aus mechanischen, pneumatischen und elektrischen Komponenten.

Die mechanischen Komponenten setzen sich aus der MESLU Schaltkupplung und einer kombinierten hochelastischen (Elastomer-) Kupplung zusammen. In diesem Katalog sind die technischen Daten der jeweiligen Vorzugskombination mit RATO R+ / R / S+ oder VULKARDAN E Kupplung abgebildet.

Der pneumatische Teil besteht aus einer Schalteinheit und der zugehörigen axialen Luftzufuhr. Beispiele verschiedener Anlagenkonfigurationen mit Empfehlung geeigneter Rohrquerschnitte und -längen sowie Angaben zu Luftbehältergrößen und sonstigen Anlagenkomponenten, welche nicht zum Lieferumfang gehören, finden Sie auf den Seiten 32 und 33.

Der elektrische Teil beinhaltet die Überwachungseinheit, mit der in der Grundausstattung der Schlupf in der MESLU sowie der Verdrehwinkel der hochelastischen Kupplung zum Schutz der Anlage überwacht werden kann.

MESLU CLUTCH SYSTEM

The MESLU CLUTCH SYSTEM is mainly applied in dredge pump applications. Additionally it can be used in main drives as well as in other auxiliary drives. The system consists of mechanical, pneumatic and electrical components.

The mechanical components are the MESLU clutch in combination with a highly flexible coupling. The technical data of the recommended combinations with RATO R+ / R / S+ or VULKARDAN E couplings are presented in this catalog.

The pneumatic part of the MESLU CLUTCH SYSTEM consists of the Control Unit and the Air Supply. Recommendations such as pipe cross sections, pipe lengths, necessary air container volume and other components of the system (not scope of supply) for different examples of single-engine installations can be found on page 32 and 33.

The electrical part comprises the Monitoring Device, which in order to protect the drive train detects clutch slippage and is able to monitor the twist angle of the highly flexible coupling as well.

MESLU / VULKARDAN E

BAUREIHE SERIES

Seite 06 Page 06

Drehmoment Torque Range 8.00 - 20.00 kNm

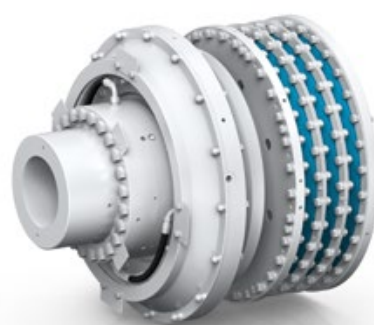


MESLU / RATO

BAUREIHE SERIES

Seite 06 Page 06

Drehmoment Torque Range 26.50 - 315.00 kNm





MESLU CLUTCH COMBINATION

EIGENSCHAFTEN CHARACTERISTICS

DREHMOMENT TORQUE RANGE 8.0 kNm – 315.0 kNm

EINSATZGEBIETE

Alle Arten von Schiffs-Antrieben.

Durch die Kombination der MESLU Schaltkupplung mit der hochelastischen RATO oder VULKARDAN E Kupplung entsteht die hochelastische Schaltkupplungskombination. In der Normalausführung ist die MESLU Schaltkupplung eine pneumatisch betätigte, trockenlaufende Doppelkegelreibungskupplung mit innen liegender Lagerung. Sie ist spielfrei, besitzt im inneren Aufbau keinerlei gleitende Flächen, die einem Verschleiß unterliegen könnten, und hat durch die außenliegenden Reibmäntel eine hohe zulässige Schaltarbeit und ein gutes Wärmeabstrahlvermögen.

Die Beläge aus Hochleistungs-Reibwerkstoff auf Kunstharz-Basis ohne Asbest sind sehr sicher dimensioniert und äußerst verschleißfest, so dass auch bei häufigen Schaltmanövern ein sicherer Langzeitbetrieb gewährleistet ist. Die Übertragung des Drehmoments sowie die axiale Schaltbewegung werden durch die spielfreien Membranen aus Federstahl gewährleistet. Die Zugfedern ermöglichen eine vollkommene Trennung von Primär- und Sekundärseite nach dem Abschalten. Durch diese Anordnung werden die Rückstellkräfte auf ein Minimum reduziert. Aufgrund der pneumatischen Steuerung ist bei allen MESLU Schaltkupplungen eine mechanische Notschalteinrichtung vorgesehen (notwendig bei Hauptantrieben), damit die Kupplungen auch bei Ausfall der Druckluftversorgung betrieben werden können.

Die Kupplungsfunktionen sind trotz der konstruktiven Einheit klar getrennt. Die Drehschwingungsdämpfung und Minderung von Torsionsschwingungen durch Resonanzverlagerung im System sowie die Aufnahme der radialen und axialen Verlagerungen bei sehr geringen Rückstellkräften wird durch die jeweilige hochelastische Kupplung realisiert. Die MESLU Schaltkupplung übernimmt die Schalt- und Schutzfunktion im System. Der Vorteil der MESLU/RATO, bzw. MESLU/VULKARDAN E Schaltkupplungskombination gegenüber einer elastischen Schaltkupplung mit integrierten elastischen Elementen besteht darin, dass das elastische Element von der Wärme, die beim Schalten entsteht, nicht beeinflusst wird.

Verlagerungen aus dem Antriebssystem können das Tragbild und damit den Verschleiß sowie das Schaltverhalten der MESLU Kupplung nicht negativ beeinflussen. Trotz der hintereinanderliegenden Anordnung der beiden getrennten Kupplungssysteme wird eine kompakte Bauweise erreicht.

AREAS OF APPLICATION

All kinds of ship drive lines.

The MESLU clutch combination is the result of combining the MESLU clutch with the highly flexible RATO or VULKARDAN E coupling. In the standard version the MESLU clutch is a pneumatically operated double-cone friction clutch with inner bearing for dry running. It is backlash-free, possesses no rubbing surfaces in its internal construction that could be subject to wear and tear, and thanks to the external friction drums, features high maximum shifting and good heat radiating capacity.

The linings, made from high-performance friction material based on asbestos-free synthetic resin, are safely dimensioned and extremely wear-resistant, so that long-term operation is ensured even with frequent shifting. The transmission of the torque and the axial shifting movement are ensured by the backlash-free membranes out of spring steel. The tension springs allow a complete separation of the primary and secondary side when disengaged. By this arrangement, the reaction forces are reduced to a minimum. Due to the pneumatic operation, all MESLU clutches are fitted with a mechanical emergency shifting mechanism (for main propulsion application) so that they can also be operated if the compressed air supply fails.

Despite the integrated construction the coupling functions are clearly separated: The rotational vibration dampening and reduction of torsional vibrations through shifting the resonance beyond the operating speed range as well as the adsorption of radial and axial displacements at very low restoring forces are realized by the respective highly flexible coupling. The MESLU clutch assumes the engaging and protective function within the system. The advantage of the MESLU/RATO and MESLU/VULKARDAN E Clutch Combination compared to a flexible clutch with integrated elastic elements lies in the fact that the combination is not influenced by the heat that occurs during engaging operations.

The displacement of the propulsion system will not influence the contact pattern of the MESLU and thereby not negatively influence wear and tear and the clutching behavior. Despite the successive arrangement of the MESLU clutch and the highly flexible coupling a compact design is achieved.

MESLU CLUTCH COMBINATION

BAUREIHENÜBERSICHT SUMMARY OF SERIES

MESLU SCHALTKUPPLUNGSKOMBINATION

In diesem Katalog sind Vorzugskombinationen definiert. Auf Projektanfrage ist es ebenfalls möglich, die MESLU Schaltkupplung mit anderen hochelastischen VULKAN Kupplungen je nach Anforderung der jeweiligen Antriebsanlage individuell zu kombinieren. Das ist besonders dann der Fall, wenn aus dreh-schwingungs-technischen Gründen hochelastische Kupplungselemente mit abweichendem Steifigkeitsniveau benötigt werden.

Alle Bewegungen der Anlage werden von der RATO oder VULKARDAN E Kupplung aufgenommen. Es gelten in dieser Beziehung alle technischen Daten der hochelastischen Standardkupplung. Die Schaltkupplung verursacht in dieser Anordnung keinerlei Einschränkung der zulässigen Verlagerungen.

Die hier abgebildeten Schaltkupplungen sind als Schwungrad-Flansch-Verbindung dargestellt. Alle Kombinationen sind zusätzlich jeweils in den folgenden Varianten verfügbar:

- ⊕ Welle-/Welle-Ausführung (Seite 26)
- ⊕ Schwungrad-/Welle-Ausführung (Seite 26)
- ⊕ Welle-/Flansch-Ausführung (Seite 26)

MESLU CLUTCH COMBINATION

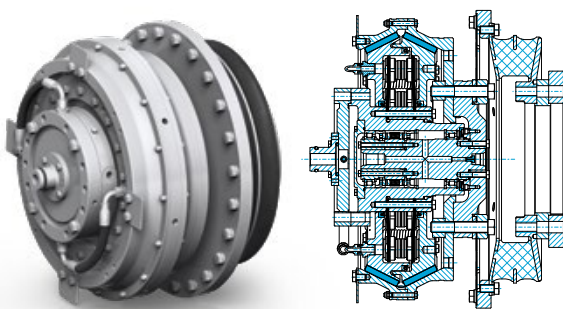
Standard combinations are available; however, the MESLU clutches and highly flexible VULKAN couplings can be combined individually depending on the requirements of the respective propulsion unit. This is particularly the case when, for torque-related reasons, highly flexible coupling elements with differing stiffnesses are required.

All movements of the shaft are absorbed by the RATO or VULKARDAN E coupling. In this context all technical data for the standard highly flexible coupling apply. In this arrangement the clutch does not cause any impairment of the permitted displacements.

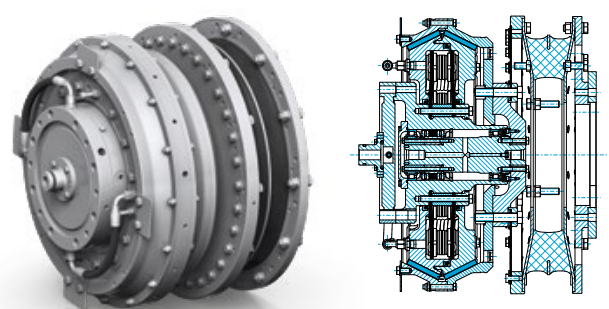
The clutches shown here are illustrated as flywheel flange connection. All combinations are also available respectively in the following versions:

- ⊕ Shaft-/Shaft-Version (Page 26)
- ⊕ Flywheel-/Shaft-Version (Page 26)
- ⊕ Shaft-/Flange-Version (Page 26)

MESLU 19
VULKARDAN E 54 / 57
BAUREIHE SERIES
Seite 14 Page 14



MESLU 24
VULKARDAN E 60
BAUREIHE SERIES
Seite 16 Page 16



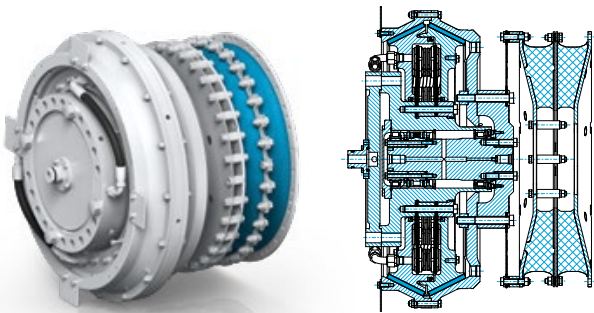
Nenn Drehmoment Nominal Torque 8.00 kNm – 12.50 kNm

Nenn Drehmoment Nominal Torque 16.00 kNm – 20.00 kNm

MESLU 45/58/90/145
RATO R+ 2D/2F/2G/3B

BAUREIHE SERIES

Seite 18 Page 18

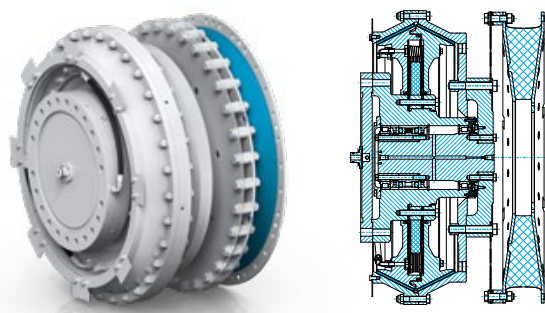


Nenndrehmoment Nominal Torque 26.50 kNm – 80.00 kNm

MESLU 145/147/225
RATO R+ 3C/4A

BAUREIHE SERIES

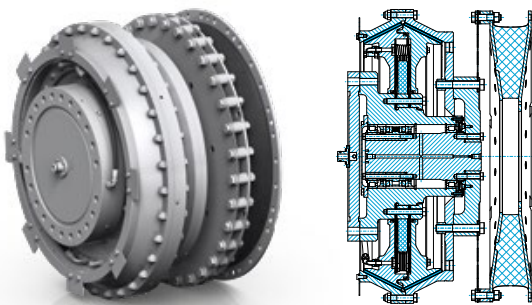
Seite 20 Page 20



Nenndrehmoment Nominal Torque 100.00 kNm – 160.00 kNm

MESLU 330
RATO R 47
BAUREIHE SERIES

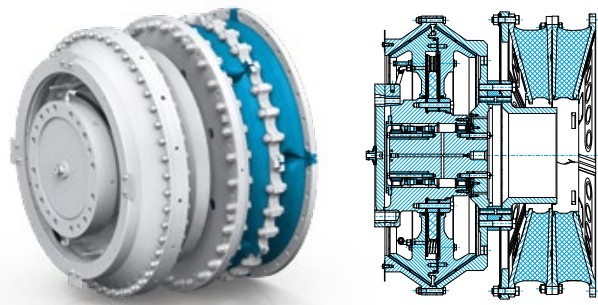
Seite 22 Page 22



Nenndrehmoment Nominal Torque 200.00 kNm – 250.00 kNm

MESLU 420
RATO S+ 5G
BAUREIHE SERIES

Seite 24 Page 24



Nenndrehmoment Nominal Torque 310.00 kNm – 315.00 kNm

MESLU CLUTCH

LEISTUNGSDATEN PERFORMANCE DATA

Kupplungstyp Type of Coupling		$T_{KN}^{1)}$	n_{Kmax}	$\Delta n_{KS}^{2)}$	W_{KS}	P_{KS}	V	$V_B^{3)}$	$P_{KN}^{4)}$
		[kNm]	[1/min]	[mm]	[kJ]	[kW]	[dm ³]	[bar]	[bar]
Größe Schaltkupplung Size Clutch	Größe Hochelastische Kupplung ⁵⁾ Size Highly Flexible Coupling ⁵⁾	Nenn Drehmoment Nominal Torque Range	Drehzahl Rotational Speed	Drehzahldifferenz Speed Difference	Schaltarbeit Engaging Work	Schaltleistung Engaging Power	Luftverbrauch je Schaltung Air Consumption per Engagement	Luftbehältervolumen Air Container Volume	Kupplungs-luftdruck Coupling Air Pressure
MESLU	VULKARDAN E								
MESLU 19	K5412	8,0	2200	1500	1150	205	8	40	8
MESLU 19	K5415	8,0	2200	1500	1150	205	8	40	8
MESLU 19	K5711	10,0	2100	1500	1150	205	8	40	8
MESLU 19	K5714	10,0	2100	1500	1150	205	8	40	8
MESLU 19	K5712	12,5	2100	1500	1150	205	8	40	8
MESLU 19	K5715	12,5	2100	1500	1150	205	8	40	8
MESLU	VULKARDAN E								
MESLU 24	K6011	16,0	1900	1300	1700	280	12	60	8
MESLU 24	K6014	16,0	1900	1300	1700	280	12	60	8
MESLU 24	K6012	20,0	1900	1300	1700	280	12	60	8
MESLU 24	K6015	20,0	1900	1300	1700	280	12	60	8
MESLU	RATO R+								
MESLU 45	G2D2S	26,5	1650	1100	2900	420	14	60	8
MESLU 45	G2D2M	28,5	1650	1100	2900	420	14	60	8
MESLU 45	G2D2H	31,5	1650	1100	2900	420	14	60	8
MESLU 58	G2F2H	40,0	1500	1000	3600	470	19	80	8
MESLU 58	G2G2M	44,0	1500	1000	3600	470	19	80	8
MESLU 90	G2G2H	51,0	1350	900	4750	595	30	120	8
MESLU 90	G3B2S	63,0	1350	900	4750	595	30	120	8
MESLU 145	G3B2H	80,0	1150	800	6950	865	29	120	8
MESLU 145	G3C1H	100,0	1100	800	6950	865	29	120	8
MESLU 147	G3C1H	100,0	1100	800	8370	1050	30	120	8
MESLU 225	G4A1S	137,0	900	700	10700	1340	27	120	8
MESLU 225	G4A1H	160,0	900	700	10700	1340	27	120	8
MESLU	RATO R								
MESLU 330	G471Z	200,0	750	600	12750	1590	32	120	8
MESLU 330	G471T	250,0	750	600	12750	1590	32	120	8
MESLU	RATO S+								
MESLU 420	G5G2M	310,0	690	550	20700	2590	37	120	8
MESLU 420	G5G2H	315,0	690	550	20700	2590	37	120	8

Siehe Erläuterung der Technischen Daten

Sondergrößen der MESLU und weitere Kombinationsmöglichkeiten sowie Sonderkonstruktionen wie zum Beispiel Quillschaft-Ausführung auf Anfrage möglich (weitere Informationen finden Sie auf Seite 26/27). Durch den Katalog kann eine Vorauslegung durchgeführt werden. Für die finale Auslegung der Kupplungskombination ist es zwingend notwendig eine detaillierte Wärme- und TVC-Berechnung auf Basis der tatsächlich angehängenen Massen und deren Trägheitsmomente durchzuführen.

- 1) Bei der Auswahl der Kupplungen sind die Dauerleistungen der Motoren zugrunde zu legen. Überleistungen, Höchst- und Kurzhöchstleistungen nach DIN 6271 brauchen nicht berücksichtigt zu werden. Das Rutschmoment der MESLU Schaltkupplungen liegt im Bereich von $1.5 - 2 \times T_{KN}$. Zur Überprüfung der Wärmebelastung der Schaltkupplung bitten wir um Bekanntgabe folgender Daten:
 - 1.1 Antriebsdrehzahl vor dem Schalten
 - 1.2 Abtriebsdrehzahl vor dem Schalten
 - 1.3 Drehmoment während des Schaltens antriebsseitig
 - 1.4 Drehmoment während des Schaltens abtriebsseitig
 - 1.5 Massenträgheitsmomente der beim Schalten zu beschleunigenden Massen.
 - 1.6 Schaltfolgezeit
- 2) Δn_{KS} = Drehzahldifferenz zwischen den Innen- und Außenteilen = $n_1 - n_2$ bzw. $n_1 + n_2$ bei gegenläufigem Drehsinn der zu kuppelnden Wellen. Die Kupplungen können bis zu der zulässigen Drehzahldifferenz zugeschaltet, jedoch bei voller Drehzahl abgeschaltet werden. Bei höheren Drehzahlen bitten wir um Rückfrage.
- 3) Der Zwischenbehälter für die Druckluftversorgung der Kupplung soll möglichst nah der Kupplung vorgesehen werden. Maximale Entfernung 4 m.
- 4) Für die Betätigung der Kupplung muss Druckluft von $9^{\pm 0.5}$ bar zur Verfügung stehen.
- 5) Technische Daten zu den RATO und VULKARDAN Kupplungen siehe Seite 12/13.

See Explanation of the Technical Data

A number of sizes of MESLU and other combinations are available, including special designs, for example quill shaft versions (further information on page 26/27). Standard designs are shown in our catalogue which can be tailored to suit your requirements of a clutch coupling. It is necessary, during the design process, to carry out a detailed analysis, by calculation, of the Heat and Torsional Vibration characteristics based on the actual masses and their moments of inertia.

- 1) When selecting the couplings the permanent outputs of the engines are to be taken as a basis. Overloads, peak and short peak outputs acc. to DIN 6271 need not to be taken into consideration. The slip torque of the MESLU clutches lies in the range of $1.5 - 2 \times T_{KN}$. For checking the thermal load on the clutch coupling, the following data is requested:
 - 1.1 driving speed prior to engagement.
 - 1.2 driven speed prior to engagement.
 - 1.3 torque during engagement driving side.
 - 1.4 torque during engagement driven side.
 - 1.5 mass moments of inertia of the masses to be accelerated during engagement.
 - 1.6 engagement sequence
- 2) Δn_{KS} = speed difference between inner and outer parts = $n_1 - n_2$ resp. $n_1 + n_2$ with opposite rotational direction of the shafts to be coupled to each other. The couplings can be engaged up to the permissible speed difference, they can be disengaged, however, at full speed. For high speeds, please consult VULKAN.
- 3) The intermediate container for the pneumatic air supply should be installed as near as possible to the coupling. Max. distance 4 m.
- 4) Pneumatic air of $9^{\pm 0.5}$ bar must be available for the actuation of the coupling.
- 5) Technical data RATO and VULKARDAN couplings see Page 12/13.

HIGHLY FLEXIBLE COUPLING

LEISTUNGSDATEN PERFORMANCE DATA

Kupplungstyp Type of Coupling		T_{Kmax1}	T_{Kmax2}	ΔT_{Kmax}	T_{KW}	P_{KV50}	$C_{Tdyn}^{1) 2) 6)}$	$\psi^{1) 3)}$
		[kNm]	[kNm]	[kNm]	[kNm]	[kW]	[kNm/rad] nominal	nominal
Größe Hochelastische Kupplungen	Baugruppe	Max. Drehmoment ₁	Max. Drehmoment ₂	Drehmoment Bereich	Wechsel- drehmoment	Verlustleistung	Dynamische Drehfedersteife	Verhältnismäßige Dämpfung
Size Highly Flexible Couplings	Dimension Group	Max. Torque ₁	Max. Torque ₂	Torque Range	Vibratory Torque	Power Loss	Dynamic Torsional Stiffness	Relative Damping
VULKARDAN E								
K 5415	K 5410	12,0	28,8	11,9	2,5	0,507 ⁴⁾	60,0	1,1
K 5412	K 5410	12,0	28,8	14,8	2,5	0,507 ⁴⁾	83,0	1,1
K 5714	K 5710	15,0	36,0	9,4	4,0	0,520 ⁴⁾	34,5	0,8
K 5711	K 5710	15,0	36,0	14,4	4,0	0,520 ⁴⁾	46,0	1,0
K 5715	K 5710	18,8	45,0	19,0	4,0	0,520 ⁴⁾	93,0	1,1
K 5712	K 5710	18,8	45,0	23,6	4,0	0,520 ⁴⁾	128,0	1,1
K 6014	K 6010	24,0	57,5	15,0	6,4	0,713 ⁴⁾	62,0	0,8
K 6011	K 6010	24,0	57,5	22,7	6,4	0,713 ⁴⁾	85,0	1,0
K 6015	K 6010	30,0	72,0	30,1	6,4	0,713 ⁴⁾	149,0	1,1
K 6012	K 6010	30,0	72,0	37,4	6,4	0,713 ⁴⁾	206,0	1,1
RATO R+								
G 2D2S	G 2D20	40,0	120,0	29,5	6,6	0,900	72,0	0,8
G 2D2M	G 2D20	43,0	128,0	33,5	7,0	0,900	102,0	0,9
G 2D2H	G 2D20	47,0	142,0	40,0	8,0	0,900	131,0	1,1
G 2F2H	G 2F20	60,0	180,0	50,5	10,0	0,980	150,0	1,1
G 2G2M	G 2G20	66,0	198,0	53,5	11,0	1,050	150,0	0,9
G 2G2H	G 2G20	76,5	230,0	64,0	13,0	1,050	195,0	1,1
G 3B2S	G 3B20	100,0	300,0	75,0	17,0	1,200	180,0	0,8
G 3B2H	G 3B20	120,0	360,0	100,5	20,0	1,200	329,0	1,1
G 3C1H	G 3C10	150,0	450,0	116,5	25,0	0,620	810,0	1,1
G 3C1H	G 3C10	150,0	450,0	116,5	25,0	0,620	810,0	1,1
G 4A1S	G 4A10	205,0	616,0	190,0	34,0	0,800	800,0	0,8
G 4A1H	G 4A10	264,0	792,0	247,0	44,0	0,800	1500,0	1,1
RATOR								
G 471Z	G 4710	250,0	900,0	300,0	50,0	0,900	1300,0	0,9
G 471T	G 4710	320,0	1125,0	375,0	64,0	0,900	2700,0	1,1
RATO S+								
G 5G2M	G 5G20	415,0	1395,0	500,0	85,0	3,440	1400,0	0,9
G 5G2H	G 5G20	465,0	1552,5	555,0	85,0	3,440	1732,0	0,9

Siehe Erläuterung der Technischen Daten.

- 1) VULKAN empfiehlt die zusätzliche Berücksichtigung von $C_{T_{dyn\ warm}}$ (0,7), $C_{T_{dyn\ la}}$ (1,35) und ψ_{warm} (0,7) für die Berechnung der Drehschwingungen in der Anlage.
- 2) Der Betriebszustand der Anlage kann eine Korrektur der gegebenen Werte notwendig machen. Siehe Erläuterung der Technischen Daten. Bei mehrreihigen Kupplungen müssen bei der Durchführung einer Drehschwingungsanalyse der Anlage die individuellen Massenträgheitsmomente der Kupplung und die dynamischen Drehfedersteifen der einzelnen Elemente berücksichtigt werden.
Durch die Eigenschaften des Werkstoffs Naturkautschuk sind folgende Toleranzen der aufgeführten Daten für $C_{T_{dyn}}$ möglich:
VULKARDAN E: $C_{T_{dyn}}$ +30% bis 0% für die 4er Elemente bzw. +10% bis -20% für die 1er Elemente bzw. +20% bis -10% für die 5/2er Elemente
RATO R / RATO R+ / RATO S+: $C_{T_{dyn}} \pm 15\%$
- 3) Bedingt durch die physikalischen Eigenschaften der elastischen Elemente sind folgende Toleranzen der aufgeführten Daten für ψ möglich:
VULKARDAN E: +10% bis -20%
RATO R: 0% bis -30% für die T Elemente, bzw. 0% bis -45% für die Z Elemente
RATO R+: 0% bis -30% für die M, H Elemente, bzw. 0% bis -45% für die S Elemente
RATO S+: +10%/-20%
- 4) $P_{KV50,1h}$
- 5) Sonstige Technische Daten der hochelastischen Kupplungen siehe jeweiligen Katalog.
- 6) Andere Steifigkeiten auf Anfrage.

See Explanation of the Technical Data.

- 1) VULKAN recommend that the values $C_{T_{dyn\ warm}}$ (0.7), $C_{T_{dyn\ la}}$ (1.35) and ψ_{warm} (0.7) be additionally used when the installations of torsional vibrations are calculated.
- 2) The operating stand of the system can make it necessary to correct the values given. See the technical data notes. With multi-row couplings, the individual moments of inertia of the coupling and the dynamic torsional stiffnesses of the individual elements must be taken into account during the torsional vibration analysis of the system.
The properties of the natural rubber mean that the following tolerances with respect to the data given for $C_{T_{dyn}}$ are possible:
VULKARDAN E: $C_{T_{dyn}}$ +30% to 0% for the 4 elements and +10% to -20% for the 1 elements and +20% to -10% for the 5/2 elements
RATO R / RATO R+ / RATO S+: $C_{T_{dyn}} \pm 15\%$
- 3) Because of the physical properties of the elastic elements, the following tolerances with respect to the data given for ψ are possible:
VULKARDAN E: +10% to -20%
RATO R: 0% to -30% for the T elements and 0% to -45% for the Z elements
RATO R+: 0% to -30% for the M, H elements and 0% to -45% for the S elements
RATO S+: +10%/-20%
- 4) $P_{KV50,1h}$
- 5) Other technical data of the highly flexible couplings see the respective catalogue.
- 6) Different stiffnesses on request.

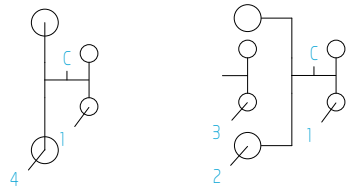
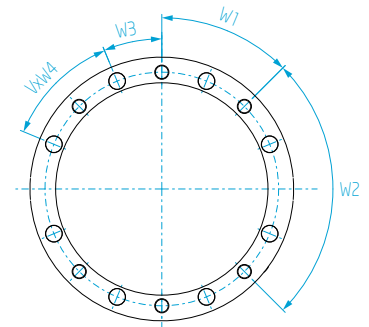
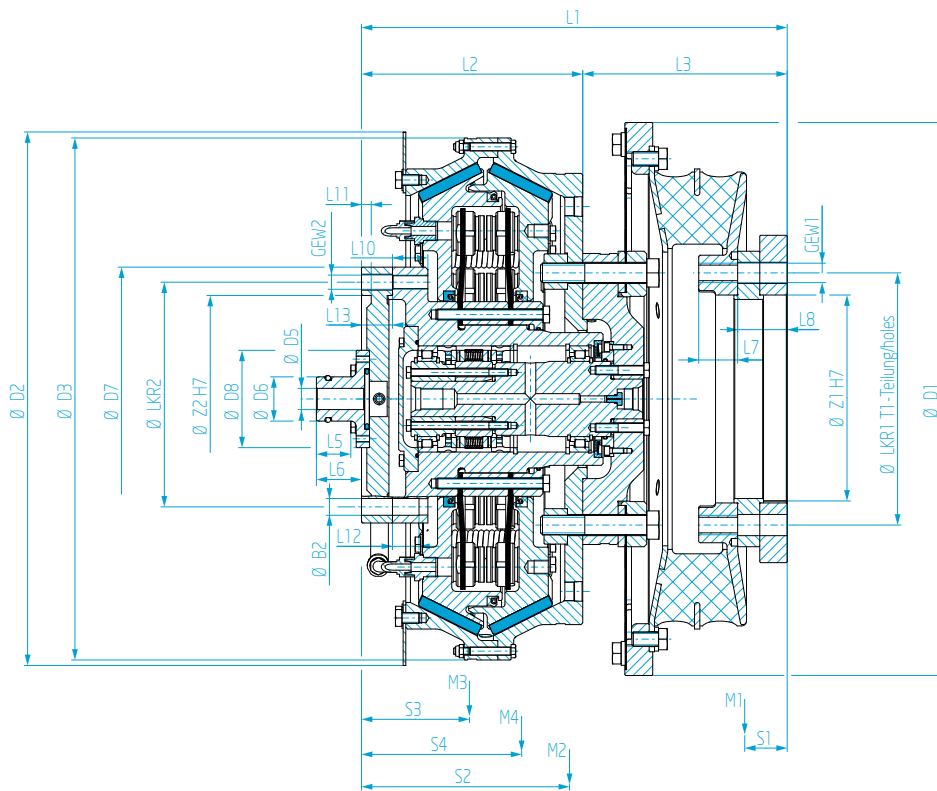


GEOMETRISCHE DATEN GEOMETRIC DATA

Baugruppe
Dimension Group

Abmessungen
Dimension

A	B	T _{KN}	B ₂	D ₁	D ₂	D ₃	D ₅	D ₆	D ₇	D ₈	GEW ₁	GEW ₂	L _{kr1}	L _{kr2}	T ₁	Z ₁	Z ₂	L ₁	L ₂	L ₃	L ₅	L ₆	L ₇	L ₈	L ₁₀
		[kNm]	[mm]	[mm]	[mm]	[mm]	[mm]	[mm]	[mm]	[mm]	[mm]	[mm]	[mm]	[mm]	[mm]	[mm]	[mm]	[mm]	[mm]	[mm]	[mm]	[mm]	[mm]	[mm]	[mm]
MESLU 19	K5412	8,0	19,0	625,0	604,7	590,0	240	500	298,0	1100	M22	M16	285,0	264,0	16,0	235,0	234,0	481,2	250,0	231,1	38,9	51,0	25,0	56,0	40,0
MESLU 19	K5415	8,0	19,0	625,0	604,7	590,0	240	500	298,0	1100	M22	M16	285,0	264,0	16,0	235,0	234,0	481,2	250,0	231,1	38,9	51,0	25,0	56,0	40,0
MESLU 19	K5711	10,0	19,0	625,0	604,7	590,0	240	500	298,0	1100	M22	M16	285,0	264,0	16,0	235,0	234,0	481,2	250,0	231,1	38,9	51,0	25,0	56,0	40,0
MESLU 19	K5714	10,0	19,0	625,0	604,7	590,0	240	500	298,0	1100	M22	M16	285,0	264,0	16,0	235,0	234,0	481,2	250,0	231,1	38,9	51,0	25,0	56,0	40,0
MESLU 19	K5712	12,5	19,0	625,0	604,7	590,0	240	500	298,0	1100	M22	M16	285,0	264,0	16,0	235,0	234,0	481,2	250,0	231,1	38,9	51,0	25,0	56,0	40,0
MESLU 19	K5715	12,5	19,0	625,0	604,7	590,0	240	500	298,0	1100	M22	M16	285,0	264,0	16,0	235,0	234,0	481,2	250,0	231,1	38,9	51,0	25,0	56,0	40,0



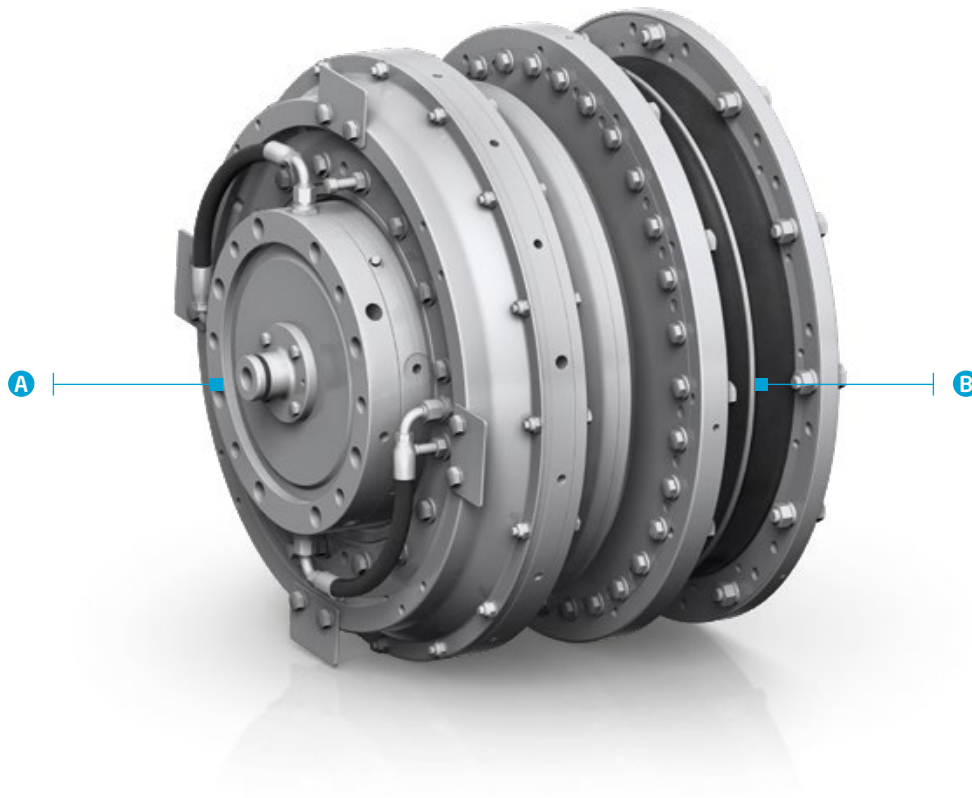
Kupplung eingeschaltet
Coupling engaged

Kupplung ausgeschaltet
Coupling disengaged

Abmessungen Dimension				Winkel Angle			Massenträgheitsmomente Mass moments of inertia				Masse Mass				Schwerpunktsabstand Distance to center of gravity				
L ₁₁ ¹⁾	L ₁₂	L ₁₃	V	W ₁	W ₂	W ₃	W ₄	J ₁	J ₂	J ₃	J ₄	m ₁	m ₂	m ₃	m ₄	S ₁	S ₂	S ₃	S ₄
[mm]	[mm]	[mm]	[mm]	[°]	[°]	[°]	[°]	[kgm ²]	[kgm ²]	[kgm ²]	[kgm ²]	[kg]	[kg]	[kg]	[kg]	[mm]	[mm]	[mm]	[mm]
11,0	30,0	35,0	8,0	45,0	90,0	22,5	45,0	1,1	7,9	4,6	12,5	400	1730	160,0	3330	46,0	234,0	122,0	100,0
11,0	30,0	35,0	8,0	45,0	90,0	22,5	45,0	1,1	7,9	4,6	12,5	400	1730	160,0	3330	46,0	234,0	122,0	100,0
11,0	30,0	35,0	8,0	45,0	90,0	22,5	45,0	1,4	8,1	4,6	12,7	450	1750	161,0	3360	48,0	235,0	122,0	181,0
11,0	30,0	35,0	8,0	45,0	90,0	22,5	45,0	1,4	8,1	4,6	12,7	450	1750	161,0	3360	48,0	235,0	122,0	181,0
11,0	30,0	35,0	8,0	45,0	90,0	22,5	45,0	1,4	8,1	4,6	12,7	450	1750	161,0	3360	48,0	235,0	122,0	181,0
11,0	30,0	35,0	8,0	45,0	90,0	22,5	45,0	1,4	8,1	4,6	12,7	450	1750	161,0	3360	48,0	235,0	122,0	181,0

Anmerkungen
Notes

Bei mehrreihigen Kupplungen müssen bei der Durchführung einer Drehschwingungsanalyse der Anlage die individuellen Massenträgheitsmomente der Kupplung und die dynamischen Drehfedersteifen der einzelnen Elemente berücksichtigt werden.
1) Toleranz 0/-5
In case of multi-row couplings the individual mass-moments of inertia and dynamic torsional stiffnesses of the coupling must be taken into consideration when making the torsional vibration analysis of the installation.
1) Tolerance 0/-5

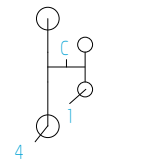
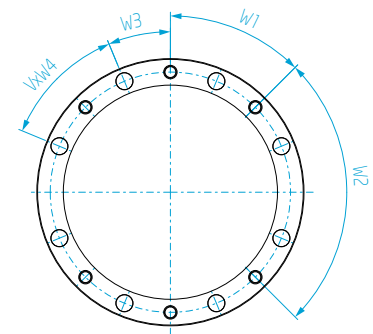
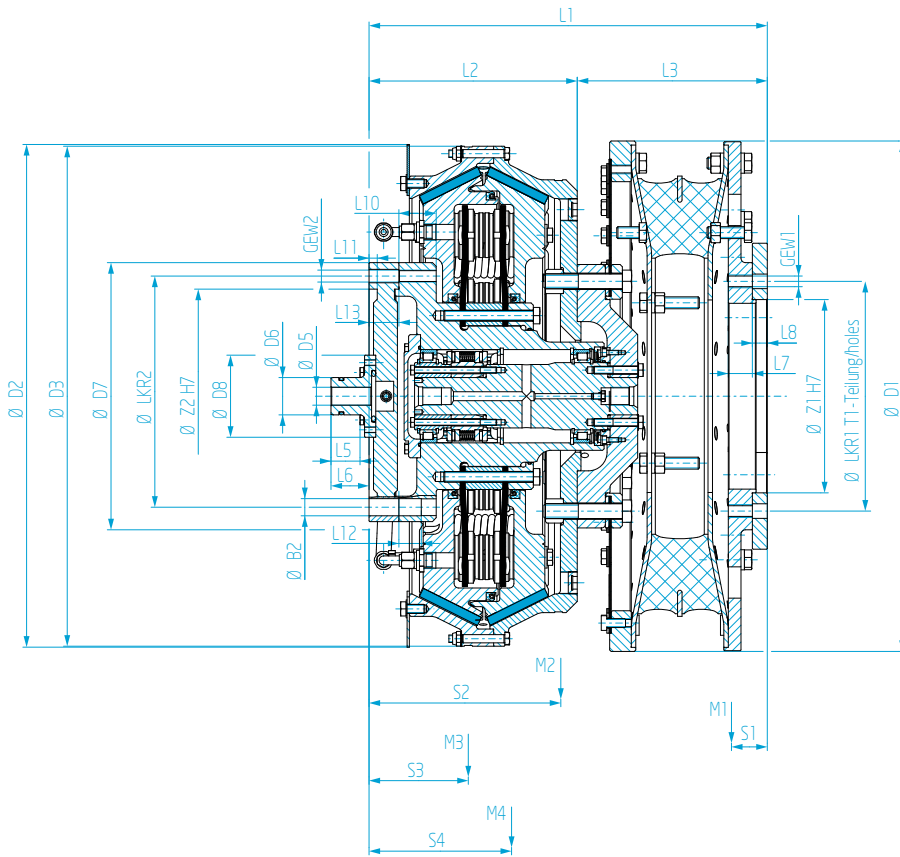


GEOMETRISCHE DATEN GEOMETRIC DATA

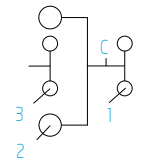
Baugruppe
Dimension Group

Abmessungen
Dimension

A	B	T _{KN}	B ₂	D ₁	D ₂	D ₃	D ₅	D ₆	D ₇	D ₈	GEW ₁	GEW ₂	L _{kr1}	L _{kr2}	T ₁	Z ₁	Z ₂	L ₁	L ₂	L ₃	L ₅	L ₆	L ₇	L ₈	L ₁₀
		[kNm]	[mm]	[mm]	[mm]	[mm]	[mm]	[mm]	[mm]	[mm]	[mm]	[mm]	[mm]	[mm]	[mm]	[mm]	[mm]	[mm]	[mm]	[mm]	[mm]	[mm]	[mm]	[mm]	[mm]
MESLU 24	K6011	16,0	23,0	684,0	676,3	670,0	24,0	50,0	358,0	110,0	M20	M16	308,0	322,0	24,0	259,0	287,0	533,7	279,0	254,7	38,9	51,0	32,3	20,0	50,0
MESLU 24	K6014	16,0	23,0	684,0	676,3	670,0	24,0	50,0	358,0	110,0	M20	M16	308,0	322,0	24,0	259,0	287,0	533,7	279,0	254,7	38,9	51,0	32,3	20,0	50,0
MESLU 24	K6012	20,0	23,0	684,0	676,3	670,0	24,0	50,0	358,0	110,0	M20	M16	308,0	322,0	24,0	259,0	287,0	533,7	279,0	254,7	38,9	51,0	32,3	20,0	50,0
MESLU 24	K6015	20,0	23,0	684,0	676,3	670,0	24,0	50,0	358,0	110,0	M20	M16	308,0	322,0	24,0	259,0	287,0	533,7	279,0	254,7	38,9	51,0	32,3	20,0	50,0



Kupplung eingeschaltet
Coupling engaged



Kupplung ausgeschaltet
Coupling disengaged

Abmessungen Dimension				Winkel Angle				Massenträgheitsmomente Mass moments of inertia				Masse Mass				Schwerpunktsabstand Distance to center of gravity			
L ₁₁ ¹⁾	L ₁₂	L ₁₃	V	W ₁	W ₂	W ₃	W ₄	J ₁	J ₂	J ₃	J ₄	m ₁	m ₂	m ₃	m ₄	S ₁	S ₂	S ₃	S ₄
[mm]	[mm]	[mm]	[mm]	[°]	[°]	[°]	[°]	[kgm ²]	[kgm ²]	[kgm ²]	[kgm ²]	[kg]	[kg]	[kg]	[kg]	[mm]	[mm]	[mm]	[mm]
11,0	30,0	40,0	8,0	45,0	90,0	22,5	45,0	4,8	12,9	9,9	22,8	81,0	218,0	253,0	471,0	48,0	257,0	133,0	191,0
11,0	30,0	40,0	8,0	45,0	90,0	22,5	45,0	4,8	12,9	9,9	22,8	81,0	218,0	253,0	471,0	48,0	257,0	133,0	191,0
11,0	30,0	40,0	8,0	45,0	90,0	22,5	45,0	4,8	12,9	9,9	22,8	81,0	218,0	253,0	471,0	48,0	257,0	133,0	191,0
11,0	30,0	40,0	8,0	45,0	90,0	22,5	45,0	4,8	12,9	9,9	22,8	81,0	218,0	253,0	471,0	48,0	257,0	133,0	191,0

Anmerkungen
Notes

Bei mehrreihigen Kupplungen müssen bei der Durchführung einer Drehschwingungsanalyse der Anlage die individuellen Massenträgheitsmomente der Kupplung und die dynamischen Drehfedersteifen der einzelnen Elemente berücksichtigt werden.

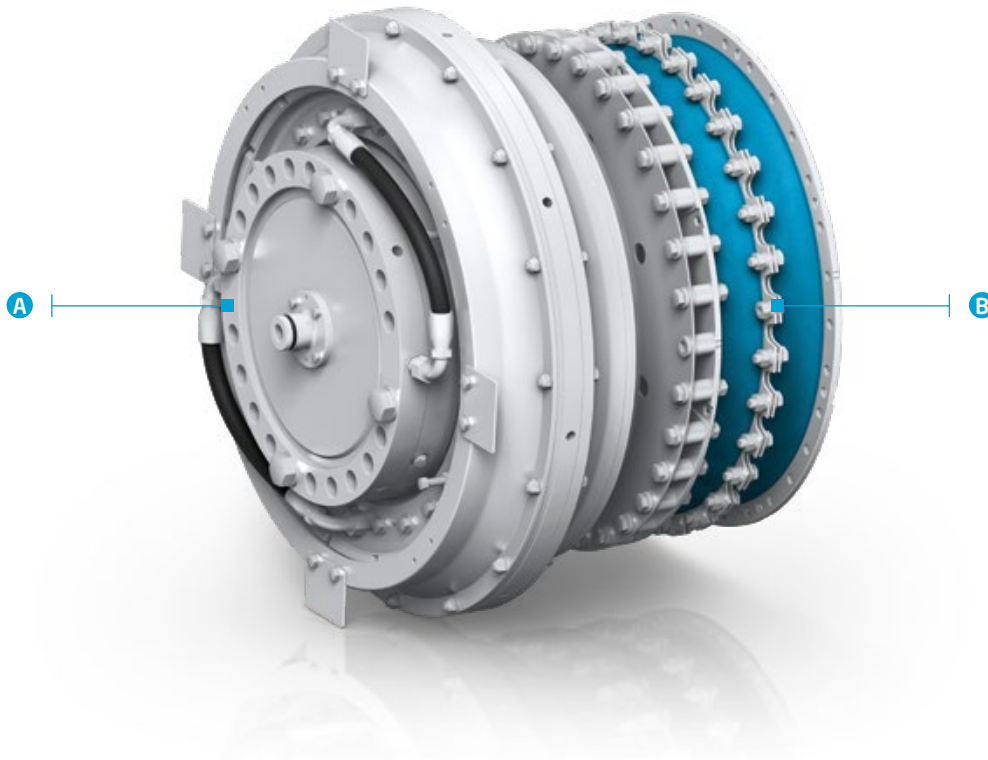
1) Toleranz 0/-5

In case of multi-row couplings the individual mass-moments of inertia and dynamic torsional stiffnesses of the coupling must be taken into consideration when making the torsional vibration analysis of the installation.

1) Tolerance 0/-5

MESLU CLUTCH

MESLU 45 / 58 / 90 / 145
RATOR+ 2D / 2F / 2G / 3B

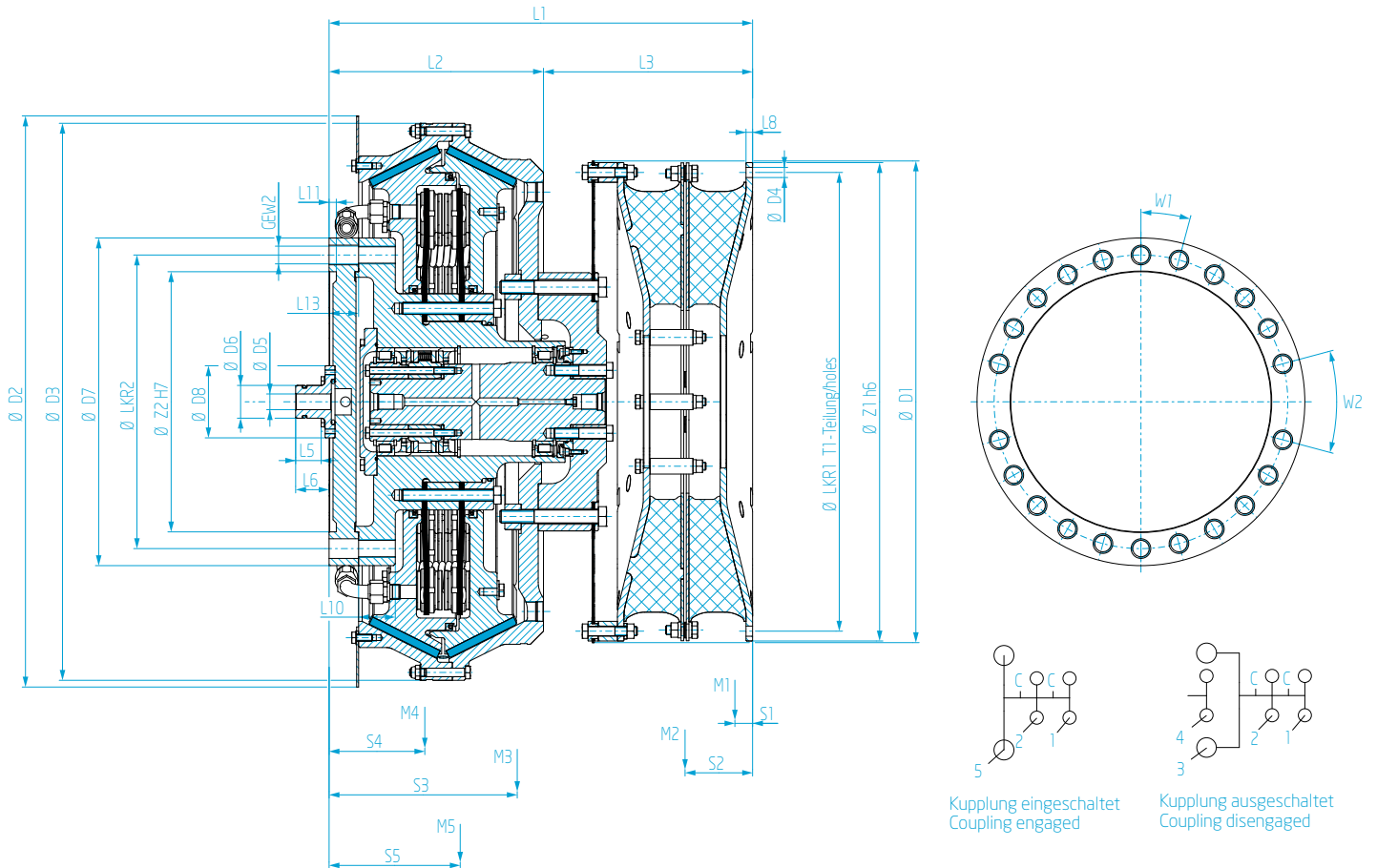


GEOMETRISCHE DATEN GEOMETRIC DATA

Baugruppe
Dimension Group

Abmessungen
Dimension

A	B	T _{KN}	B ₂	D ₁	D ₂	D ₃	D ₄	D ₅	D ₆	D ₇	D ₈	GEW ₂	L _{kr1}	L _{kr2}	T ₁	Z ₁	Z ₂	L ₁	L ₂	L ₃	L ₅	L ₆	L ₈	L ₁₀
		[kNm]	[mm]	[mm]	[mm]	[mm]	[mm]	[mm]	[mm]	[mm]	[mm]	[mm]	[mm]	[mm]	[mm]	[mm]	[mm]	[mm]	[mm]	[mm]	[mm]	[mm]	[mm]	[mm]
MESLU 45	G2D2S	26,5	-	685,0	792,6	785,0	15,5	24,0	50,0	442,0	1100	M24	392,0	650,0	32,0	680,0	340,0	610,5	318,5	292,0	38,9	57,0	10,0	60,0
MESLU 45	G2D2M	28,5	-	685,0	792,6	785,0	15,5	24,0	50,0	442,0	1100	M24	392,0	650,0	32,0	680,0	340,0	610,5	318,5	292,0	38,9	57,0	10,0	60,0
MESLU 45	G2D2H	31,5	-	685,0	792,6	785,0	15,5	24,0	50,0	442,0	1100	M24	392,0	650,0	32,0	680,0	340,0	610,5	318,5	292,0	38,9	57,0	10,0	60,0
MESLU 58	G2F2H	40,0	-	735,0	873,9	850,0	15,5	24,0	50,0	500,0	1100	M27	700,0	448,0	32,0	730,0	397,0	646,0	282,0	319,0	38,9	51,0	10,0	56,0
MESLU 58	G2G2M	44,0	-	793,0	873,9	850,0	17,5	24,0	50,0	500,0	1100	M27	755,0	448,0	32,0	790,0	397,0	662,0	282,0	335,0	38,9	51,0	10,0	56,0
MESLU 90	G2G2H	51,0	28,0	793,0	955,4	840,0	17,5	24,0	50,0	500,0	1100	M24	755,0	448,0	32,0	790,0	397,0	698,0	355,0	343,0	38,9	51,0	10,0	63,0
MESLU 90	G3B2S	63,0	28,0	925,0	955,4	840,0	20,0	24,0	50,0	500,0	1100	M24	880,0	448,0	32,0	920,0	397,0	747,0	355,0	392,0	38,9	51,0	12,0	63,0
MESLU 145	G3B2H	80,0	32,0	925,0	1080,2	970,0	20,0	24,0	50,0	610,0	1100	M30	880,0	545,0	32,0	920,0	481,0	806,0	365,0	396,0	39,7	51,0	12,0	80,0



Abmessungen Dimension			Winkel Angle				Massenträgheitsmomente Mass moments of inertia					Masse Mass					Schwerpunktsabstand Distance to center of gravity					Anmerkungen Notes
L ₁₁ ¹⁾	L ₁₂	L ₁₃	W ₁	W ₂	W ₃	W ₄	J ₁	J ₂	J ₃	J ₄	J ₅	m ₁	m ₂	m ₃	m ₄	m ₅	S ₁	S ₂	S ₃	S ₄	S ₅	
[mm]	[mm]	[mm]	[°]	[°]	[°]	[°]	[kgm ²]	[kgm ²]	[kgm ²]	[kgm ²]	[kgm ²]	[kg]	[kg]	[kg]	[kg]	[kg]	[mm]	[mm]	[mm]	[mm]	[mm]	
11,0	-	40,0	15,0	30,0	-	-	2,0	2,5	23,0	20,0	43,0	33,0	38,0	323,0	381,0	704,0	25,0	94,0	277,0	145,0	206,0	
11,0	-	40,0	15,0	30,0	-	-	2,0	2,5	23,0	20,0	43,0	33,0	38,0	323,0	381,0	704,0	25,0	94,0	277,0	145,0	206,0	
11,0	-	40,0	15,0	30,0	-	-	2,0	2,5	23,0	20,0	43,0	33,0	38,0	323,0	381,0	704,0	25,0	94,0	277,0	145,0	206,0	
11,0	-	45,0	15,0	30,0	-	-	2,8	3,4	31,5	31,0	62,5	40,0	46,0	383,0	477,0	860,0	27,0	103,0	287,0	146,0	200,0	
11,0	-	45,0	15,0	30,0	-	-	3,9	4,9	35,0	31,0	66,0	47,4	55,7	428,0	477,0	905,0	28,0	110,0	297,0	146,0	218,0	
6,0	45,0	45,0	60,0	-	15,0	30,0	3,9	4,9	56,0	50,0	106,0	47,4	55,7	535,0	608,0	1143,0	28,0	110,0	305,0	163,0	230,0	
6,0	45,0	45,0	60,0	-	15,0	30,0	8,4	10,7	65,5	49,5	115,0	76,0	91,4	606,0	607,0	1213,0	33,5	132,0	326,0	163,0	244,0	
6,0	45,0	45,0	60,0	-	15,0	30,0	8,5	10,7	120,0	111,0	231,0	77,0	91,4	869,0	988,0	1857,0	34,0	132,0	346,0	184,0	260,0	

Bei mehrreihigen Kupplungen müssen bei der Durchführung einer Drehschwingungsanalyse der Anlage die individuellen Massenträgheitsmomente der Kupplung und die dynamischen Drehfedersteifen der einzelnen Elemente berücksichtigt werden.

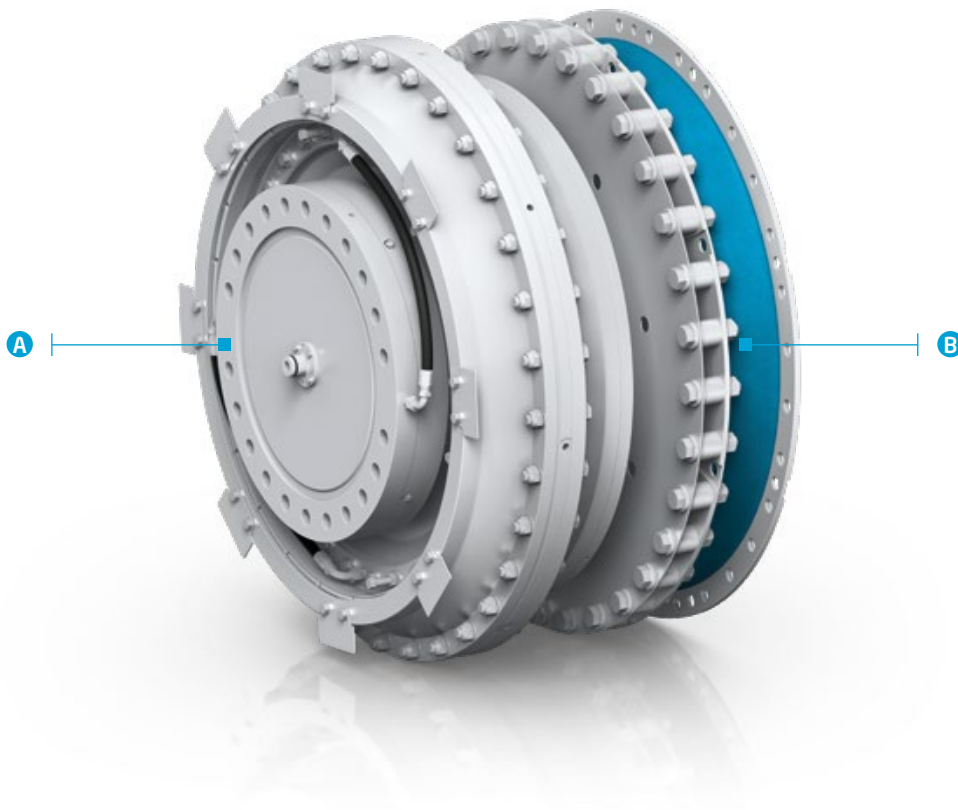
1) Toleranz 0/-5

In case of multi-row couplings the individual mass-moments of inertia and dynamic torsional stiffnesses of the coupling must be taken into consideration when making the torsional vibration analysis of the installation.

1) Tolerance 0/-5

MESLU CLUTCH

MESLU 145 / 147 / 225
RATOR+ 3C / 4A

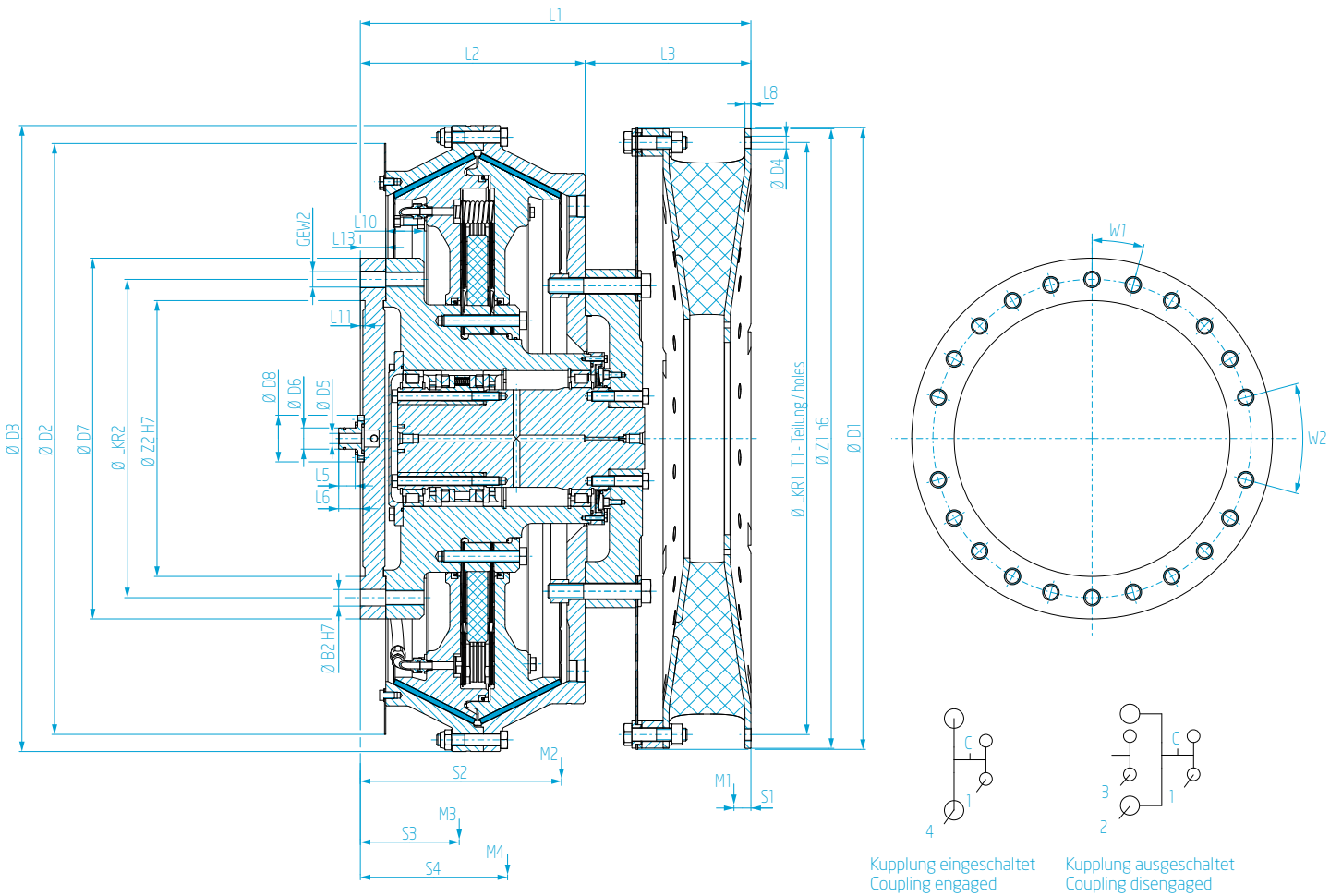


GEOMETRISCHE DATEN GEOMETRIC DATA

Baugruppe
Dimension Group

Abmessungen
Dimension

		T_{KN}	B_2	D_1	D_2	D_3	D_4	D_5	D_6	D_7	D_8	GEW_2	L_{kr1}	L_{kr2}	T_1	Z_1	Z_2	L_1	L_2	L_3	L_5	L_6	L_8	L_{10}
A	B	[kNm]	[mm]	[mm]	[mm]	[mm]	[mm]	[mm]	[mm]	[mm]	[mm]	[mm]	[mm]	[mm]	[mm]	[mm]	[mm]	[mm]	[mm]	[mm]	[mm]	[mm]	[mm]	[mm]
MESLU 145	G3C1H	100,0	32,0	1000,0	1080,2	970,0	22,0	24,0	50,0	610,0	110,0	M30	950,0	545,0	32,0	995,0	481,0	701,5	410,0	291,5	39,7	51,0	12,5	80,0
MESLU 147	G3C1H	100,0	-	1000,0	1060,3	1150,0	22,0	24,0	50,0	610,0	110,0	M30	950,0	545,0	32,0	995,0	481,0	729,5	438,0	291,5	38,9	51,0	12,5	80,0
MESLU 225	G4A1S	125,0	-	1250,0	1204,5	1090,0	26,0	24,0	50,0	680,0	110,0	M36	1190,0	612,0	32,0	1240,0	540,0	862,0	515,0	347,0	38,9	51,0	14,0	90,0
MESLU 225	G4A1H	160,0	-	1250,0	1204,5	1090,0	26,0	24,0	50,0	680,0	110,0	M36	1190,0	612,0	32,0	1240,0	540,0	862,0	515,0	347,0	38,9	51,0	14,0	90,0



Abmessungen Dimension				Winkel Angle				Massenträgheitsmomente Mass moments of inertia				Masse Mass				Schwerpunktsabstand Distance to center of gravity				Anmerkungen Notes
L ₁₁ ¹⁾	L ₁₂	L ₁₃	W ₁	W ₂	W ₃	W ₄	J ₁	J ₂	J ₃	J ₄	m ₁	m ₂	m ₃	m ₄	S ₁	S ₂	S ₃	S ₄		
[mm]	[mm]	[mm]	[°]	[°]	[°]	[°]	[kgm ²]	[kgm ²]	[kgm ²]	[kgm ²]	[kg]	[kg]	[kg]	[kg]	[mm]	[mm]	[mm]	[mm]		
6,0	45,0	45,0	60,0	-	15,0	30,0	12,9	126,0	111,0	237,0	96,0	886,0	988,0	1874,0	30,0	354,0	183,0	264,0		
6,0	-	45,0	15,0	-	-	-	12,9	134,0	124,0	258,0	96,0	880,0	1071,0	1951,0	30,0	369,0	196,0	274,0		
6,0	-	45,0	15,0	30,0	-	-	35,1	283,0	230,0	513,0	171,0	1415,0	1523,0	2938,0	37,0	437,0	232,0	331,0		
6,0	-	45,0	15,0	30,0	-	-	35,1	283,0	230,0	513,0	171,0	1415,0	1523,0	2938,0	37,0	437,0	232,0	331,0		

Bei mehrreihigen Kupplungen müssen bei der Durchführung einer Drehschwingungsanalyse der Anlage die individuellen Massenträgheitsmomente der Kupplung und die dynamischen Drehfedersteifen der einzelnen Elemente berücksichtigt werden.

1) Toleranz 0/-5

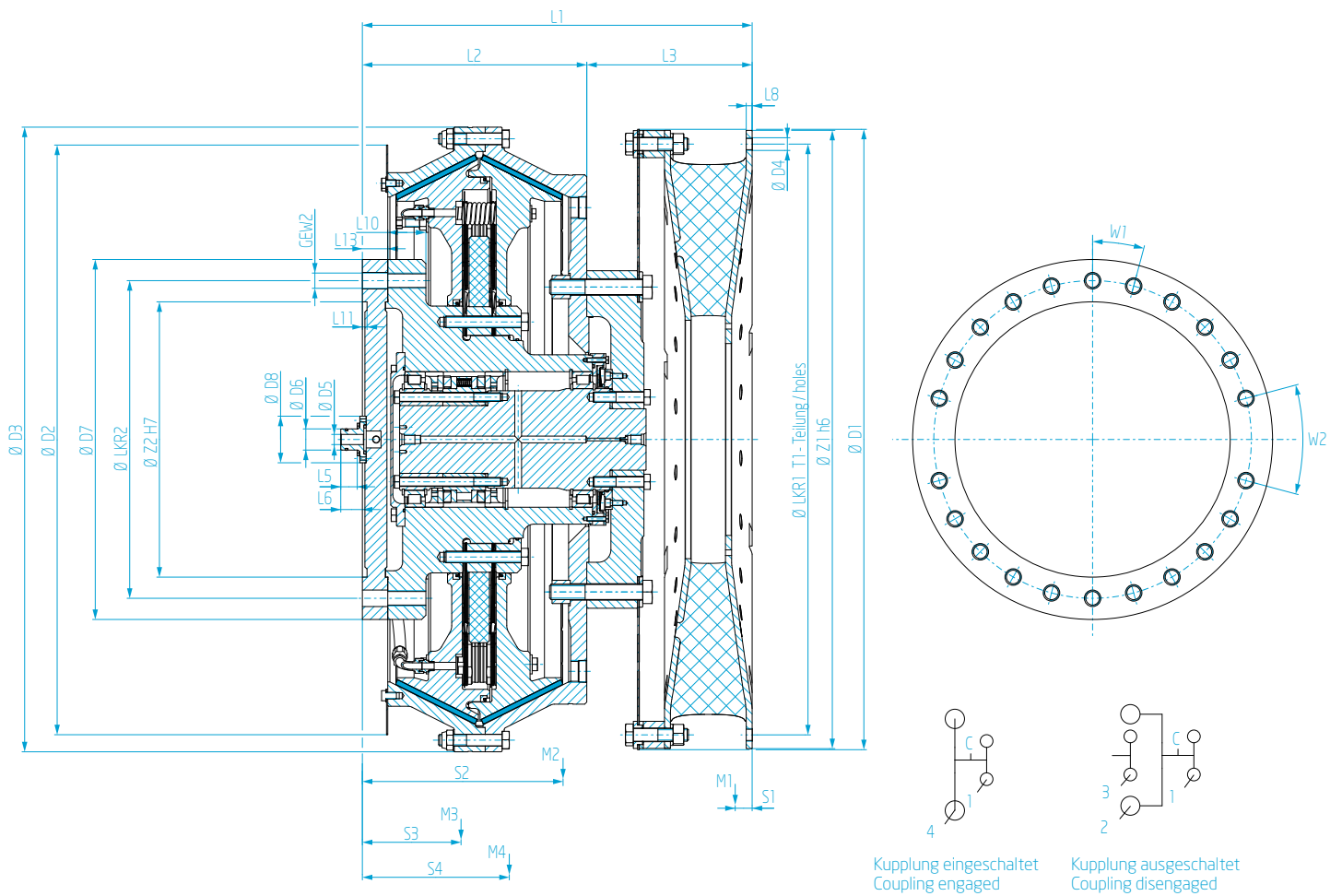
In case of multi-row couplings the individual mass-moments of inertia and dynamic torsional stiffnesses of the coupling must be taken into consideration when making the torsional vibration analysis of the installation.

1) Tolerance 0/-5



GEOMETRISCHE DATEN GEOMETRIC DATA

Baugruppe Dimension Group		Abmessungen Dimension																							
A	B	T _{KN}	D ₁	D ₂	D ₃	D ₄	D ₅	D ₆	D ₇	D ₈	GEW ₂	L _{kr1}	L _{kr2}	T ₁	Z ₁	Z ₂	L ₁	L ₂	L ₃	L ₅	L ₆	L ₈	L ₁₀	L _{11¹⁾}	L ₁₃
		[kNm]	[mm]	[mm]	[mm]	[mm]	[mm]	[mm]	[mm]	[mm]	[mm]	[mm]	[mm]	[mm]	[mm]	[mm]	[mm]	[mm]	[mm]	[mm]	[mm]	[mm]	[mm]	[mm]	[mm]
MESLU 330	G471ZR	200,0	1465,0	1396,5	1475,0	33,0	24,0	50,0	850,0	1100,0	M36	1395,0	750,0	32,0	1460,0	650,0	920,6	530,0	390,6	38,9	51,0	14,0	90,0	11,0	60,0
MESLU 330	G471TR	250,0	1465,0	1396,5	1475,0	33,0	24,0	50,0	850,0	1100,0	M36	1395,0	750,0	32,0	1460,0	650,0	920,6	530,0	390,6	38,9	51,0	14,0	90,0	11,0	60,0



Winkel
Angle

Massenträgheitsmomente
Mass moments of inertia

Mass
Mass

Schwerpunktsabstand
Distance to center of gravity

Anmerkungen
Notes

W_1	W_2	J_1	J_2	J_3	J_4	m_1	m_2	m_3	m_4	S_1	S_2	S_3	S_4
[°]	[°]	[kgm ²]	[kgm ²]	[kgm ²]	[kgm ²]	[kg]	[kg]	[kg]	[kg]	[mm]	[mm]	[mm]	[mm]
15,0	30,0	69,6	541,0	431,0	972,0	246,0	2026,0	2237,0	4263,0	40,0	474,0	233,0	347,0
15,0	30,0	69,6	541,0	431,0	972,0	246,0	2026,0	2237,0	4263,0	40,0	474,0	233,0	347,0

Bei mehrreihigen Kupplungen müssen bei der Durchführung einer Drehschwingungsanalyse der Anlage die individuellen Massenträgheitsmomente der Kupplung und die dynamischen Drehfedersteifen der einzelnen Elemente berücksichtigt werden.

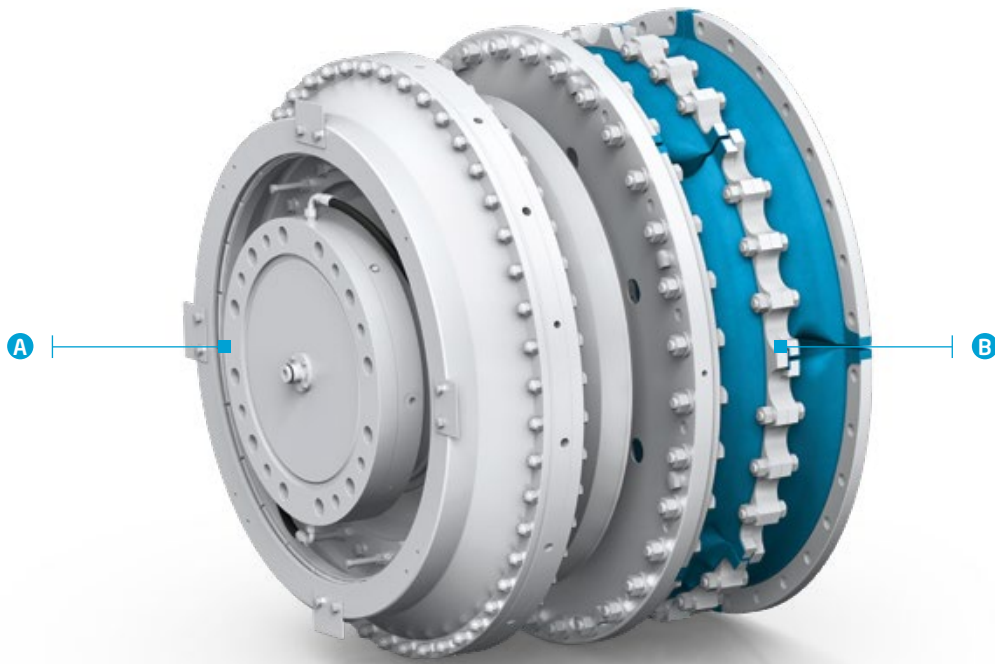
1) Toleranz 0/-5

In case of multi-row couplings the individual mass-moments of inertia and dynamic torsional stiffnesses of the coupling must be taken into consideration when making the torsional vibration analysis of the installation.

1) Tolerance 0/-5

MESLU CLUTCH

MESLU 420
RATO S+ 5G

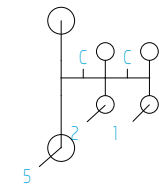
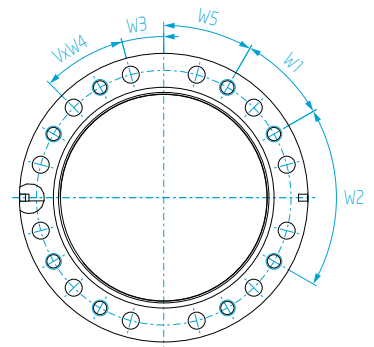
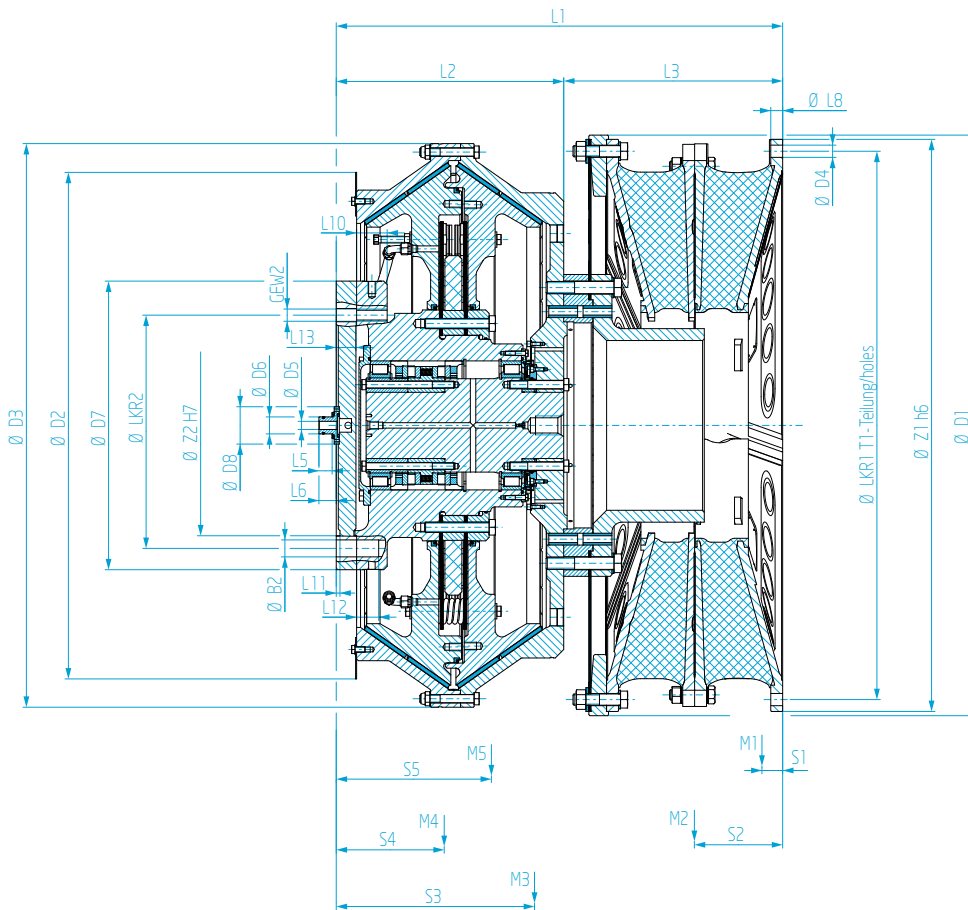


GEOMETRISCHE DATEN GEOMETRIC DATA

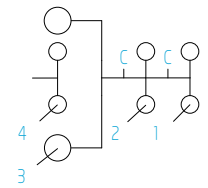
Baugruppe
Dimension Group

Abmessungen
Dimension

	T_{KN}	B_2	D_1	D_2	D_3	D_4	D_5	D_6	D_7	D_8	GEW_2	L_{kr1}	L_{kr2}	T_1	Z_1	Z_2	L_1	L_2	L_3	L_5	L_6	L_8	L_{10}	$L_{11}^{(1)}$	L_{13}	V
A B	[kNm]	[mm]	[mm]	[mm]	[mm]	[mm]	[mm]	[mm]	[mm]	[mm]	[mm]	[mm]	[mm]	[mm]	[mm]	[mm]	[mm]	[mm]	[mm]	[mm]	[mm]	[mm]	[mm]	[mm]	[mm]	[mm]
MESLU 420 G5G2M	310,0	50,0	1710,0	1494,0	1660,0	36,0	24,0	50,0	850,0	110,0	M36	1615,0	750,0	32,0	1685,0	650,0	1314,9	670,0	644,9	38,9	51,0	35,0	90,0	11,0	60,0	12,0
MESLU 420 G5G2H	315,0	50,0	1710,0	1494,0	1660,0	36,0	24,0	50,0	850,0	110,0	M36	1615,0	750,0	32,0	1685,0	650,0	1314,9	670,0	644,9	38,9	51,0	35,0	90,0	11,0	60,0	12,0



Kupplung eingeschaltet
Coupling engaged



Kupplung ausgeschaltet
Coupling disengaged

Winkel Angle					Massenträgheitsmomente Mass moments of inertia					Masse Mass					Schwerpunktsabstand Distance to center of gravity					Anmerkungen Notes
W ₁	W ₂	W ₃	W ₄	W ₅	J ₁	J ₂	J ₃	J ₄	J ₅	m ₁	m ₂	m ₃	m ₄	m ₅	S ₁	S ₂	S ₃	S ₄	S ₅	
[°]	[°]	[°]	[°]	[°]	[kgm ²]	[kgm ²]	[kgm ²]	[kgm ²]	[kgm ²]	[kg]	[kg]	[kg]	[kg]	[kg]	[mm]	[mm]	[mm]	[mm]	[mm]	
30,0	45,0	15,0	30,0	30,0	190,0	333,0	1199,0	850,0	2049,0	456,0	809,0	3364,0	3060,0	6424,0	61,0	260,0	584,0	318,0	457,0	
30,0	45,0	15,0	30,0	30,0	190,0	333,0	1199,0	850,0	2049,0	456,0	809,0	3364,0	3060,0	6424,0	61,0	260,0	584,0	318,0	457,0	

Bei mehrreihigen Kupplungen müssen bei der Durchführung einer Drehschwingungsanalyse der Anlage die individuellen Massenträgheitsmomente der Kupplung und die dynamischen Drehfedersteifen der einzelnen Elemente berücksichtigt werden. 1) Toleranz 0/-5

In case of multi-row couplings the individual mass-moments of inertia and dynamic torsional stiffnesses of the coupling must be taken into consideration when making the torsional vibration analysis of the installation.

1) Tolerance 0/-5

MESLU CLUTCH

DESIGNVARIANTEN EXAMPLES FOR TAILORED DESIGN

MESLU VULKARDAN E

Welle-/Welle-Ausführung
Shaft-/Shaft-Version



Größe Size	MESLU 19/24
Nenn Drehmoment Nominal Torque	8,00 – 20,00 kNm

MESLU RATOR +

Schwungrad-/Welle-Ausführung
Flywheel-/Shaft-Version



Größe Size	MESLU 45 – 225
Nenn Drehmoment Nominal Torque	26,50 – 160,00 kNm

MESLU RATOR

Welle-/Flansch-Ausführung
Shaft-/Flange-Version



Größe Size	MESLU 330
Nenn Drehmoment Nominal Torque	200,00 – 250,00 kNm

MESLU

Quillschaft-Ausführung
Quill shaft version



Größe Size	MESLU 57 - 540
Nennmoment Nominal Torque	44,00 - 400,00 kNm

MESLU CLUTCH SYSTEM

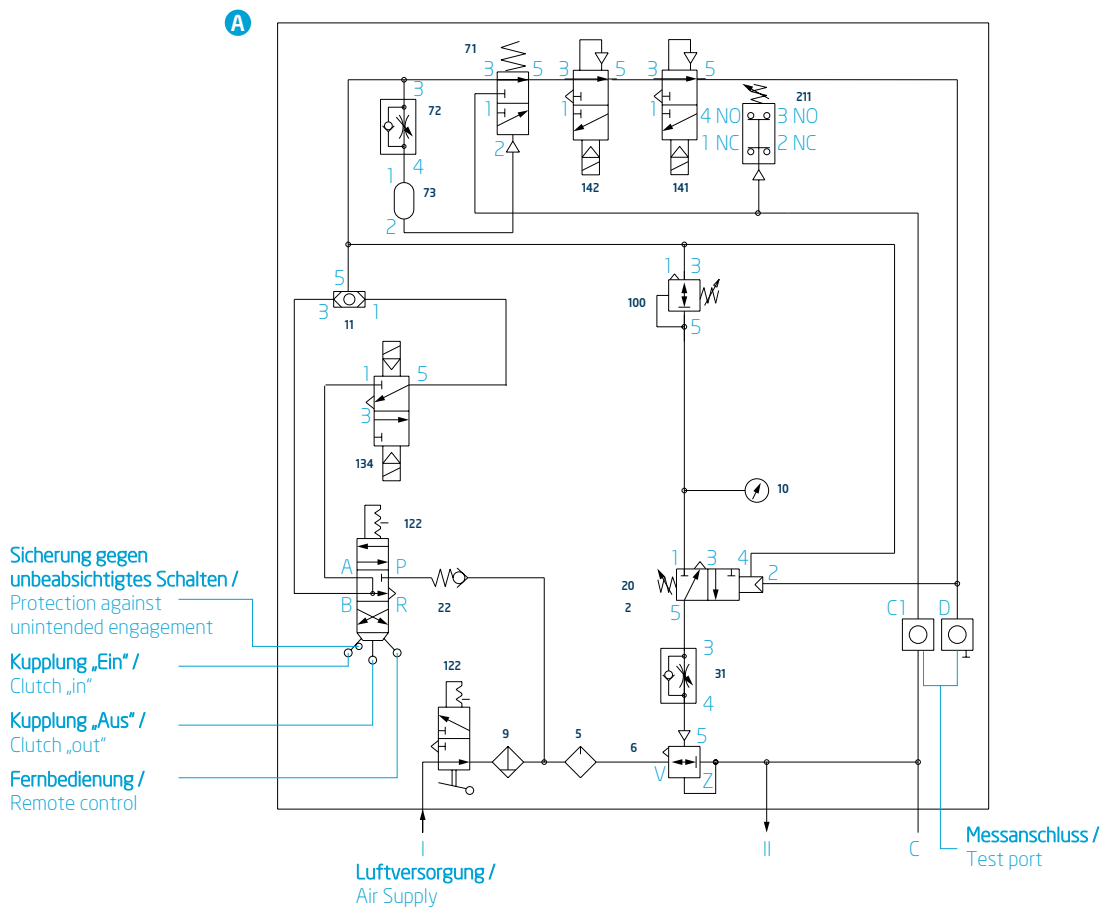
EIGENSCHAFTEN CHARACTERISTICS

PNEUMATISCHE SCHALTEINHEIT

In diesem Katalog ist die Standardvariante der Schalteinheit für die Schaltkupplungsgrößen 19 bis 58 und für die Größen 90 bis 420 erläutert und beschrieben. Diese komplett auf einen Rahmen montierte Schalteinheit bildet das Kernstück jeder pneumatischen Steuerung. Sie wird zu jeder MESLU Schaltkupplung mitgeliefert und sollte in unmittelbarer Nähe (siehe Anlagenschema Ein-Motoren-Anlage) der Kupplung angebracht werden. Sinkt der Luftdruck in der Kupplung unter den Druck, der für die schupffreie Übertragung des Drehmomentes erforderlich ist, wird die Kupplung durch die Luftdrucküberwachung automatisch abgeschaltet.

PNEUMATIC CONTROL UNIT

In this catalogue, the standard version of the control unit for the MESLU sizes 19 to 58 and for sizes 90 to 420 is explained and described. This control unit, completely mounted on a single frame, is the heart of the pneumatic control system. One will be delivered with each MESLU clutch, and should be installed within easy reach (see system diagram single-engine installation) of the coupling. The clutch will automatically disengage, if the air pressure drops below a pre-set limit.



A Standard-Schaltschema

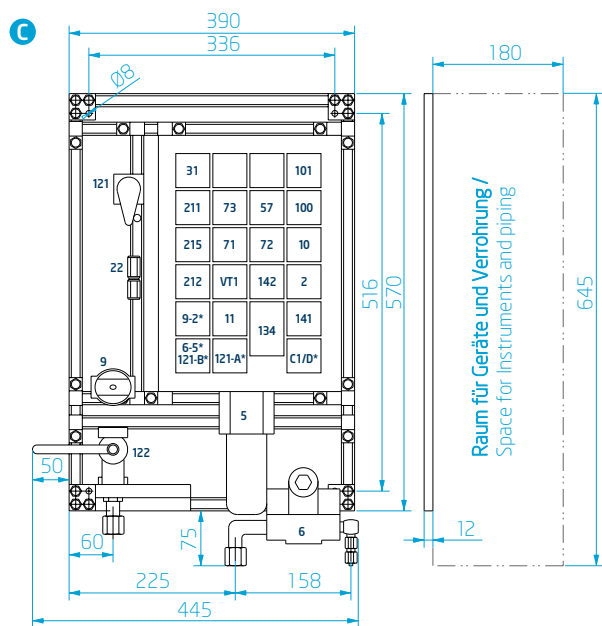
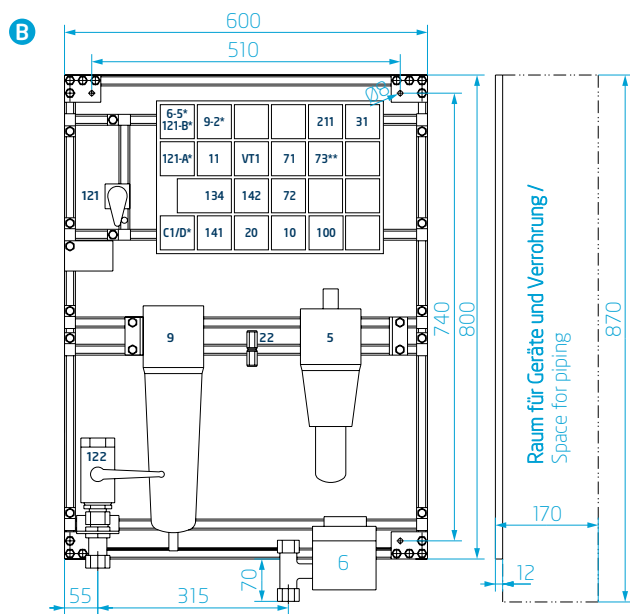
- I = Druckluft - Eingang $9 \pm 0,5$ bar
 - II = zur Schaltkupplung
 - C = Anschluss für Fernmanometer (Schaltzustandanzeige)
 - D, C1 = Messanschlüsse für Einstellmanometer (vom Kunden nicht zu benutzen)
- Sonderausführungen mit z. B. Druckabsenkung auf Anfrage möglich.

A Standard configuration diagram

- I = Compressed Air - Input $9 \pm 0,5$ bar
 - II = to the Clutch Coupling
 - C = Connection for remote manometer (indication engagement condition)
 - D, C1 = Connections for adjustable manometer (not to be used by the cust.)
- Special designs included e.g. pressure reduction on request.

Die Standardvariante kann durch zusätzliche Aggregate auf den jeweiligen Anwendungsfall angepasst werden. Außerdem ist es möglich mehrere MESLU Schaltkupplungen und deren Steuerungen logisch miteinander zu verknüpfen und über eine entsprechende Verblockung dafür zu sorgen, dass die Schaltkupplungen z.B. nicht gleichzeitig geschaltet werden können, um evtl. Schäden an der Antriebsanlage auszuschließen (z.B. bei Quillschaft-Ausführung in mehrgängigen Getrieben).

The standard version can be adapted, with additional units, to suit any application. Furthermore, it is possible to link multiple MESLU clutches and their controls by system interlocking via suitable valves to ensure that the clutches cannot be engaged simultaneously, preventing possible damage to the propulsion system (e. g. at quill shaft version in multi-speed gearboxes).



Technische Daten:

B Große pneumatische Schalteinheit mit Geräteanordnung

Anschlussmaße für I und II: M36 x 2,0 für Rohr 28 x 2,0
 Anschlussmaße für A, A1, B und C: M12 x 1,5 für Rohr 6 x 1
 Stromversorgung: 24 V
 Andere Spannungen und weitere Konfigurationen auf Anfrage möglich.

Technical Data:

Large pneumatic control unit with arrangement of equipment.
 Connection dimension for I and II: M36 x 2,0 for Pipe 28 x 2,0
 Connection dimension for A, A1, B and C: M12 x 1,5 for Pipe 6 x 1
 Electrical Power Supply: 24 V
 Other voltages and configurations available on request.

C Kleine pneumatische Schalteinheit mit Geräteanordnung

Anschlussmaße für I und II: M22 x 1,5 für Rohr 15 x 1,5
 Anschlussmaße für C: M12 x 1,5 für Rohr 6 x 1
 Stromversorgung: 24 V
 Andere Spannungen und weitere Konfigurationen auf Anfrage möglich.

Small pneumatic control unit with arrangement of equipment.

Connection dimension for I and II: M22 x 1,5 for Pipe 15 x 1,5
 Connection dimension for C: M12 x 1,5 for Pipe 6 x 1
 Electrical Power Supply: 24 V
 Other voltages and configurations available on request.

MESLU CLUTCH SYSTEM

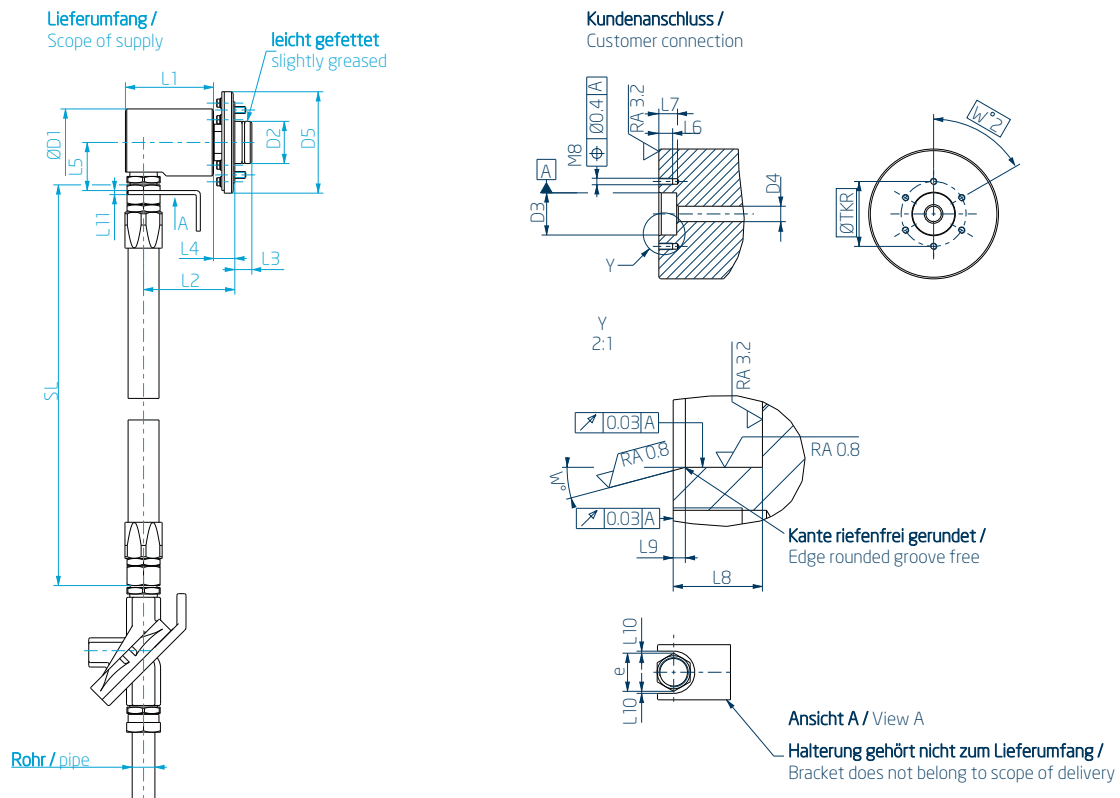
EIGENSCHAFTEN CHARACTERISTICS

LUFTZUFUHR

Die axiale Luftzufuhr bestehend aus dem Rotor, dem Verbundschlauch und dem Schnellentlüftungsventil sowie eines Adapterflansches, verbindet die pneumatische Schalteinheit mit der MESLU Schaltkupplung. Sie gewährleistet eine kontinuierliche Druckluftversorgung. Um keine Schwingungen zu übertragen, ist das Verbindungsstück zwischen Rotor und Schnellentlüftungsventil als flexibler Verbundschlauch ausgeführt. Das Schnellentlüftungsventil schützt das System vor Überdruck, indem es für eine schnelle Entlüftung im Ausschaltfall bzw. bei Notabschaltung sorgt.

AIR SUPPLY

The axial air supply consisting of the rotor, connection hose and quick release valve, connects the pneumatic control unit with the MESLU clutch. This guarantees a continuous supply of compressed air. To prevent transmitted vibration, the connector between the rotor and quick release valve is flexible. The quick release valve protects the system against pressure overload ensuring fast venting in case of emergency shut-down.



GEOMETRISCHE DATEN GEOMETRIC DATA

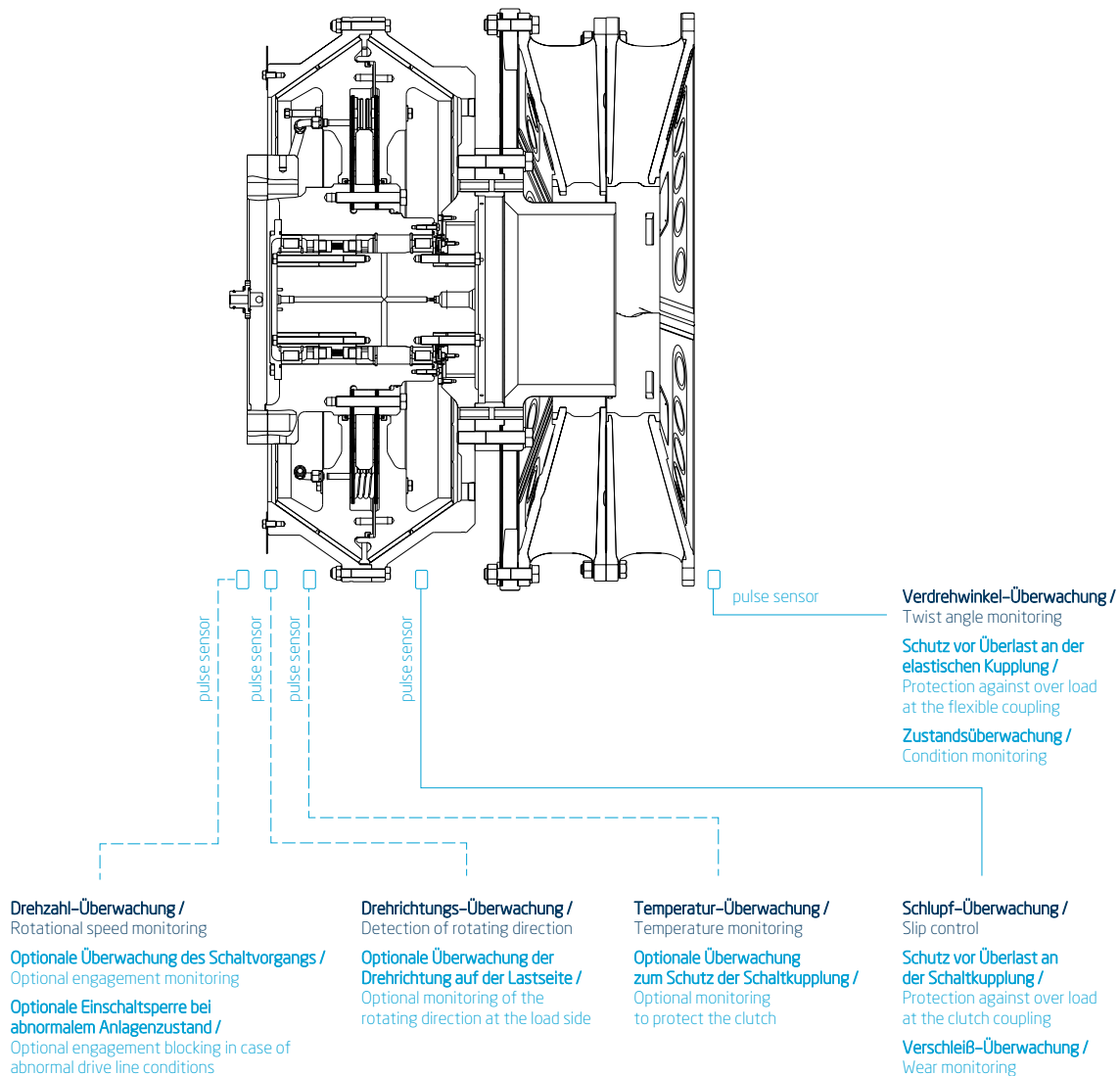
Baugruppe Dimension Group	Rohr Pipe	Abmessungen Dimension																						
		D ₁	D _{2 h6}	D _{3 h7}	D ₄	D ₅	e	GW (Rotor)	L ₁	L ₂	L ₃	L ₄	L ₅	L ₆	L ₇	L ₈₊₁	L ₉	L ₁₀	L ₁₁	TKR	SL	W ₁	W ₂	
	[mm]	[mm]	[mm]	[mm]	[mm]	[mm]	[mm]	[mm]	[mm]	[mm]	[mm]	[mm]	[mm]	[mm]	[mm]	[mm]	[mm]	[mm]	[mm]	[mm]	[mm]	[mm]	[°]	[°]
MESLU 19 - 58	15 x 1,5	60,0	52,0	52,0	19,0	100,0	30,0	M22 x 1,5	99,0	104,0	20,0	25,0	48,0	17,0	23,0	22,0	3,0	2,0	5,0	80,0	500,0	15,0	60,0	
MESLU 90 - 420	28 x 2,0	82,6	52,0	52,0	24,0	125,0	47,0	G 1"	108,5	115,0	21,0	26,5	59,0	17,0	23,0	22,0	3,0	2,5	5,0	80,0	800,0	15,0	60,0	

ÜBERWACHUNGSEINHEIT

Die Überwachungseinheit erkennt den Schlupf innerhalb der MESLU Schaltkupplung, bzw. die Differenzdrehzahl zwischen der Antriebs- und Abtriebsseite über berührungslose Signalgeber und trennt dementsprechend die Kupplung, wenn eine dieser Systemgrößen den tolerierten Bereich über- bzw. unterschreitet. Um die Anlage vor unzulässigen Überlasten zu schützen und somit Beschädigungen zu verhindern, kann neben Schlupf innerhalb der MESLU Schaltkupplung zusätzlich der Drehwinkel bei der hochelastischen RATO oder VULKARDAN E überwacht werden.

MONITORING DEVICE

The monitoring device detects the slip inside the MESLU clutch i.e. the rotational speed difference between the drive and driven side by means of a non-contacting transducer. The clutch will disengage if the speed difference is outside the pre-set limits, preventing heat overload of the clutch friction pads. In addition, the twist angle of the highly flexible RATO or VULKARDAN E coupling can be monitored, preventing damage to the drive.



Zusatzfunktionen wie Drehrichtungs-, Drehzahl- und Temperaturüberwachung sowie Verblockung für mehrgängige Getriebe (Quillschaft-Ausführung) auf Anfrage möglich.

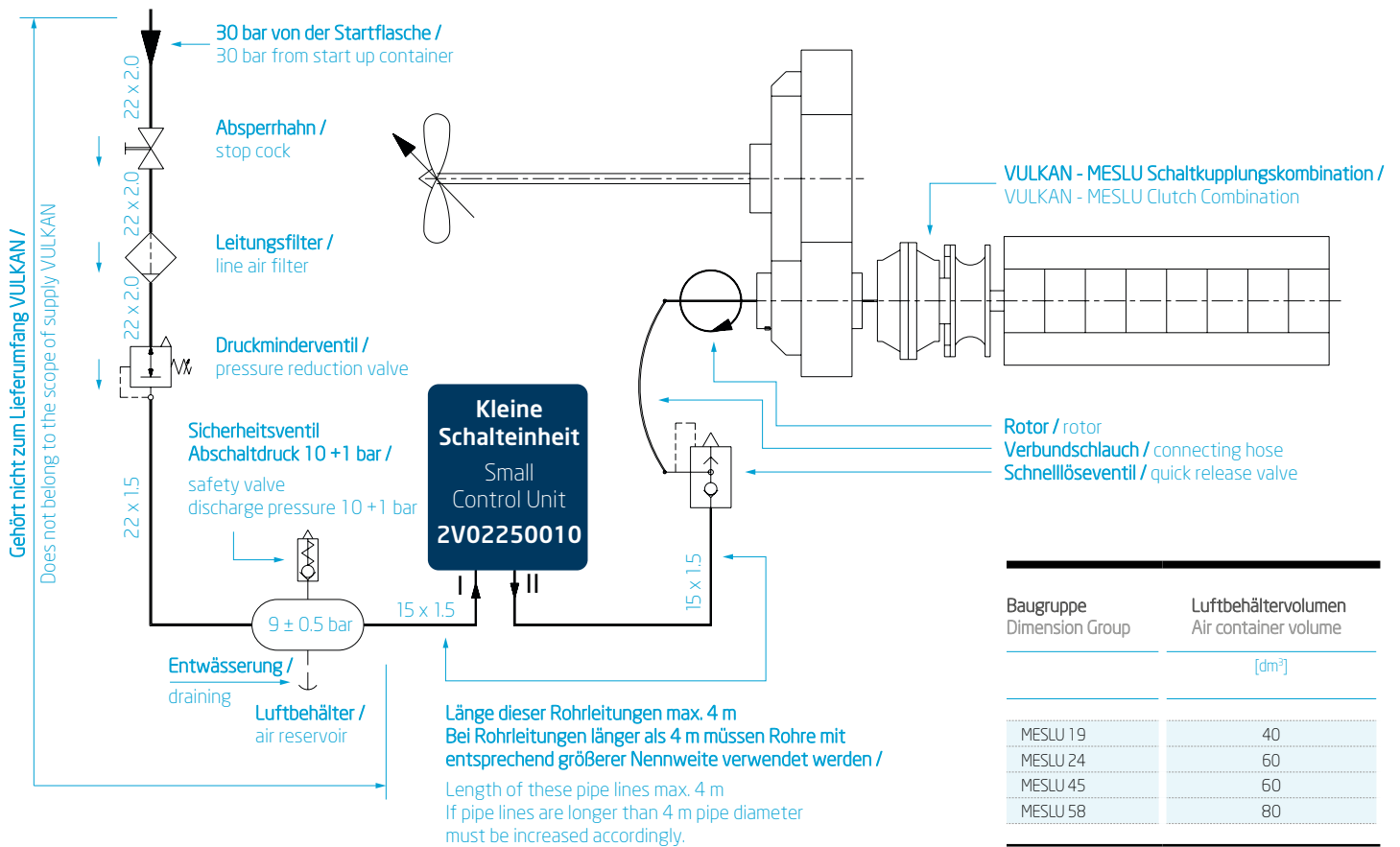
There are additional functions available on request e.g. as direction sensing, rotational speed and temperature monitoring and system interlocking for multi-speed gearboxes (quill shaft version).

MESLU CLUTCH SYSTEM

ANLAGENSCHEMA EIN-MOTOREN-ANLAGENBEISPIELE DIAGRAM SINGLE-ENGINE INSTALLATION

Anlagenschema mit kleiner Schalteinheit für MESLU Größe 19 – 58 hier beispielhaft im Propellerantrieb.

System diagram with small control unit for MESLU size 19 – 58 here as an example in the propeller drive.

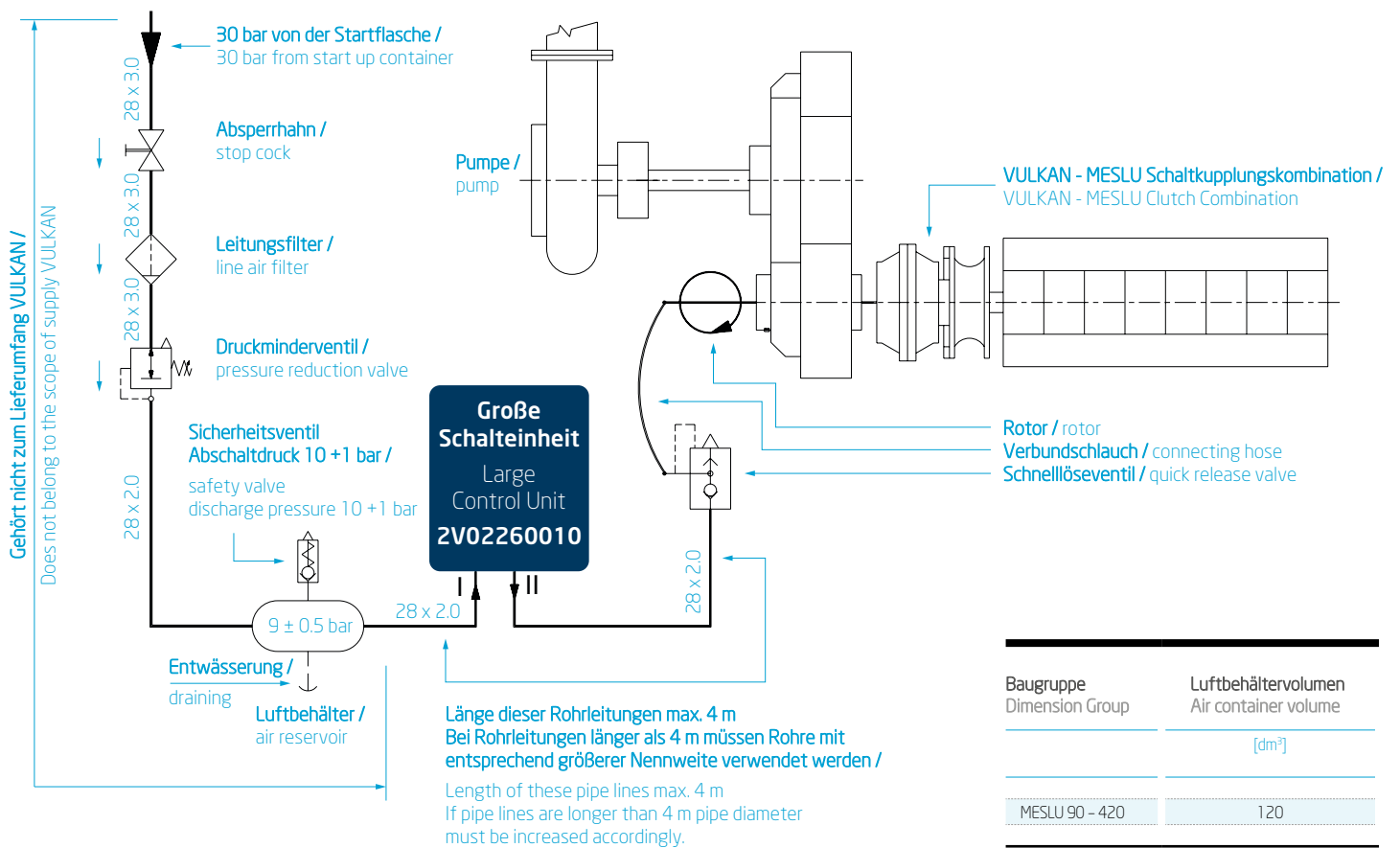


Rohrleitungen gehören nicht zum Lieferumfang. Technische Beschreibung: TV02121000.

Pipe lines do not belong to the scope of supply. Technical description: TV02121000.

Anlagenschema mit großer Schalteinheit für MESLU Größen 90 – 420 hier beispielhaft im Baggerpumpenantrieb.

System diagram with large control unit for MESLU sizes 90 – 420 here as an example in the dredge pump drive.



Rohrleitungen gehören nicht zum Lieferumfang. Technische Beschreibung: TV02121000.

Pipe lines do not belong to the scope of supply. Technical description: TV02121000.

MESLU CLUTCH SYSTEM

ERLÄUTERUNGEN DES PRODUKT-CODES EXPLANATIONS OF THE PRODUCT CODE

Alle VULKAN Produkte sind mit einem Produktcode gekennzeichnet. Dieser Code setzt sich aus verschiedenen Parameter-Angaben zusammen und ermöglicht es, unsere Produkte eindeutig zu identifizieren.

All VULKAN products are identified by a product code. This code consists of several parameters and it enables the clear identification of all products.

PRODUKT-CODE BEISPIEL MESLU SCHALKUPPLUNGSKOMBINATION

Hier haben wir den Code am Beispiel einer MESLU Schaltkupplungskombination, mit einer MESLU, Größe 45 und einer RATO R+, Größe 2D, 2-reihig, Elementsteifigkeit S entschlüsselt dargestellt.



PRODUCT CODE EXAMPLE MESLU CLUTCH COMBINATION

We have decoded here the product code of a MESLU clutch combination, with a MESLU, Size 45 and a RATO R+, Size 2D, 2 rows, Element stiffness S.

Kombinationskupplung Coupling Arrangement	Produktfamilie Product family	Größenbezeichnung Size code	Größenbezeichnung Size code	Elementreihen Element rows	Elementsteifigkeit Element stiffness	Hochelastische Kupplung Highly flexible Coupling
0	N	1	2D	2	S	R

	MESLU	RATO / VULKARDAN E				
0	6 19	54	1	1 Reihe 1 Row	1	VULKARDAN E
N	0 24	57	2	2 Reihen 2 Rows	2	VULKARDAN E
	1 45	60			4	VULKARDAN E
	2 58	2D			5	VULKARDAN E
	3 90	2F			S	RATO S+ / R+
	4 145	2G			M	RATO S+ / R+
	4 147	3B			H	RATO S+ / R+
	7 225	3C			Z	RATO R
	5 330	4A			T	RATO R
	9 420	47				
		5G				

0	RATO S / S+	
R	RATO R / R+	
K	VULKARDAN E	

Auch die VULKAN Unterbaugruppen / Peripheriekomponenten sind mit einem Produktcode gekennzeichnet. Dieser Code setzt sich aus verschiedenen Parameter-Angaben zusammen und ermöglicht es, unsere Unterbaugruppen / Peripheriekomponenten eindeutig zu identifizieren.

Also the VULKAN sub-assemblies / Peripheral devices are identified by a product code. This code consists of several parameters and it enables the clear identification of all products.

**PRODUKTCODE BEISPIEL
GROSSE SCHALTEINHEIT**

Hier haben wir den Code am Beispiel einer großen Schalteinheit für MESLU Größen 90 – 420, als Unterbaugruppe entschlüsselt dargestellt.



**PRODUCT CODE EXAMPLE
LARGE CONTROL UNIT**

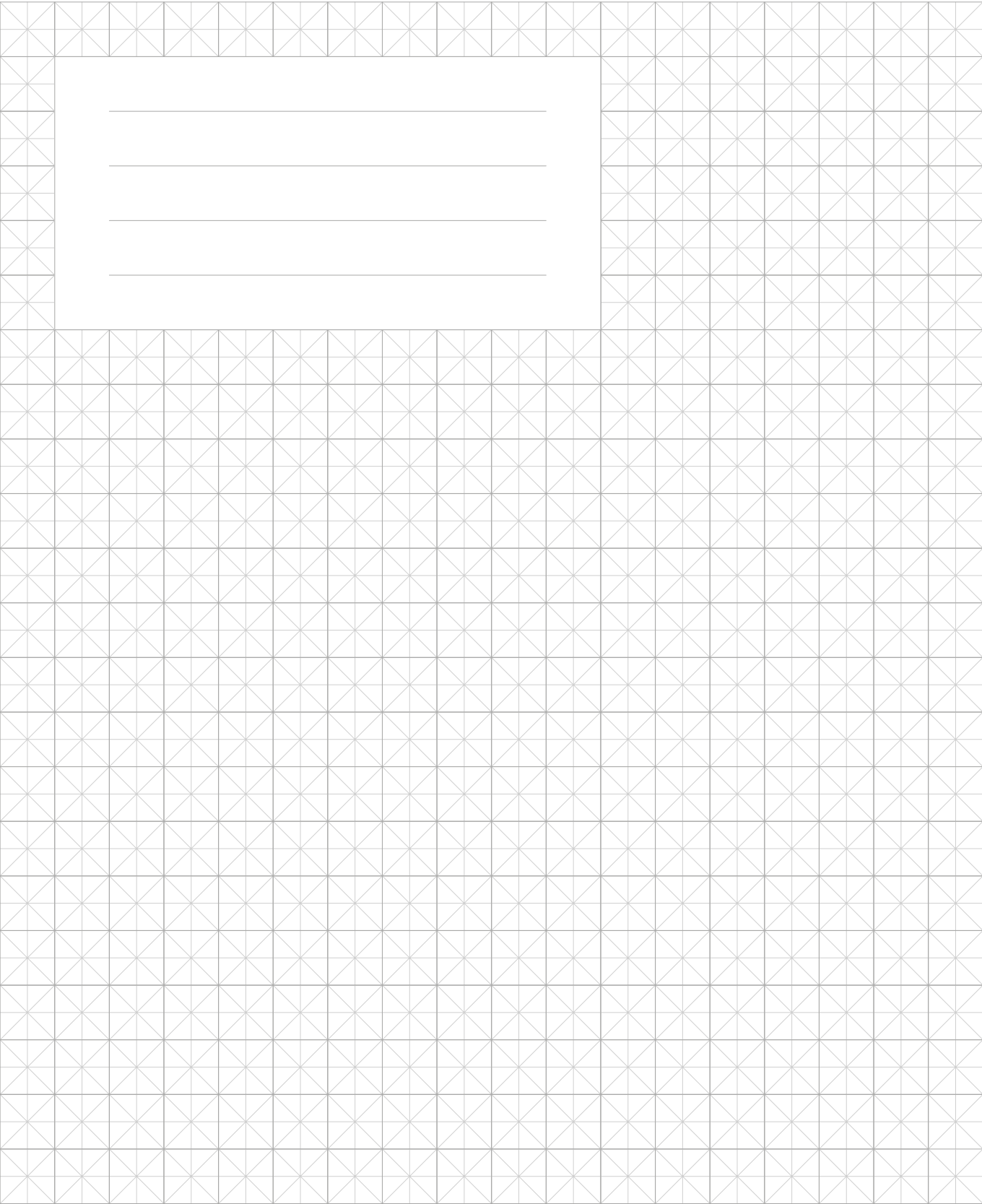
We have decoded here the product code of a Large Control Unit for MESLU sizes 90 – 420 as sub assembly.

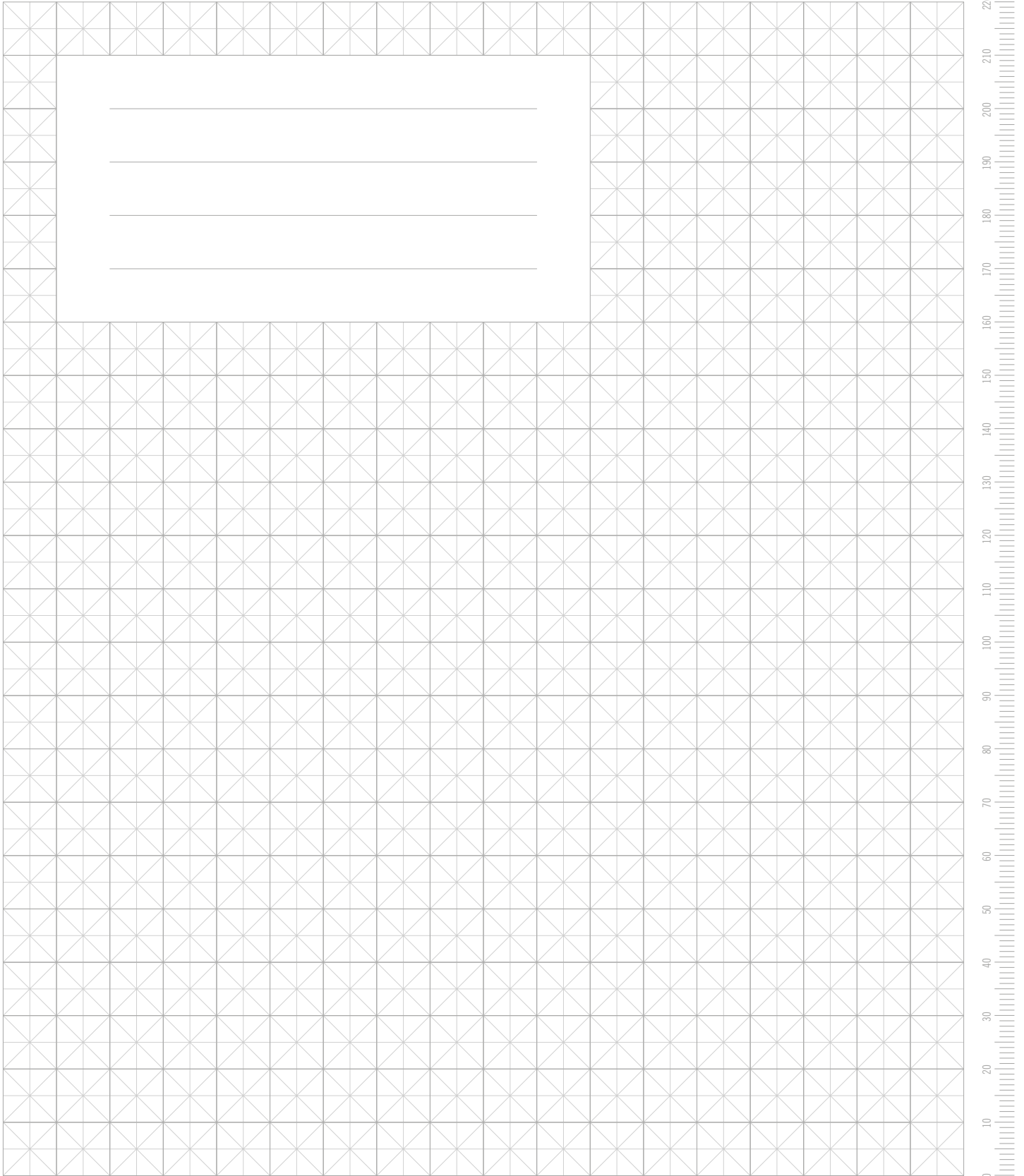
Unterbaugruppe Sub assembly	Produktfamilie Product family	Produktkennzeichen Product key	Kennzeichen Key
2	V	0226	0010

- 2 V **0226** **Große Schalteinheit**
Large Control Unit
- 0225 **Kleine Schalteinheit**
Small Control Unit
- 0201 **Luftzufuhr**
Air Supply
- 0230 **Schlupfüberwachung**
Slip Control
- 0231 **Verdrehwinkelüberwachung**
Twist Angel Monitoring
- 0500 **Getriebeüberwachung (Sonderausführung)**
Gearbox Monitoring (Special Design)

MESLU CLUTCH SYSTEM

NOTIZEN NOTICE





ONLINE-SERVICE

WEITERE INFORMATIONEN FINDEN SIE AUF WWW.VULKAN.COM FOR FURTHER INFORMATION, PLEASE REFER TO OUR WEBSITE WWW.VULKAN.COM

MESLU SCHALTKUPPLUNG
[www.vulkan.com/de-de/couplings/
produkte/schaltkupplungen/meslu](http://www.vulkan.com/de-de/couplings/produkte/schaltkupplungen/meslu)



MESLU CLUTCH
[www.vulkan.com/en-us/couplings/
products/clutches/meslu](http://www.vulkan.com/en-us/couplings/products/clutches/meslu)

KATALOGE & BROSCHÜREN
[www.vulkan.com/de-de/couplings/
downloads-videos](http://www.vulkan.com/de-de/couplings/downloads-videos)



CATALOGUES & BROCHURES
[www.vulkan.com/en-us/couplings/
downloads-videos](http://www.vulkan.com/en-us/couplings/downloads-videos)

VULKAN ENGINEERING PORTAL
[www.vulkan.com/de-de/couplings/
service/vulkan-engineering-portal](http://www.vulkan.com/de-de/couplings/service/vulkan-engineering-portal)



VULKAN ENGINEERING PORTAL
[www.vulkan.com/en-us/couplings/
service/vulkan-engineering-portal](http://www.vulkan.com/en-us/couplings/service/vulkan-engineering-portal)

PRODUKTSELEKTOR
[www.vulkan.com/de-de/couplings/
service/produktselektor](http://www.vulkan.com/de-de/couplings/service/produktselektor)



PRODUCT SELECTOR
[www.vulkan.com/en-us/couplings/
service/product-selector](http://www.vulkan.com/en-us/couplings/service/product-selector)

AUTORISIERTE HÄNDLER
[www.vulkan.com/de-de/couplings/
kontakt](http://www.vulkan.com/de-de/couplings/kontakt)



AUTHORISED DISTRIBUTORS
[www.vulkan.com/en-us/couplings/
contact](http://www.vulkan.com/en-us/couplings/contact)

VIDEOS
[www.vulkan.com/de-de/couplings/
downloads-videos/videos](http://www.vulkan.com/de-de/couplings/downloads-videos/videos)



VIDEOS
[www.vulkan.com/en-us/couplings/
downloads-videos/videos](http://www.vulkan.com/en-us/couplings/downloads-videos/videos)

GÜLTIGKEITSKLAUSEL

Die enthaltenen technischen Daten sind nur gültig bei Einsatz in definierten Anwendungsgebieten. Diese umfassen:

- ⊕ Haupt- und Nebenantriebe auf Schiffen
- ⊕ Generatorsätze auf Schiffen
- ⊕ Antriebe für stationäre Energieerzeugung mit Diesel- oder Gasmotoren

Abweichende Anwendungen bedürfen einer individuellen Betrachtung. Bitte kontaktieren Sie hierzu ihren lokalen VULKAN Vertreter.

Die vorliegende Broschüre ersetzt alle vorherigen Ausgaben, ältere Drucke verlieren ihre Gültigkeit. VULKAN ist berechtigt, aufgrund neuerer Entwicklungen die in dieser Broschüre enthaltenen Daten entsprechend anzupassen und zu verändern. Die neuen Daten gelten nur für nach der Änderung bestellte Kupplungen. Es liegt im Verantwortungsbereich des Anwenders dafür zu sorgen, dass ausschließlich die aktuelle Katalogversion verwendet wird. Der jeweils aktuelle Stand ist auf der Webseite von VULKAN unter www.vulkan.com jederzeit abrufbar.

Die Angaben in dieser Broschüre beziehen sich auf den technischen Standard gültig im Hause VULKAN und stehen unter den in den Erläuterungen definierten Bedingungen. Es liegt allein im Entscheidungs- und Verantwortungsrahmen des Systemverantwortlichen für die Antriebslinie, entsprechende Rückschlüsse auf das Systemverhalten zu ziehen.

VULKAN Drehschwingungsanalysen berücksichtigen in der Regel nur das rein mechanische Schwingungssystem. Als reiner Komponentenhersteller übernimmt VULKAN mit der Analyse des Drehschwingungssystems (stationär, transient) nicht die Systemverantwortung! Die Genauigkeit der Analyse hängt von der Genauigkeit der verwendeten bzw. der VULKAN zur Verfügung gestellten Daten ab.

Änderungen aufgrund des technischen Fortschritts sind vorbehalten. Bei Unklarheiten bzw. Rückfragen kontaktieren Sie bitte VULKAN.

Stand: 01/2019

Das Recht auf Vervielfältigung, Nachdruck und Übersetzungen behalten wir uns vor. Maß- und Konstruktionsänderungen vorbehalten.

VALIDITY CLAUSE

The containing technical data is valid only for defined areas of applications. These includes:

- ⊕ Main propulsion and auxiliary drives on ships
- ⊕ Generatorsets on ships
- ⊕ Drives for stationary energy production with diesel or gas engines

For other than the named applications please contact your local VULKAN supplier for further consideration.

The present catalogue shall replace all previous editions, any previous printings shall no longer be valid. Based on new developments, VULKAN reserves the right to amend and change any details contained in this catalogue respectively. The new data shall only apply with respect to couplings that were ordered after said amendment or change. It shall be the responsibility of the user to ensure that only the latest catalogue issue will be used. The respective latest issue can be seen on the website of VULKAN on www.vulkan.com.

The data contained in this catalogue refer to the technical standard as presently used by VULKAN with defined conditions according to the explanations. It shall be the sole responsibility and decision of the system administrator for the drive line to draw conclusions about the system behaviour.

VULKAN torsional vibration analysis usually only consider the pure mechanical mass-elastic system. Being a component manufacturer exclusively, VULKAN assumes no system responsibility with the analysis of the torsional vibration system (stationary, transiently)! The accuracy of the analysis depends on the exactness of the used data and the data VULKAN is provided with, respectively.

Any changes due to the technological progress are reserved. For questions or queries please contact VULKAN.

Status: 01/2019

All duplication, reprinting and translation rights are reserved. We reserve the right to modify dimensions and constructions without prior notice.

PUBLISHER:

VULKAN Couplings

CONCEPT AND DESIGN:

Hackforth Holding GmbH & Co. KG
VULKAN Marketing
Heerstraße 66, 44653 Herne / Germany
E-mail: marketing@vulkan.com

STATUS: 01/2019

All duplication, reprinting and translation rights are reserved. Any changes due to the technological progress are reserved. For questions or queries please contact VULKAN.